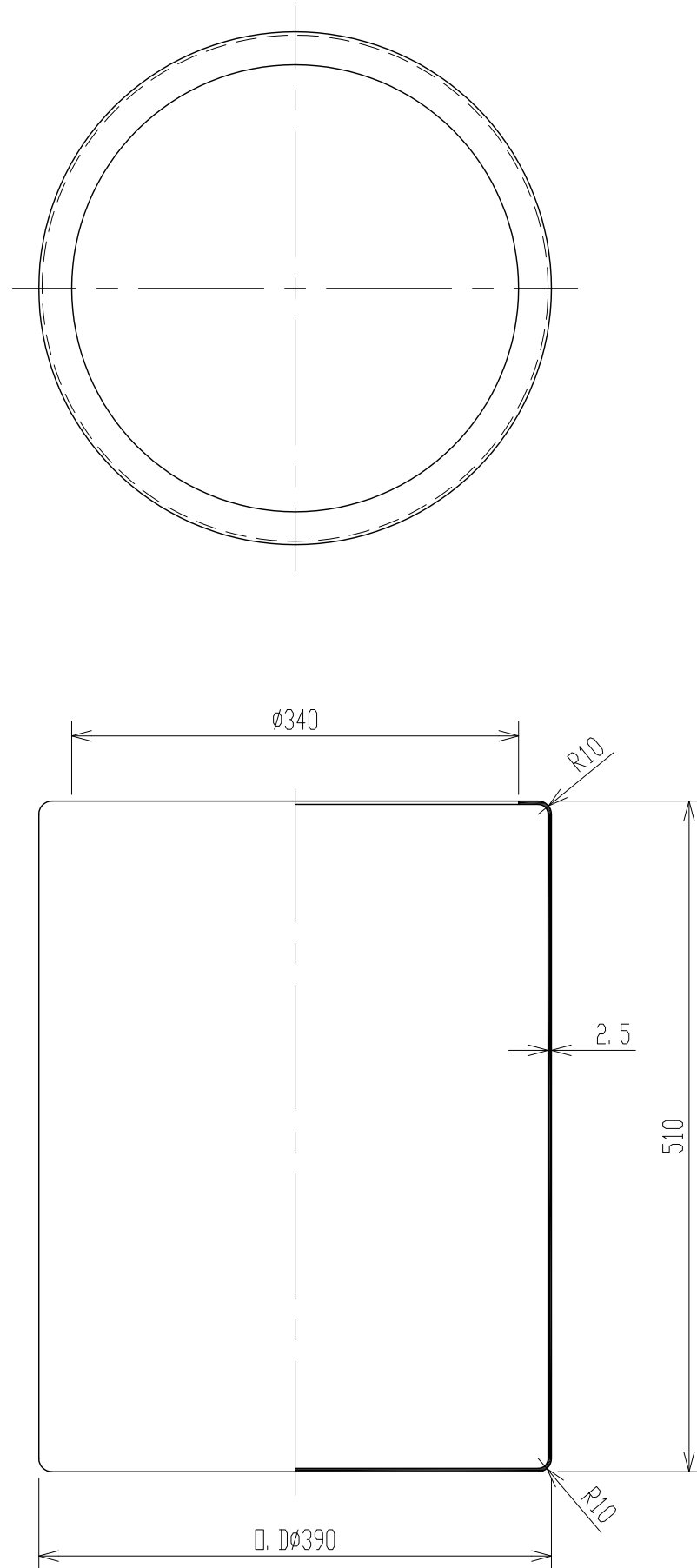


注1. タンク寸法公差: ±1.5%



品番	名称	サイズ	材質	個数	備考
納入先					
設計	製図	検図	承認	MH-50	名称
	佐藤(栄)				
年月日	H 8. 6. 28	尺度	1/5	製品図	図番
ス イ コ - 株 式 会 社					
				332295-06	△