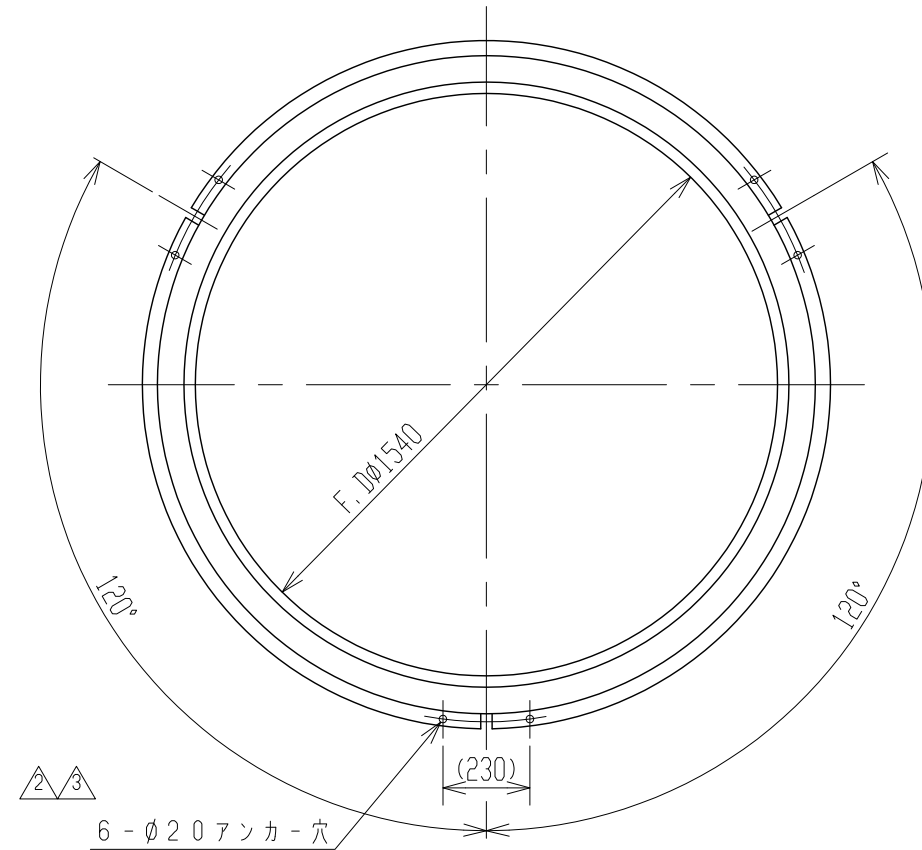
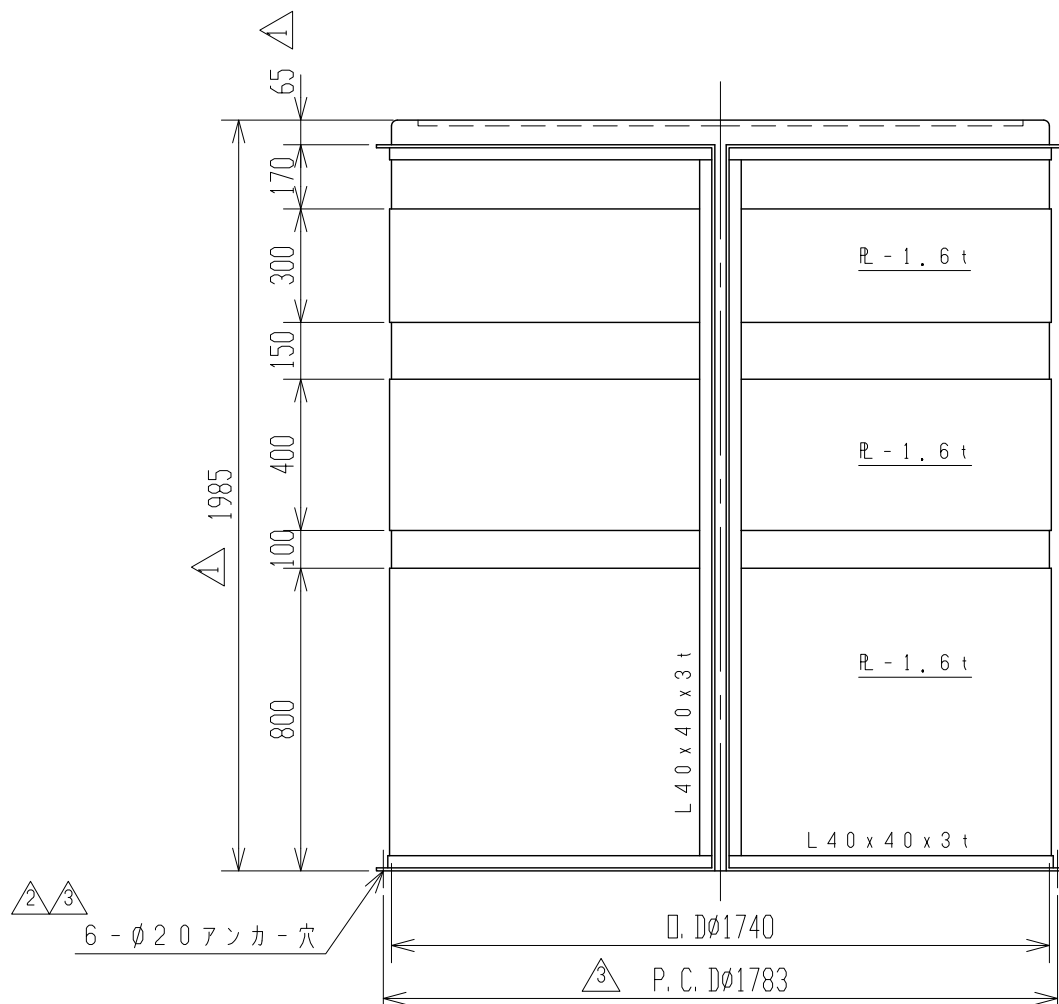


記号	来歴	年月日	記入
①	高さ寸法見直シニヨル変更	H14.6.18	井藤
②	アンカー穴変更	H17.12.5	矢島
③	アンカー見直シニヨル変更	H21.4.1	小倉



注記 1. タンク寸法公差: $\pm 1.5\%$

品番	名称	サイズ	材質	個数	備考
納入先					
設計	製図	検図	承認	MH-4000 金棒付製品図	
佐藤					
年月日	H10.11.18	尺度	1/20	図番 260394-11③	
スイコ株式会社					