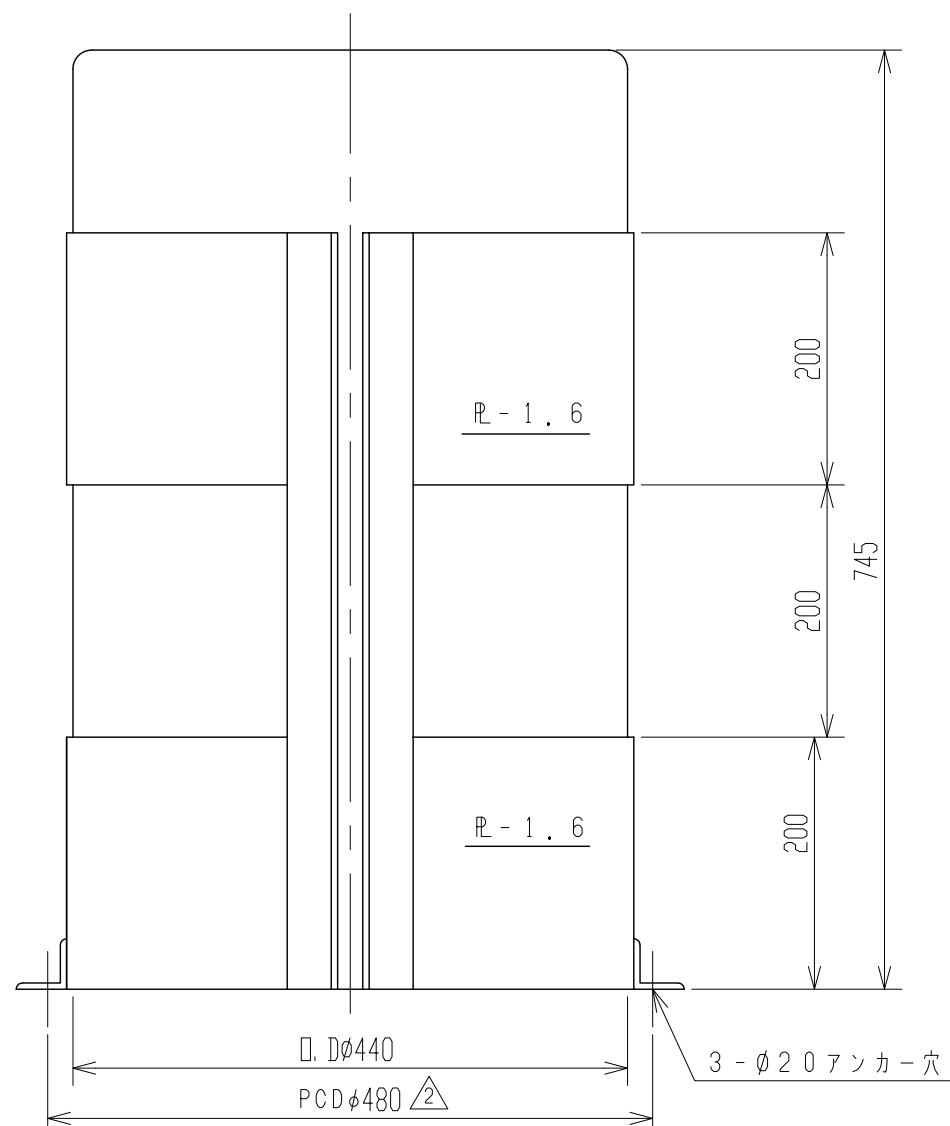
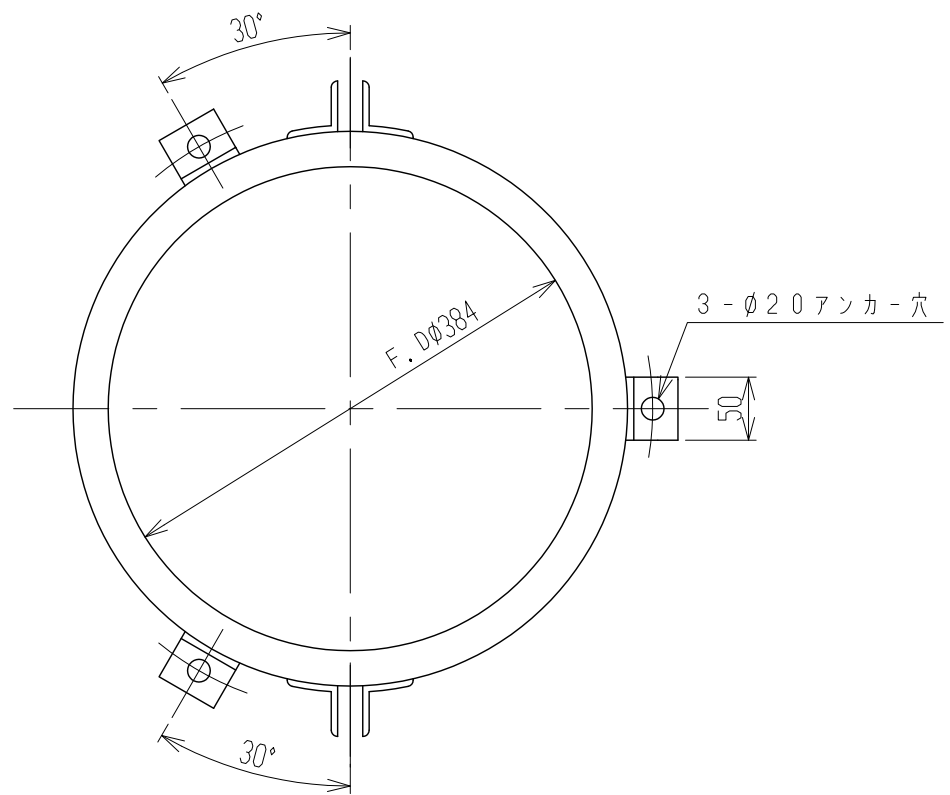


記号	来歴	年月日	記入
△1	名称、製品図番号に変更	H22.6.10	山崎
△2	アンカー穴PCD寸法変更	H22.7.2	山崎



注記 1. タンク寸法公差: ±1.5%

品番	名称	サイズ	材質	個数	摘要
納入先					
設計	製図	検図	承認	名称	MH-100 金枠付製品図
佐藤(栄)					
年月日	H8.6.29	尺度	1/6	図番	AH001-S04△2
スイコ株式会社					