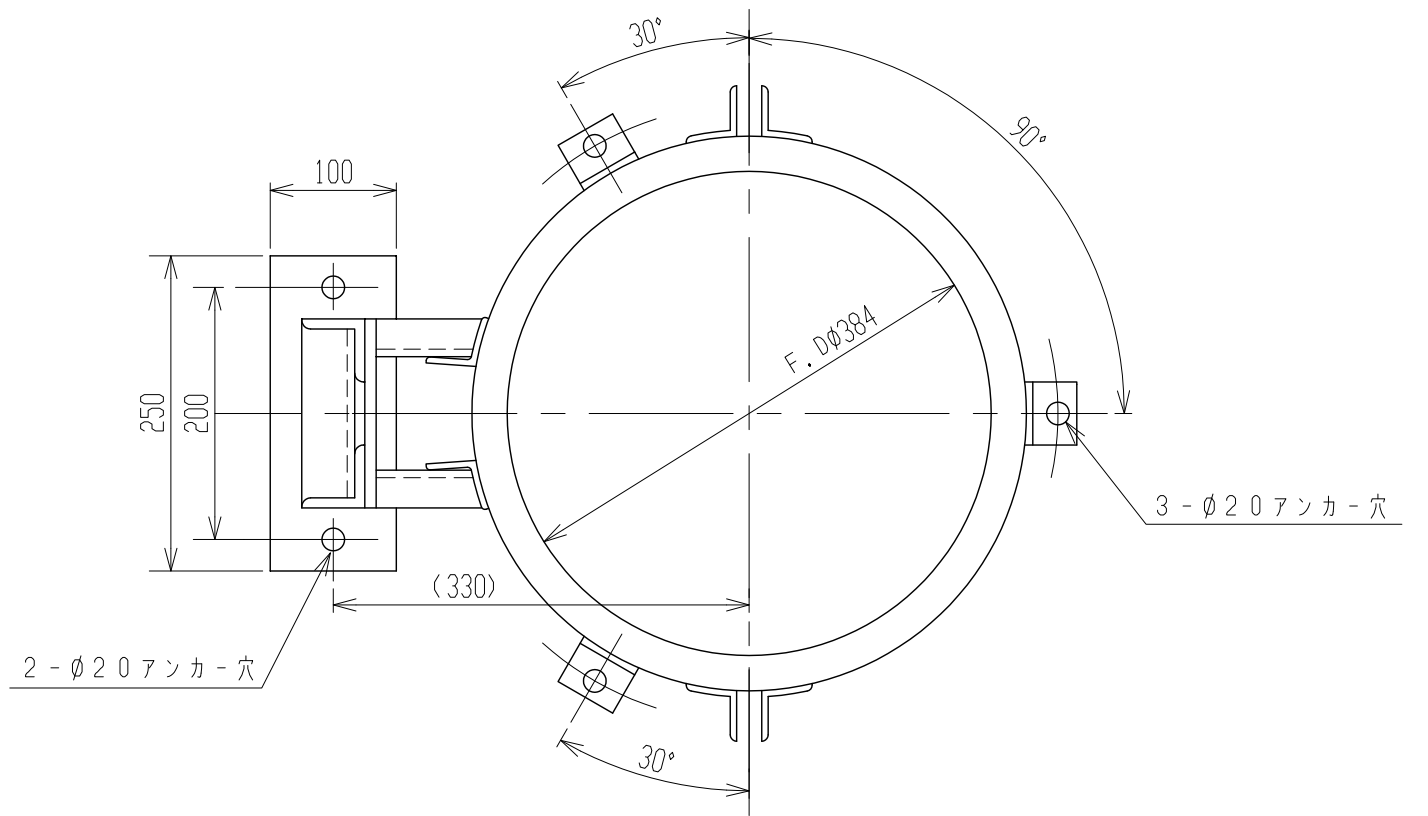
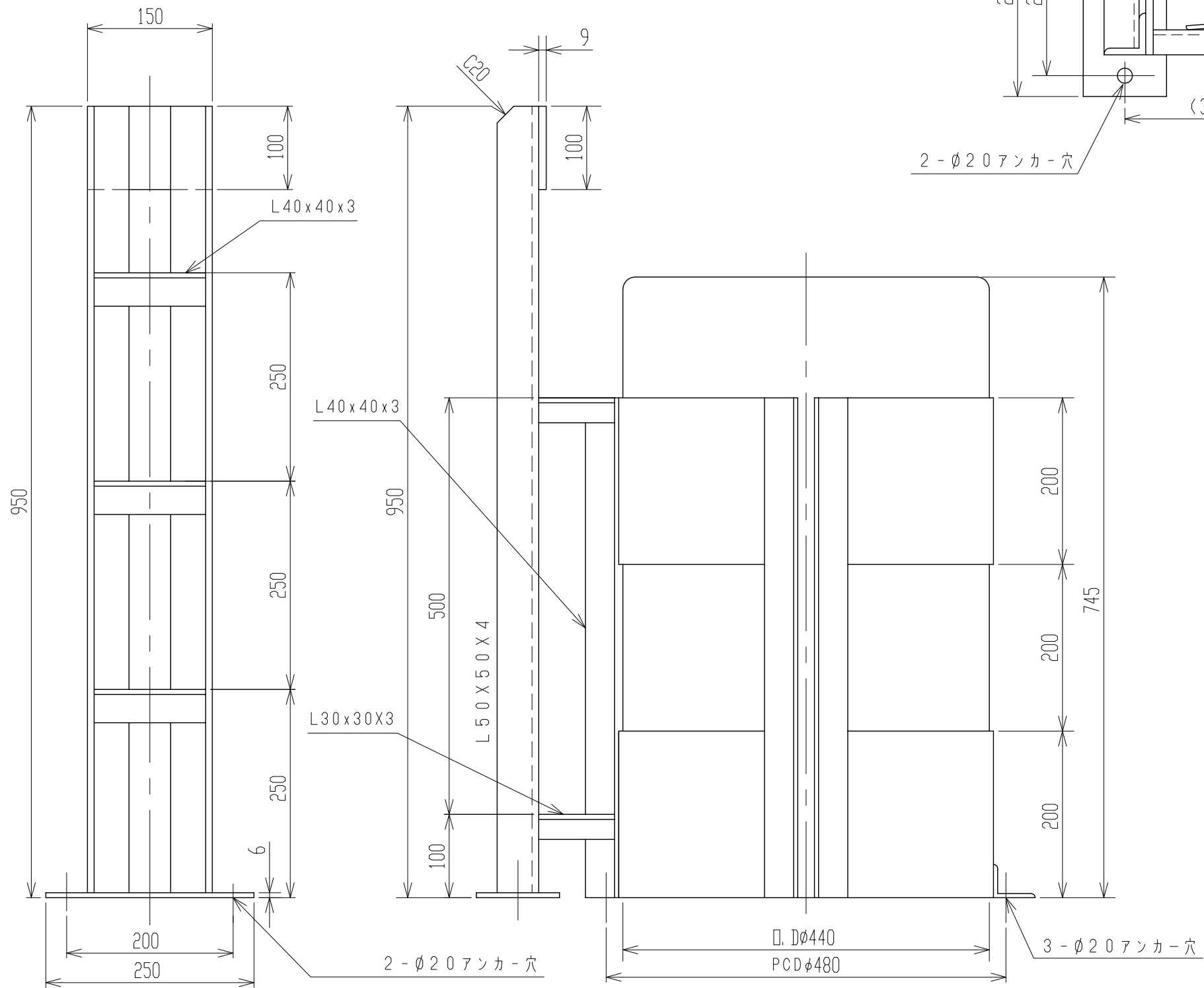


|    |   |   |     |    |
|----|---|---|-----|----|
| 記号 | 来 | 歴 | 年月日 | 記入 |
|----|---|---|-----|----|



注記 1. タンク本体寸法公差: ±1.5%

| 品番       | 名称      | サイズ | 材質  | 個数 | 摘要         |
|----------|---------|-----|-----|----|------------|
| 納入先      |         |     |     |    |            |
| 設計       | 製図      | 検図  | 承認  | 名  | 可搬式攪拌機架台   |
| —        | 山崎      |     |     |    |            |
| 年月日      | H22.7.2 | 尺度  | 1/6 | 称  | MH-100     |
| スイコー株式会社 |         |     |     | 図番 | AH001-S05△ |