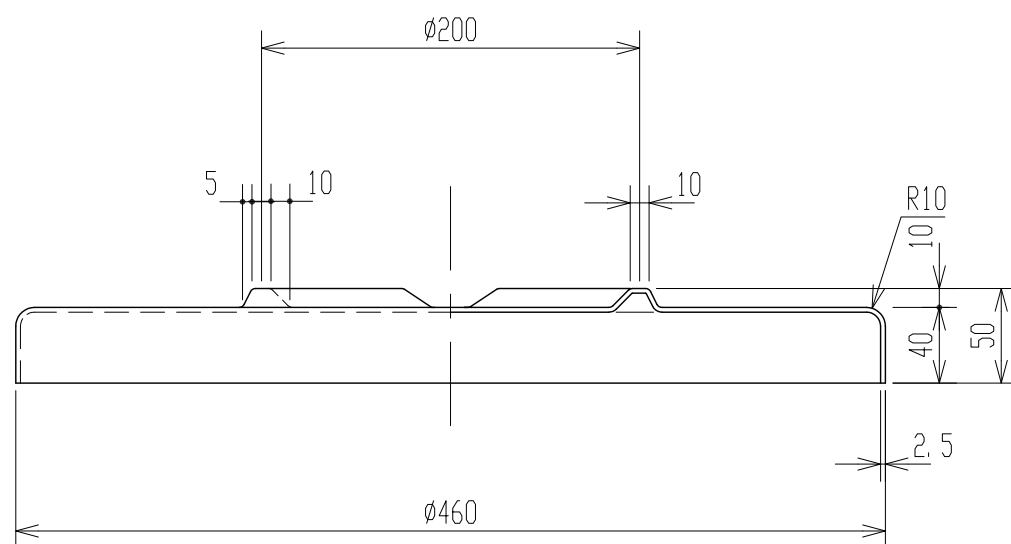
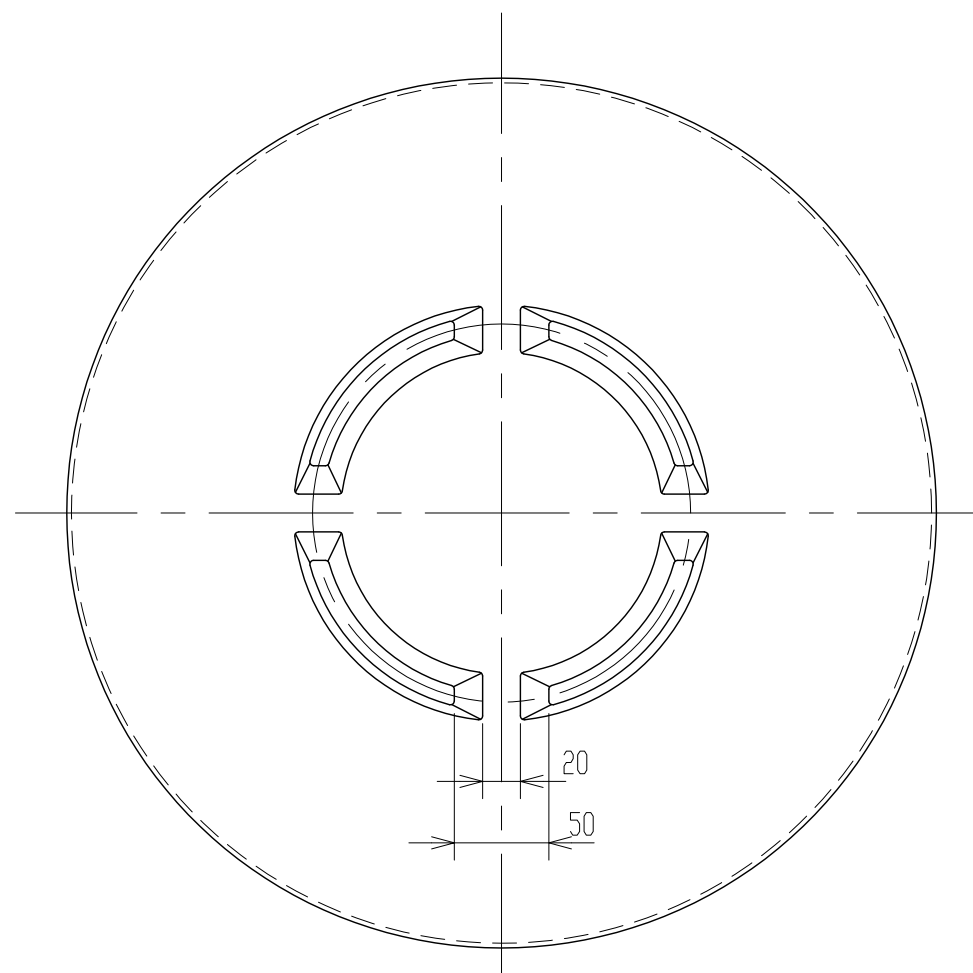


記号	来歴	年月日	記入
△1	CADニヨル図面書替工	H 8.11.1	佐藤(栄)
△2	新規図番ニ変更(旧340514-11)	H12.4.6	石川



注記 1. 寸法公差: ±1.5%以内トスル.

品番	名称	サイズ	材質	個数	成形品	摘要
1	フタ		LLDPE			
納入先						
設計	製図	検図	承認	名		
	石川			MH-100 フタ		
年月日	H12.4.6	尺度	1/6	称		
スイコ株式会社				図番		
				AH002-P01△2		