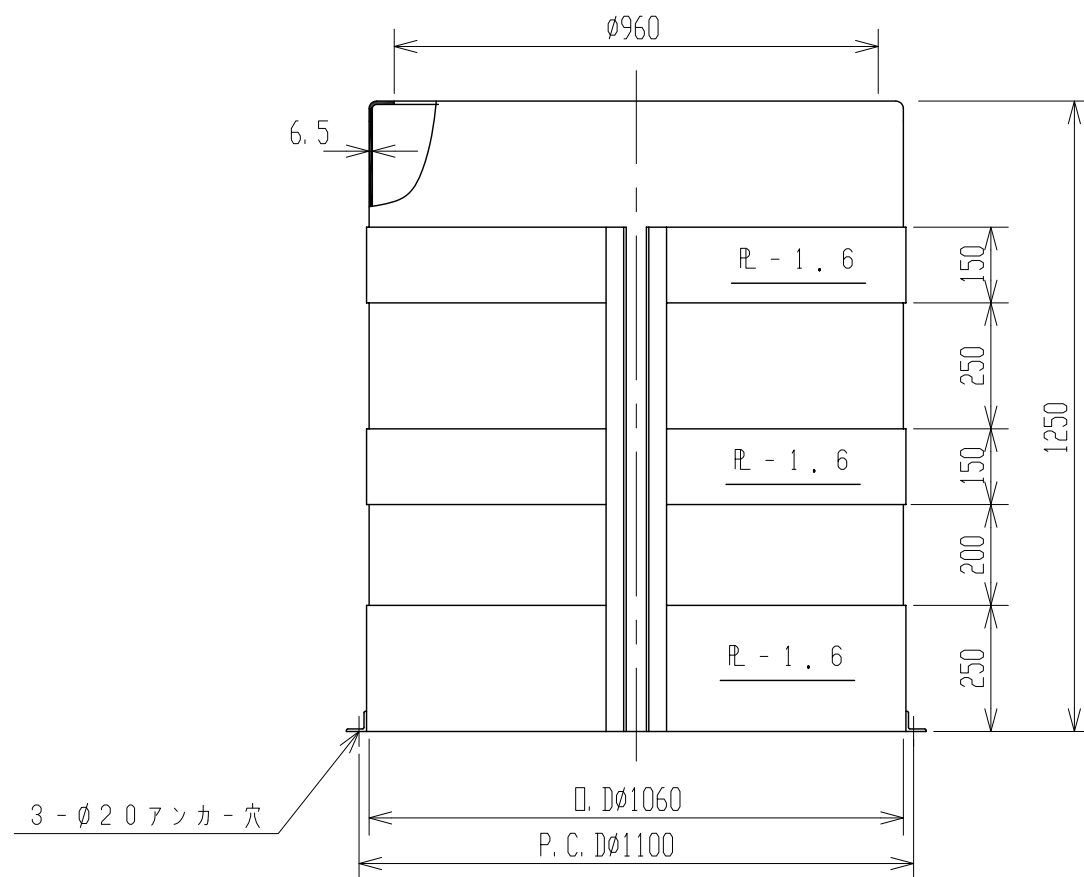
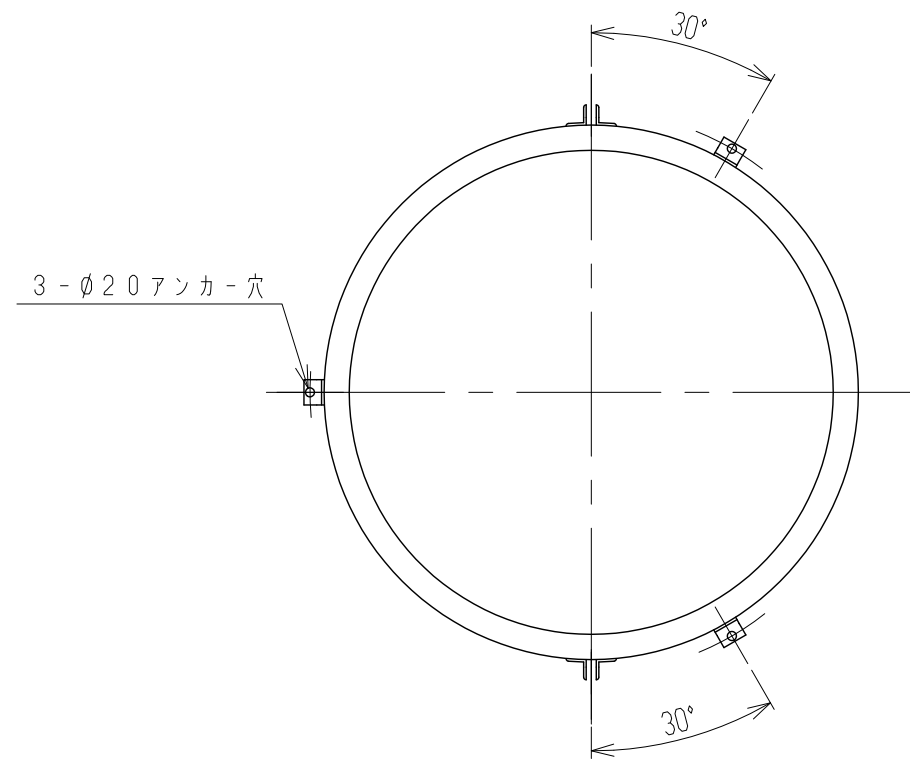


記号	来歴	年月日	記入
①	CADニヨル図面書替エ	H8.6.28	佐藤(栄)
②	肉厚変更	H20.1.19	小倉



注記 1. タンク寸法公差: ±1.5%

品番	名称	サイズ	材質	個数	備要
納入先					
設計	製図	検図	承認	名	MH-1000
佐藤(栄)					
年月日	H8.6.29	尺度	1/15	図	番
スイコ株式会社					