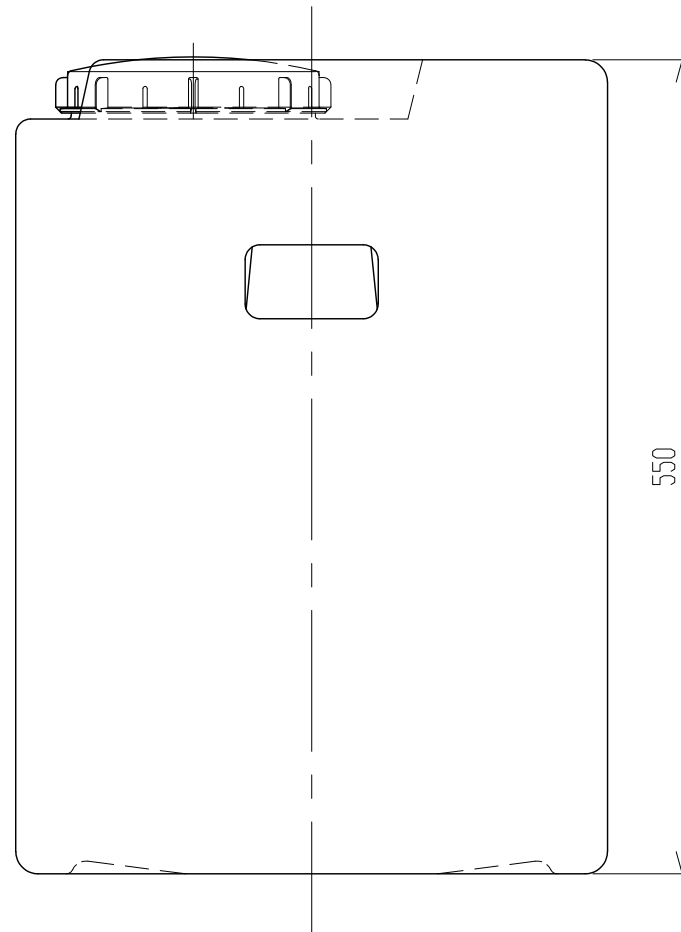
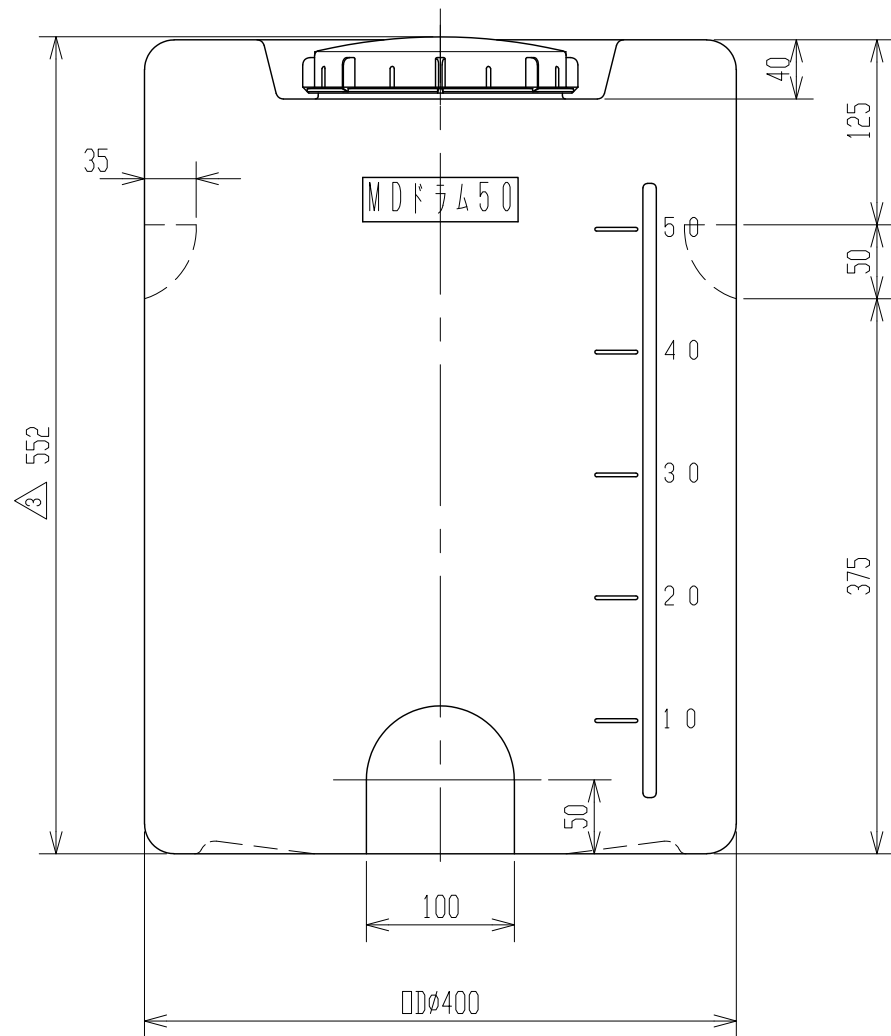
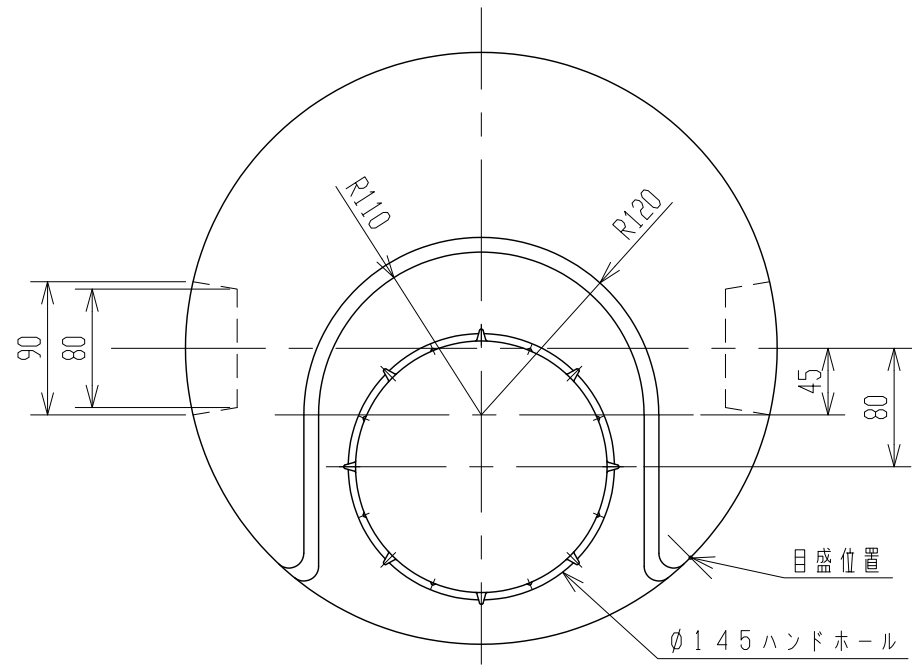


|    |   |   |     |    |
|----|---|---|-----|----|
| 記号 | 来 | 歴 | 年月日 | 記入 |
|----|---|---|-----|----|



2. タンク寸法公差: ±1.5%  
 注記 1. 材質: ポリエチレン

| 品番              | 名称       | サイズ | 材質  | 個数   | 摘要 |
|-----------------|----------|-----|-----|--|----|
| 納入先             |          |     |     |  |    |
| 設計              | 製図       | 検図  | 承認  | 名<br>称<br>M D ド ラ ム 5 0<br>図<br>番<br>2 2 0 5 9 5 - 0 2 △ |    |
| 川畑              | 川畑       |     |     |  |    |
| 年月日             | S60.2.13 | 尺度  | 1/5 |  |    |
| ス イ コ - 株 式 会 社 |          |     |     |  |    |