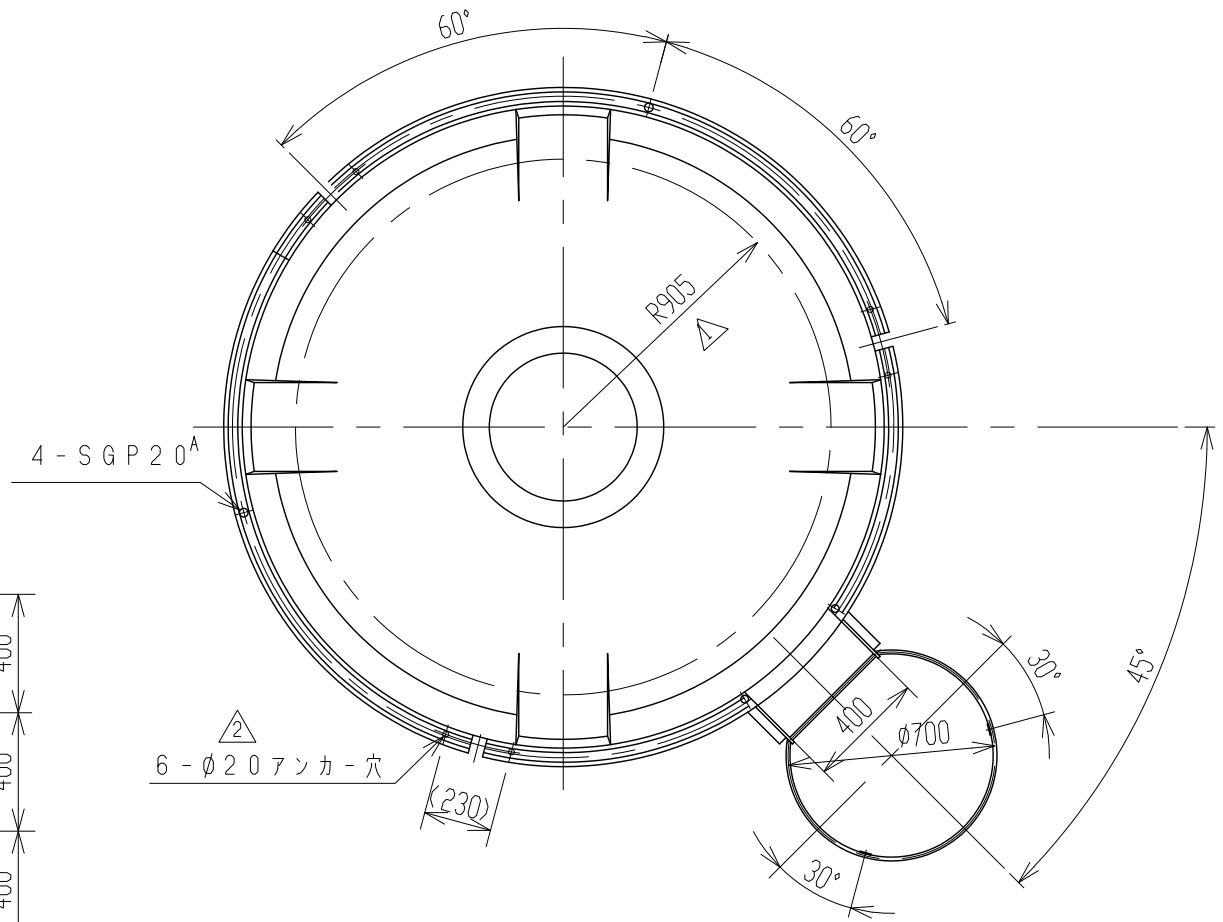
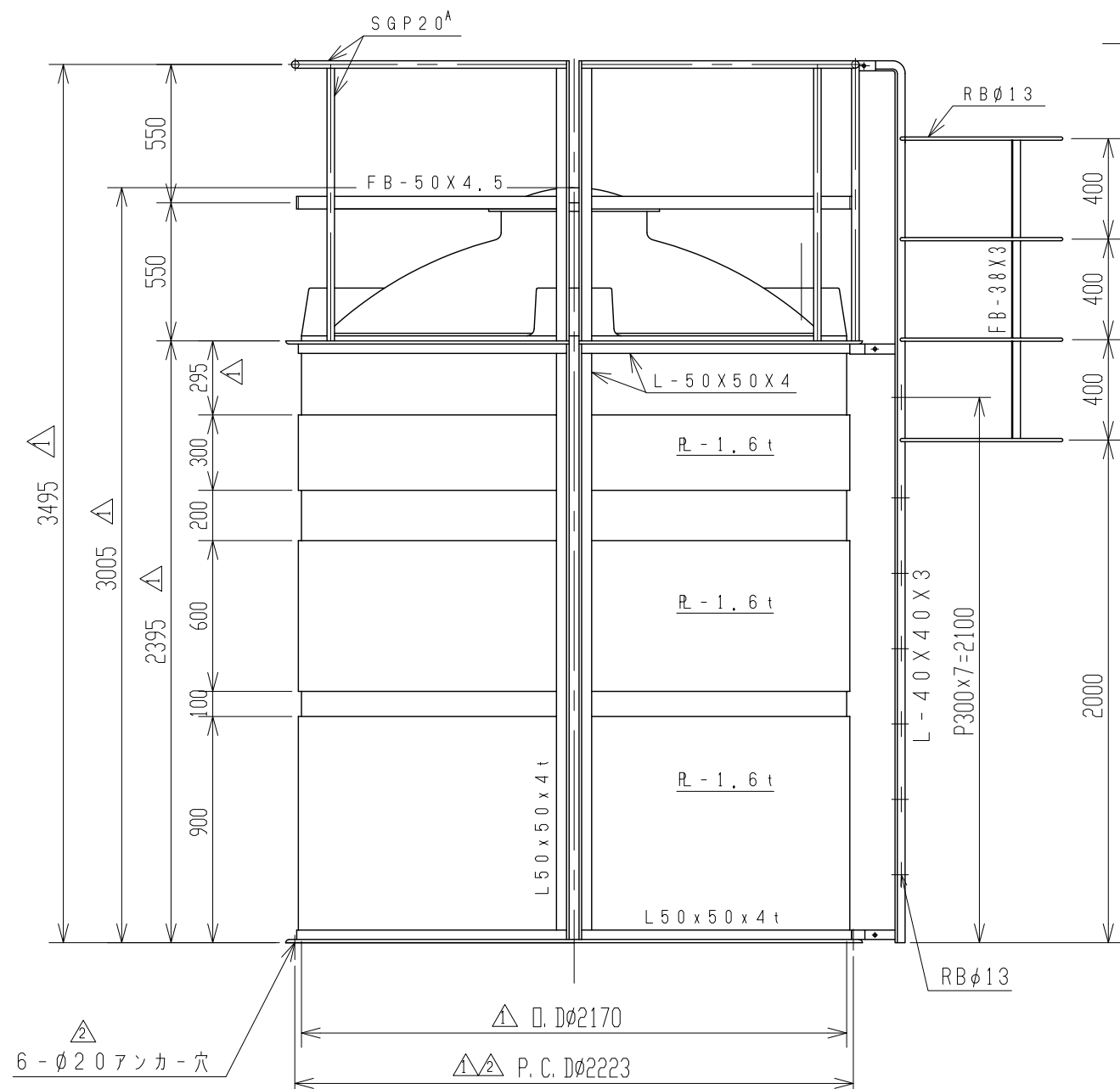


記号	来歴	年月日	記入
①	一部寸法変更	H19.4.3	山崎
②	アンカー見直シニヨル変更	H21.4.1	小倉



注記 1. タンク寸法公差: ±1.5%

品番	名称	サイズ	材質	個数	摘要
納入先					
設計	製図	検図	承認	名	
	佐藤(栄)			MC-8000	
年月日	H 4. 2. 26	尺度	1/25	称	
				手摺・梯子(プロテクター)付	
スイコ株式会社				図番	291084-02 ②