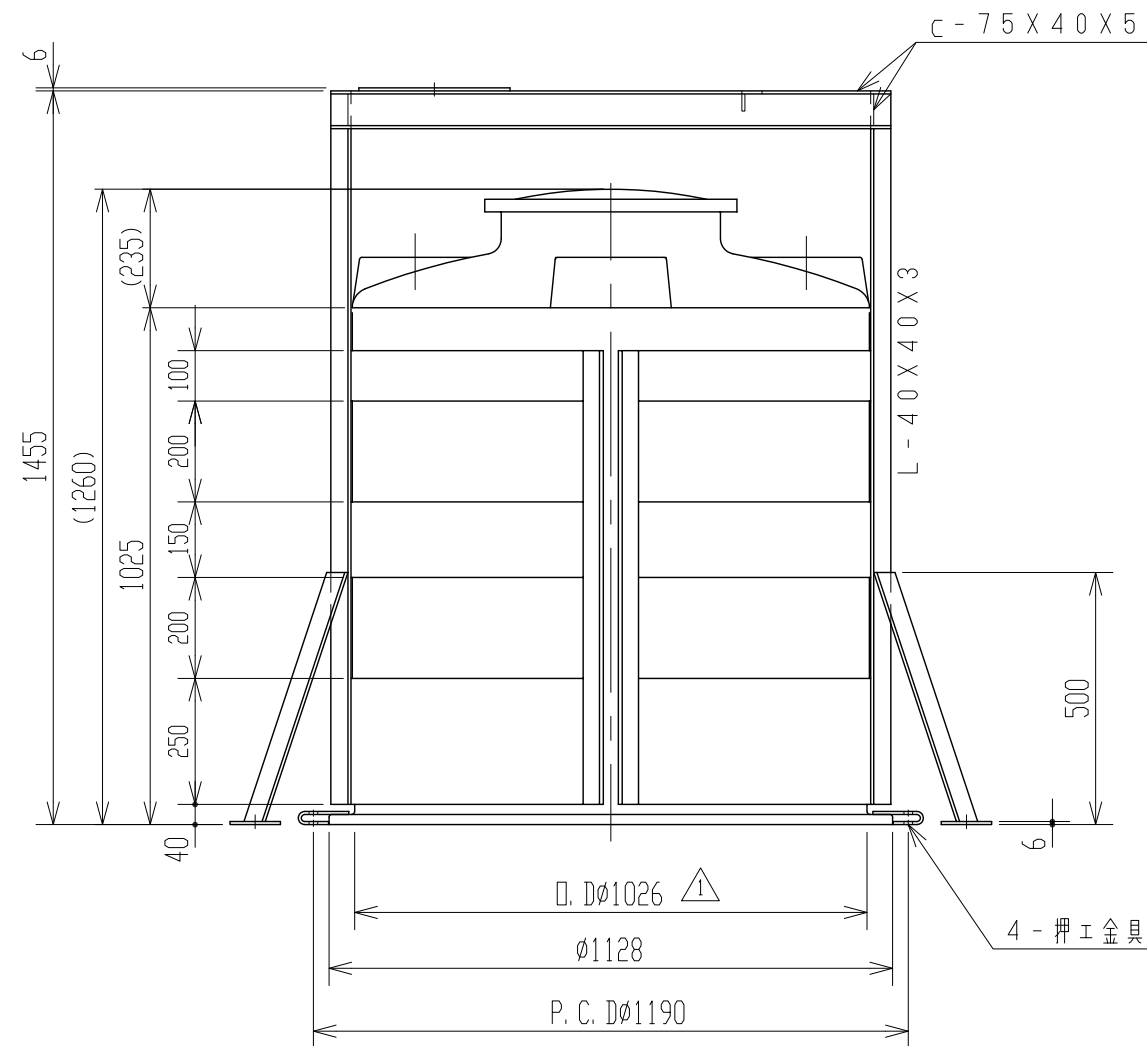
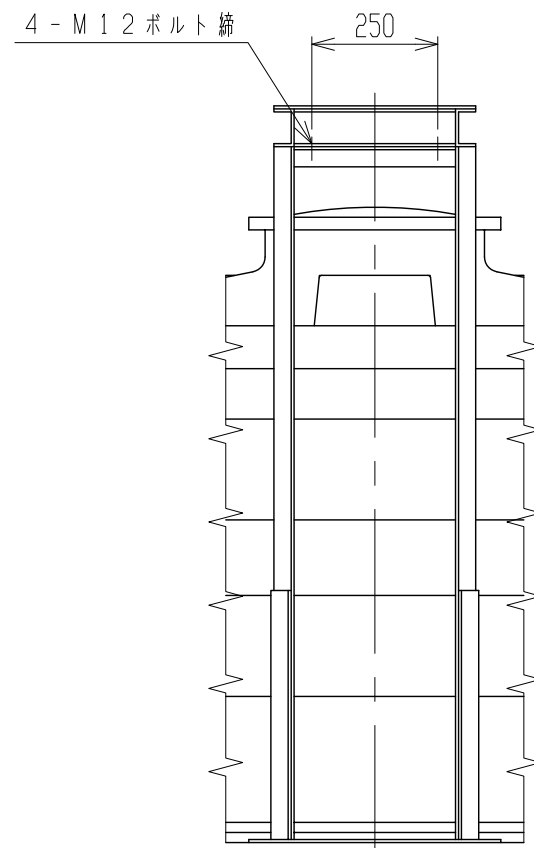
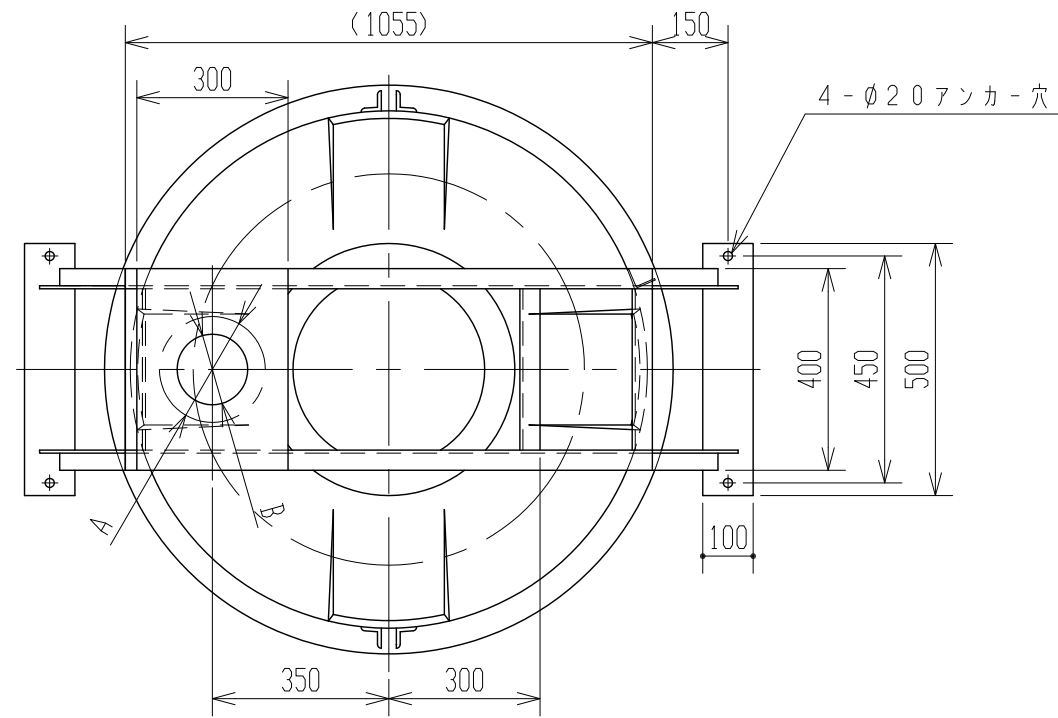


記号	来歴	年月日	記入
△	タンク径誤記により訂正	H22.03.23	阿部



- 3. タンク寸法公差: ±1.5%
- 2. 縦型攪拌機架台重量: 約43kg
- 注記 1. 攪拌機取付部 A, B 寸法ハ客先ニテ指示シテイタダキマス。

品番	名称	サイズ	材質	個数	備	要
納入先						
設計	製図	検図	承認	名	MC-750用	
——			小倉	称	縦型攪拌機架台寸法図	
年月日	H21.3.31	尺度	1/15	図番	291079-02△	
スイコ株式会社						