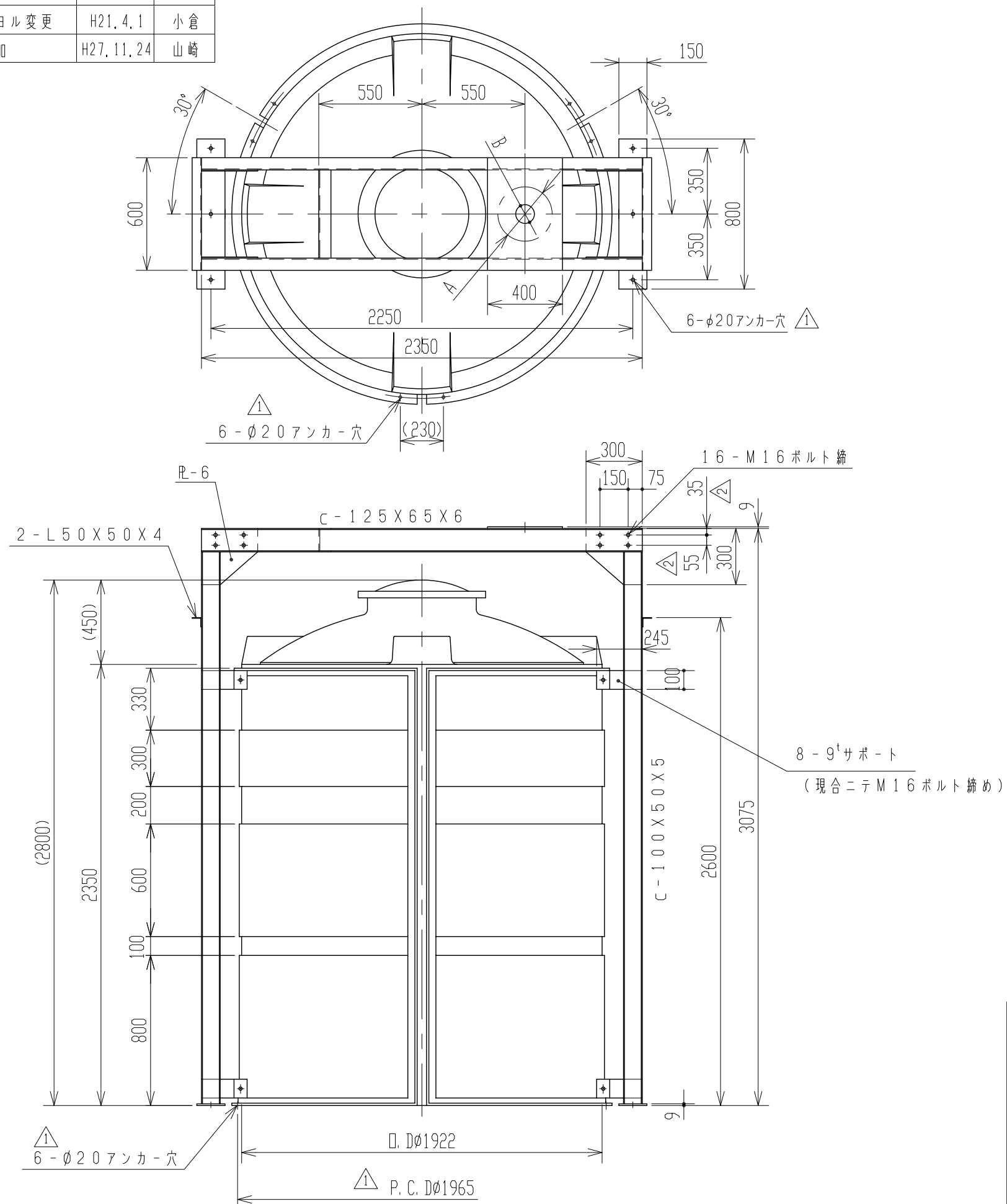


記号	来歴	年月日	記入
△1	アンカー見直しニヨル変更	H21.4.1	小倉
△2	ボルトピッチ、追加	H27.11.24	山崎



- 3. タンク寸法公差：±1.5%
- 2. 型攪拌機架台重量：約232kg
- 注記 1. 攪拌機取付部A, B寸法ハ、お客様ニテ指示シテイタダキマス。

品番	名称	サイズ	材質	個数	備要
納入先					
設計	製図	検図	承認	名称 MC-6000用 型攪拌機架台寸法図	
小倉					
年月日	H21.3.31	尺度	1/25		
スイコ株式会社				図番	290487-11△2