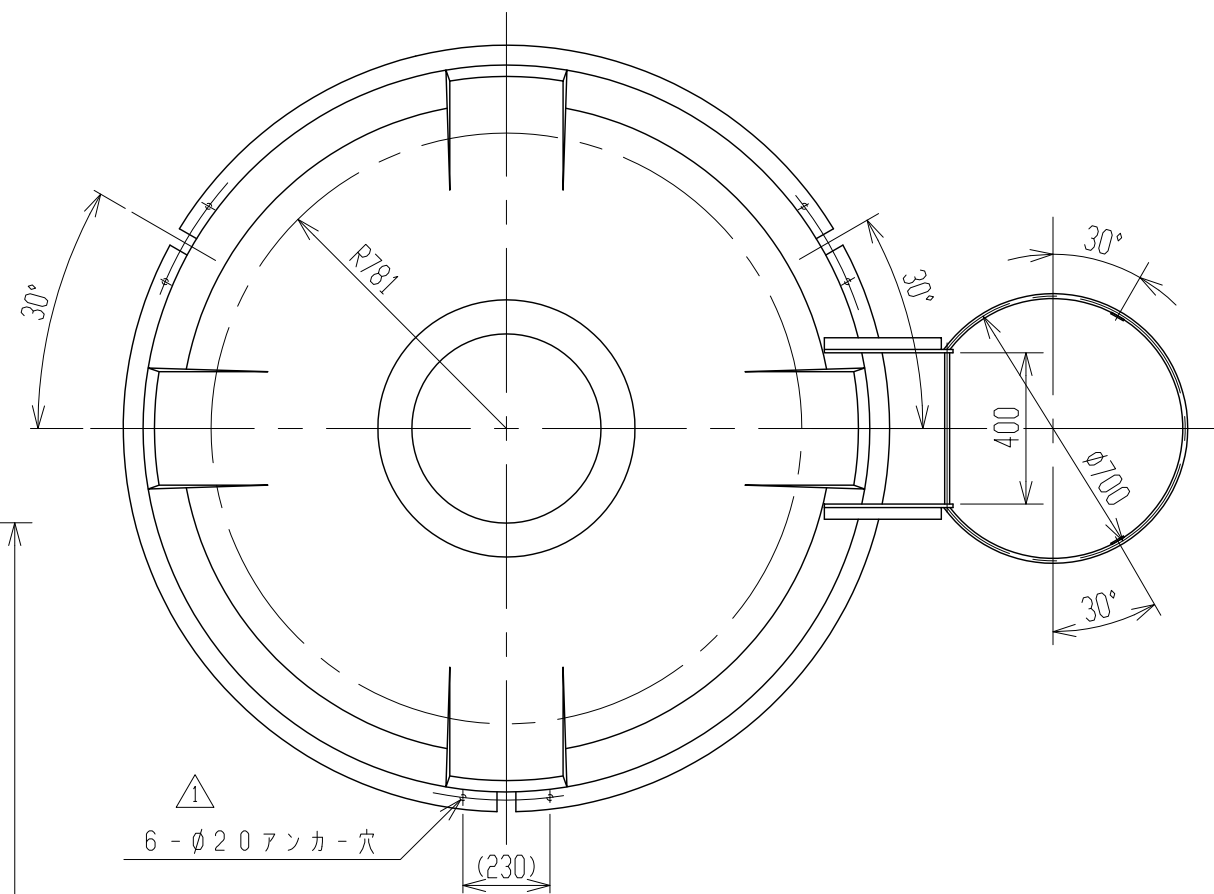
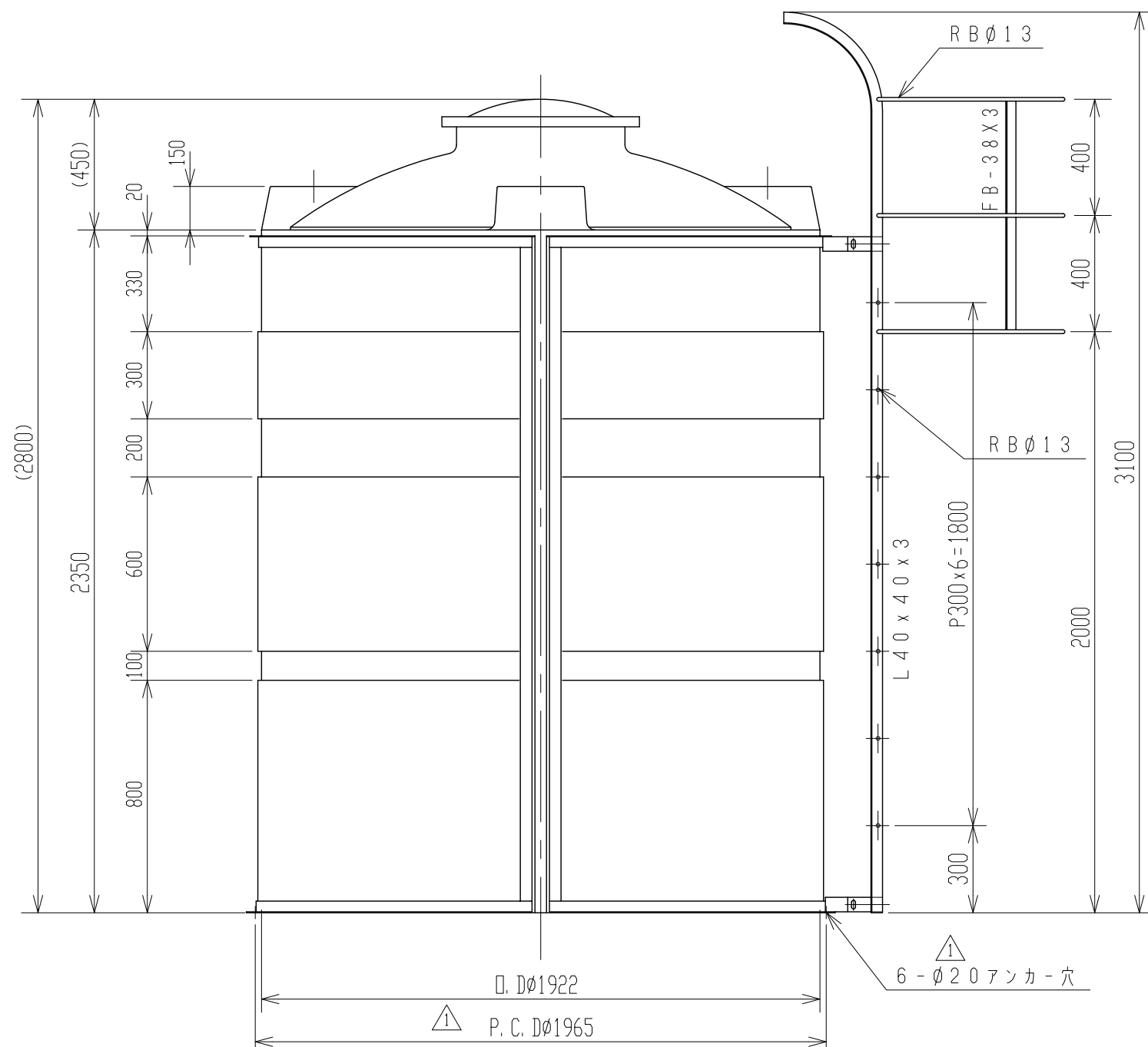


記号	来歴	年月日	記入
△	アンカー見直しニヨル変更	H21.4.1	小倉



注記 1. タンク寸法公差: ±1.5%

品番	名称	サイズ	材質	個数	備要
納入先					
設計	製図	検図	承認	名 MC-6000 称 梯子(プロテクター付)付製品図	
山崎					
年月日	H19.5.25	尺度	1/20	図番 AC060-S06△	
スイコ株式会社					