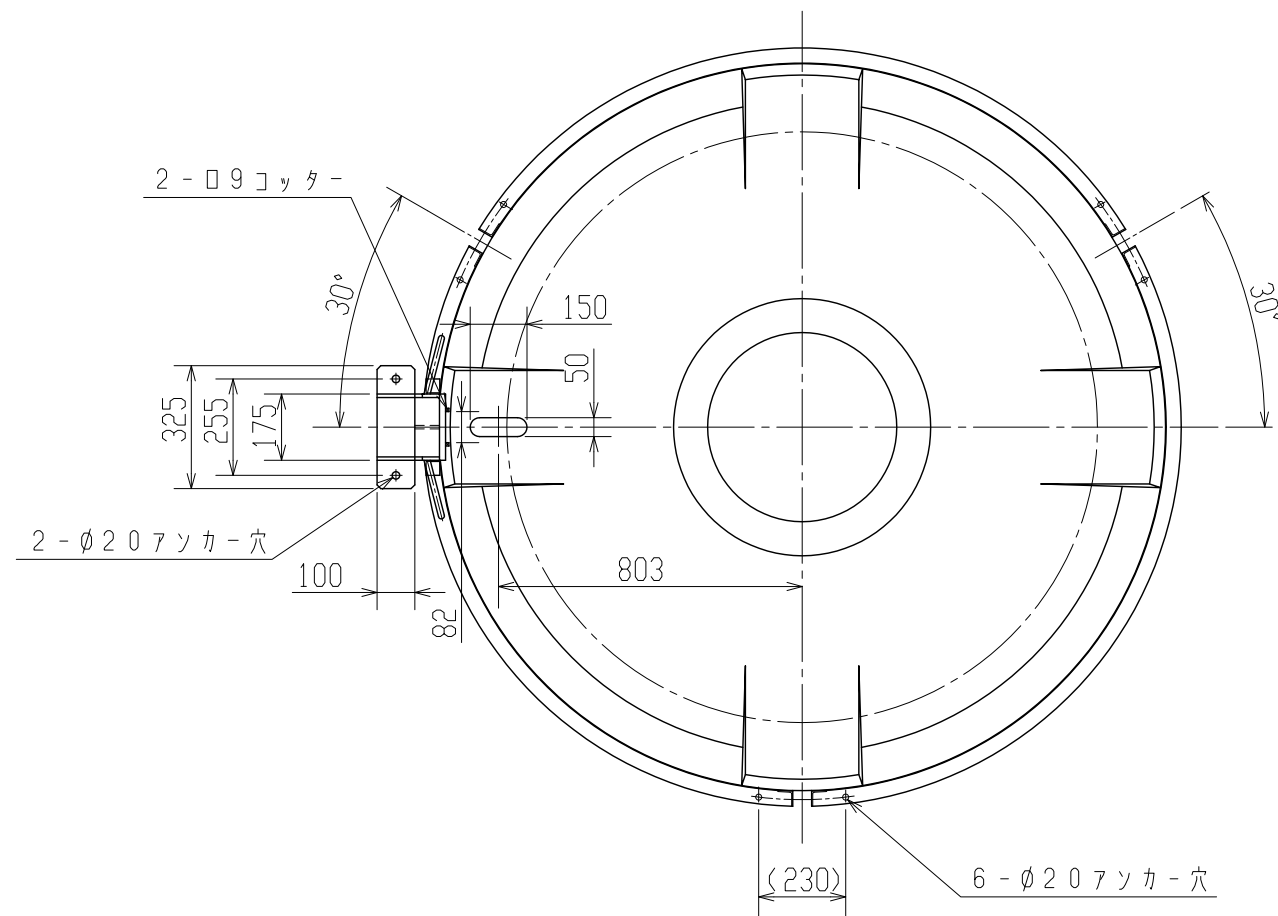
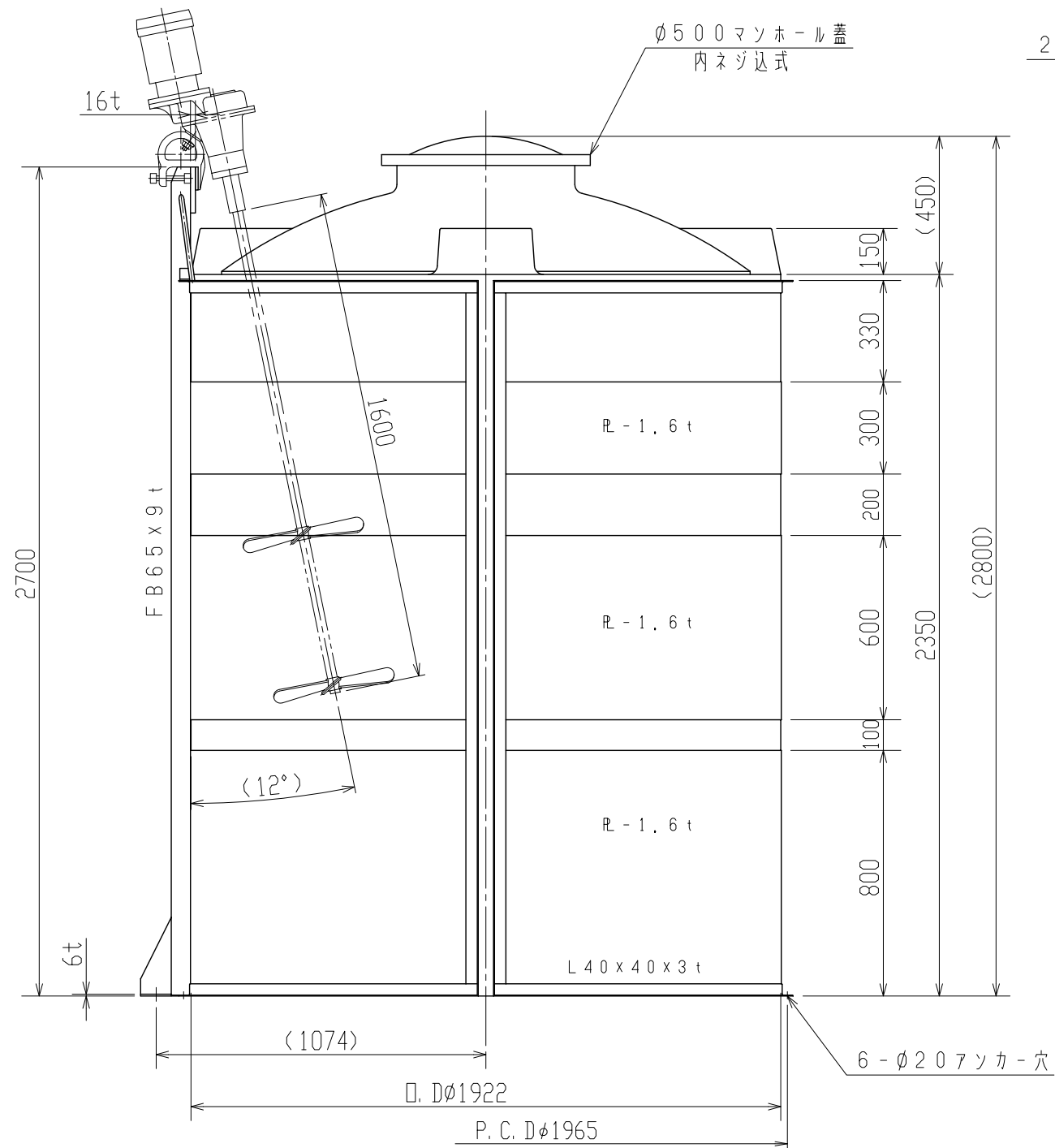


記号	来歴	年月日	記入
①	可搬式架台仕様変更	H25.3.26	佐藤
②	架台中変更 150 → 175	H27.3.26	佐藤



注記1. タンク寸法公差: $\pm 1.5\%$

品番	名称	サイズ	材質	個数	摘要
納入先					
設計	製図	検図	承認	名称 MC-6000 可搬式攪拌架台組立図	
佐藤	佐藤				
年月日	H25.3.26	尺度	1/20	図番 AC060-S022 ②	
スイコ-株式会社					