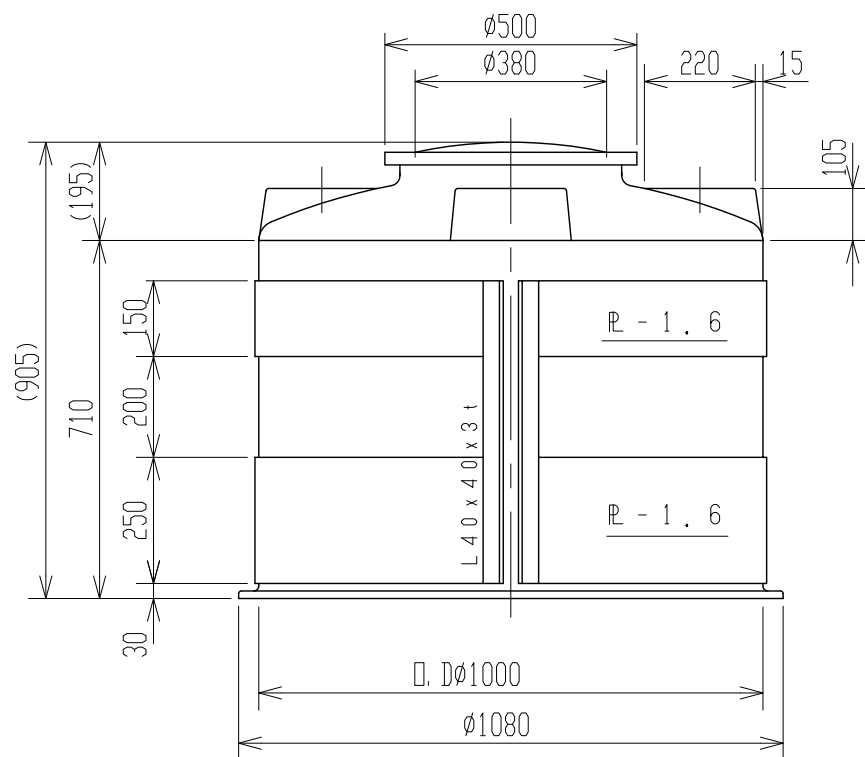
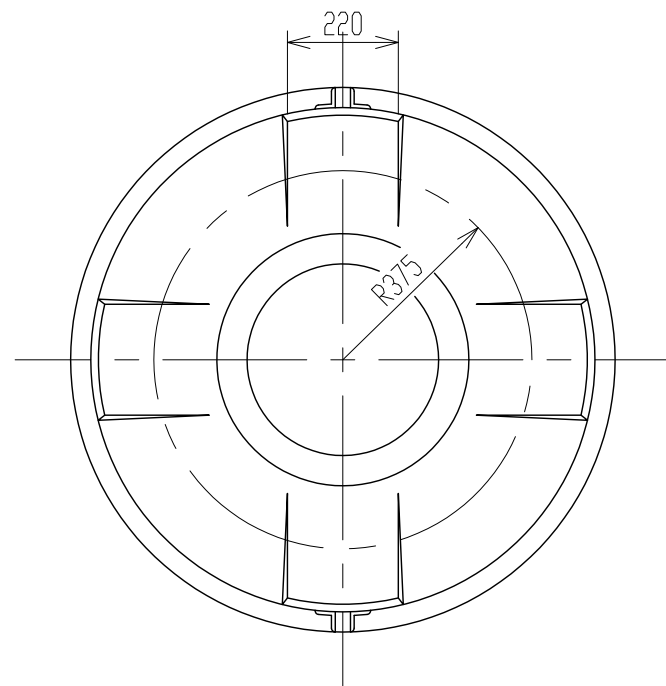


記号	来歴	年月日	記入
△1	マンホール部改造ノ為寸法変更	S63.8.31	佐藤(栄)
△2	上部フィッティング取付座改造	H5.7.14	佐藤(栄)



注記 1. タンク寸法公差: ±1.5%

品番	名称	サイズ	材質	個数	摘要
納入先					
設計	製図	検図	承認	名称	MC-500 金枠付製品図
佐藤(栄)	佐藤(栄)				
年月日	H5.7.14	尺度	1/15		
スイコ株式会社				図番	800474-06 △2