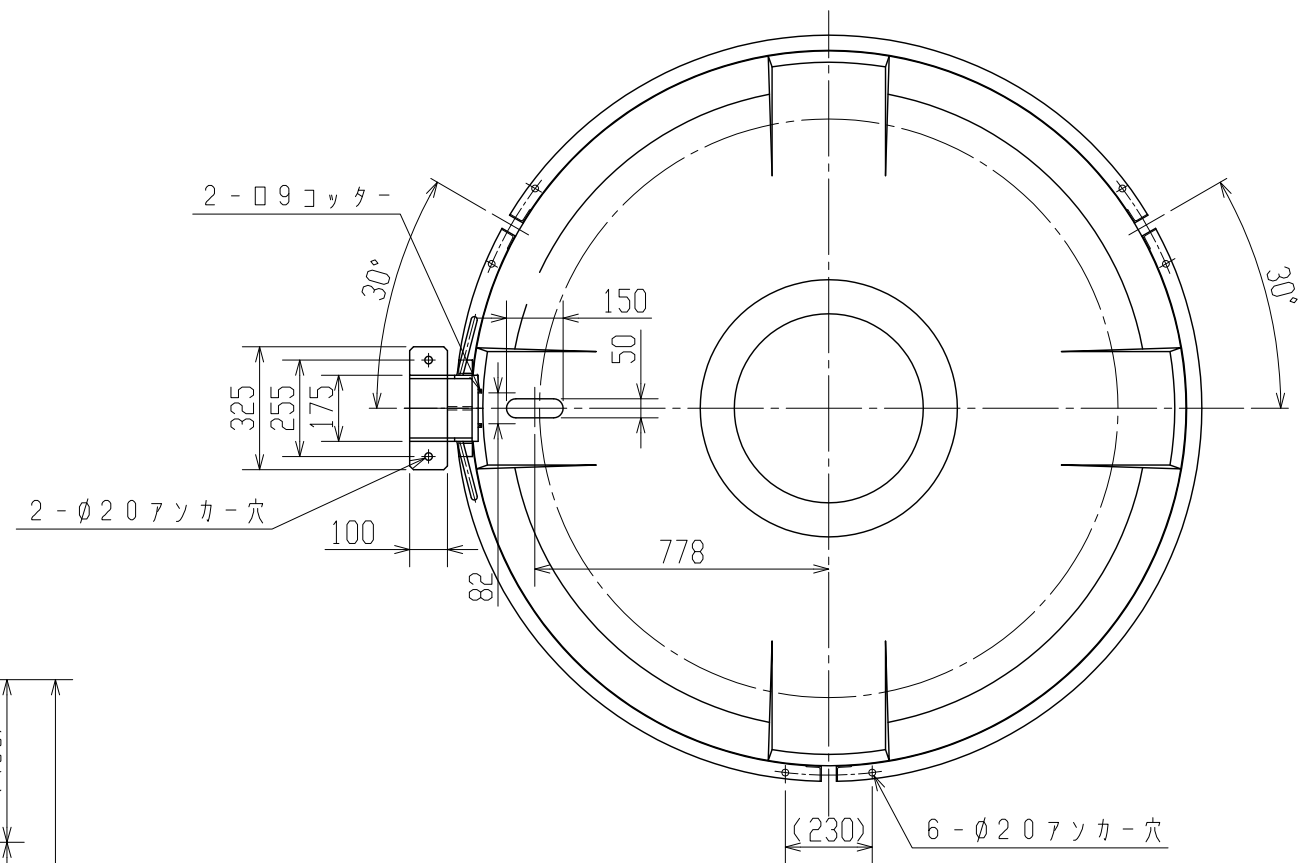
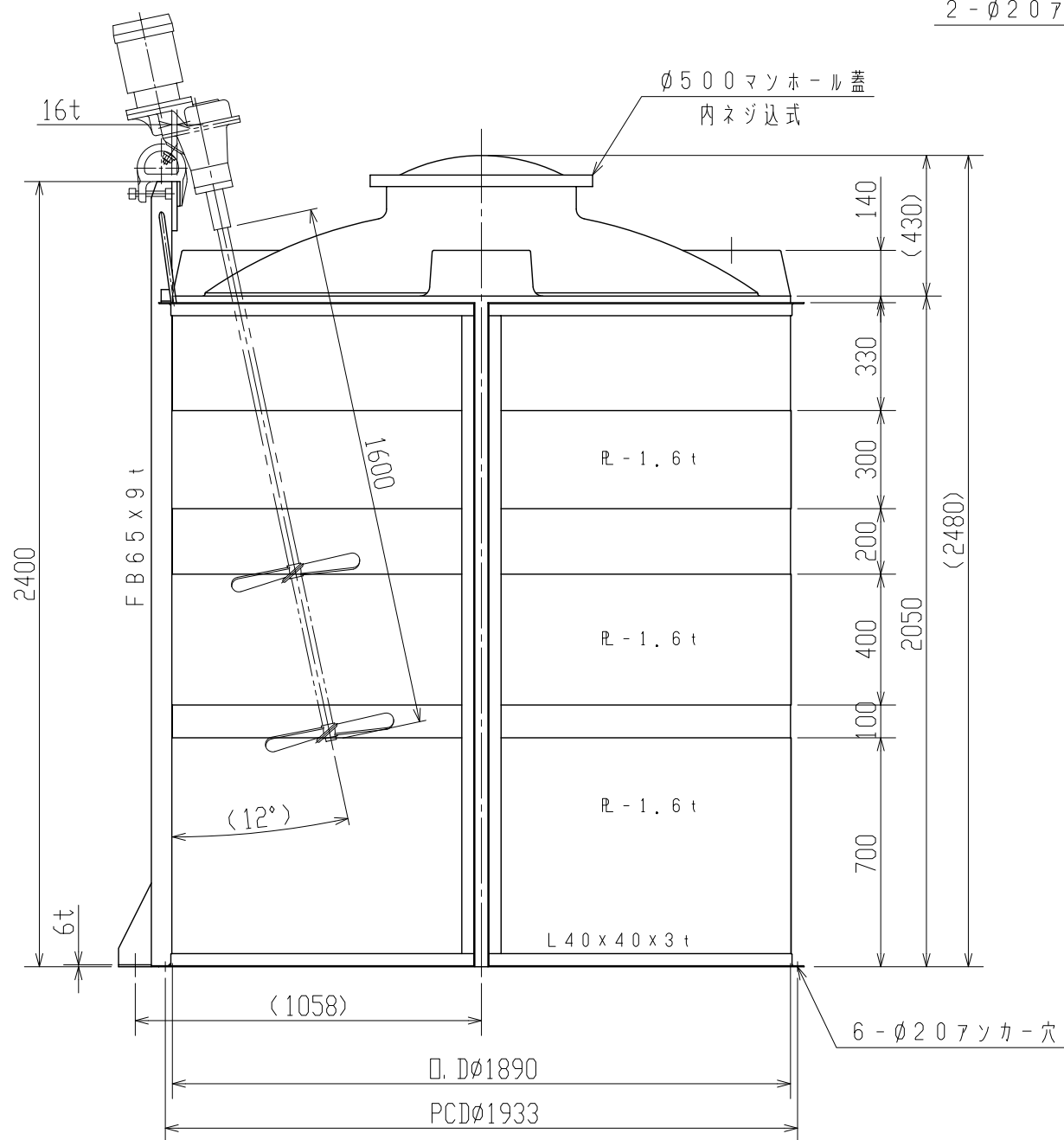


記号	来歴	年月日	記入
①	可搬式架台仕様変更	H25.3.26	佐藤
②	架台中変更150⇒175	H27.3.26	佐藤



注記1. タンク寸法公差: ±1.5%

品番	名称	サイズ	材質	個数	摘要
納入先					
設計	製図	検図	承認	名 MC-5000 称 可搬式攪拌架台組立図	
佐藤	佐藤				
年月日	H25.3.26	尺度	1/20	図 番 AC050-S021 ②	
スイコ株式会社					