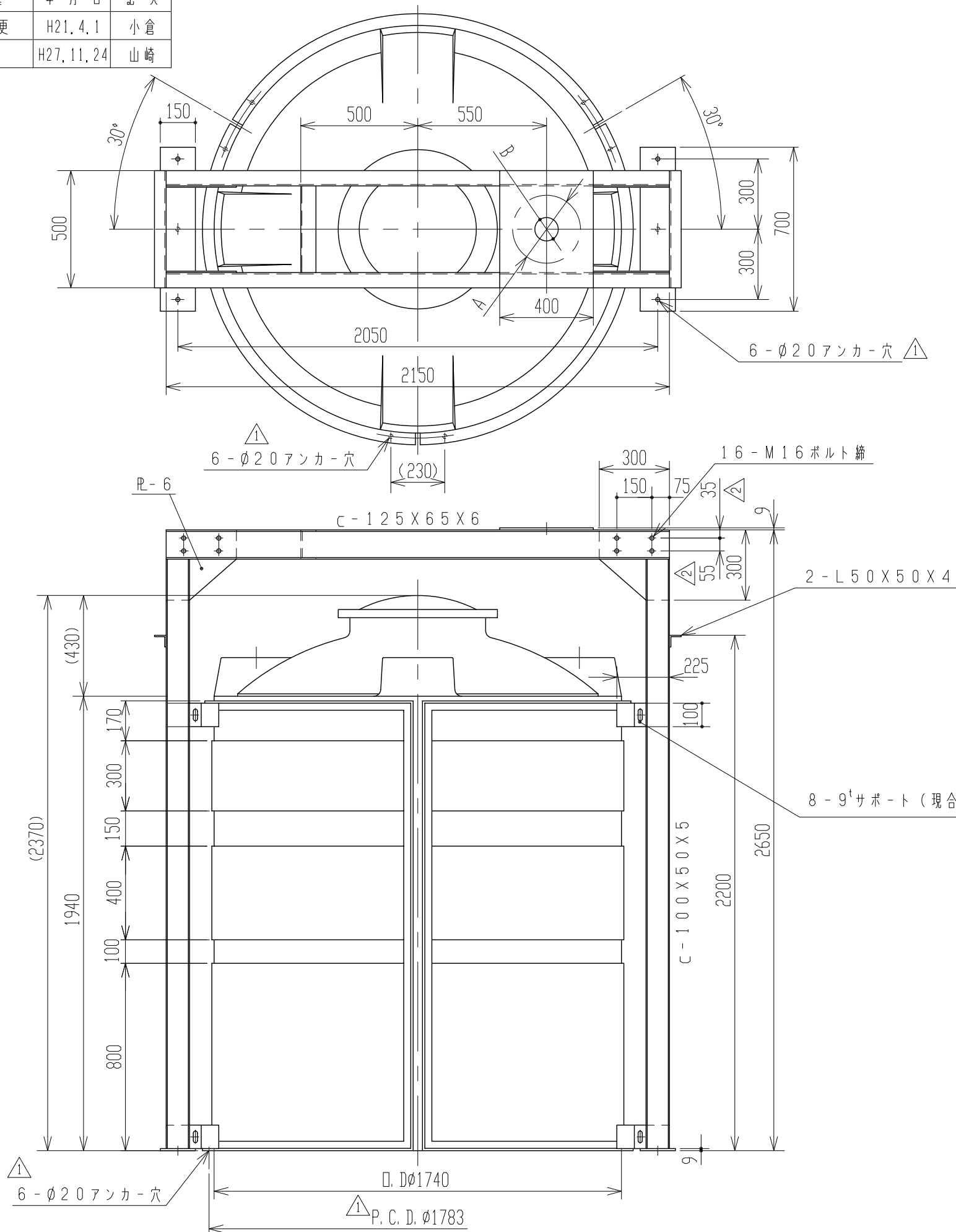


記号	来歴	年月日	記入
△1	アンカー見直しニヨル変更	H21.4.1	小倉
△2	ボルトピッチ、追加	H27.11.24	山崎



- 3. タンク寸法公差：±1.5%
- 2. 堅型攪拌機架台重量：約180kg
- 注記 1. 攪拌機取付部A, B寸法ハ、オ客様ニテ指示シテイタダキマス。

品番	名称	サイズ	材質	個数	備考
納入先					
設計	製図	検図	承認	名称 MC-4000用 堅型攪拌機架台寸法図	
小倉					
年月日	H21.3.31	尺度	1/20	図番 290483-11△2	
スイコ株式会社					