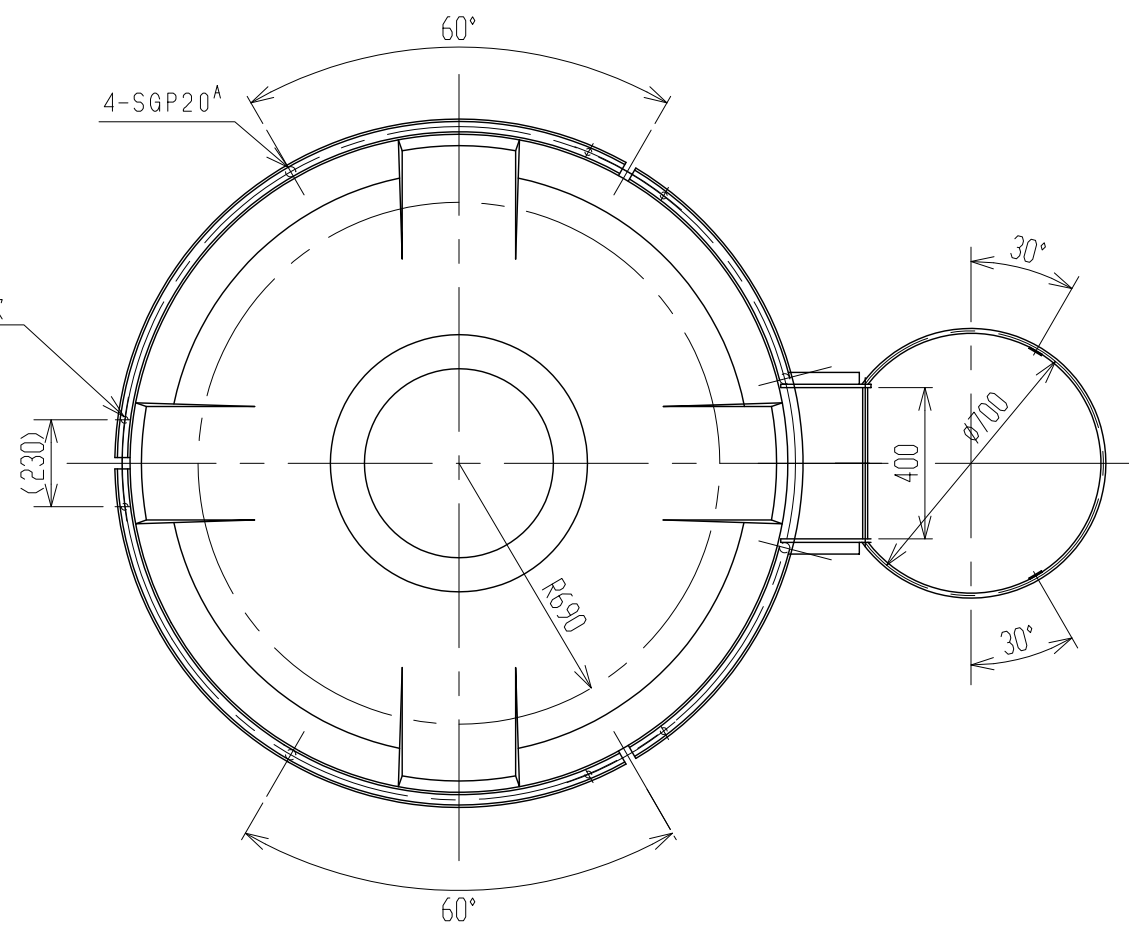
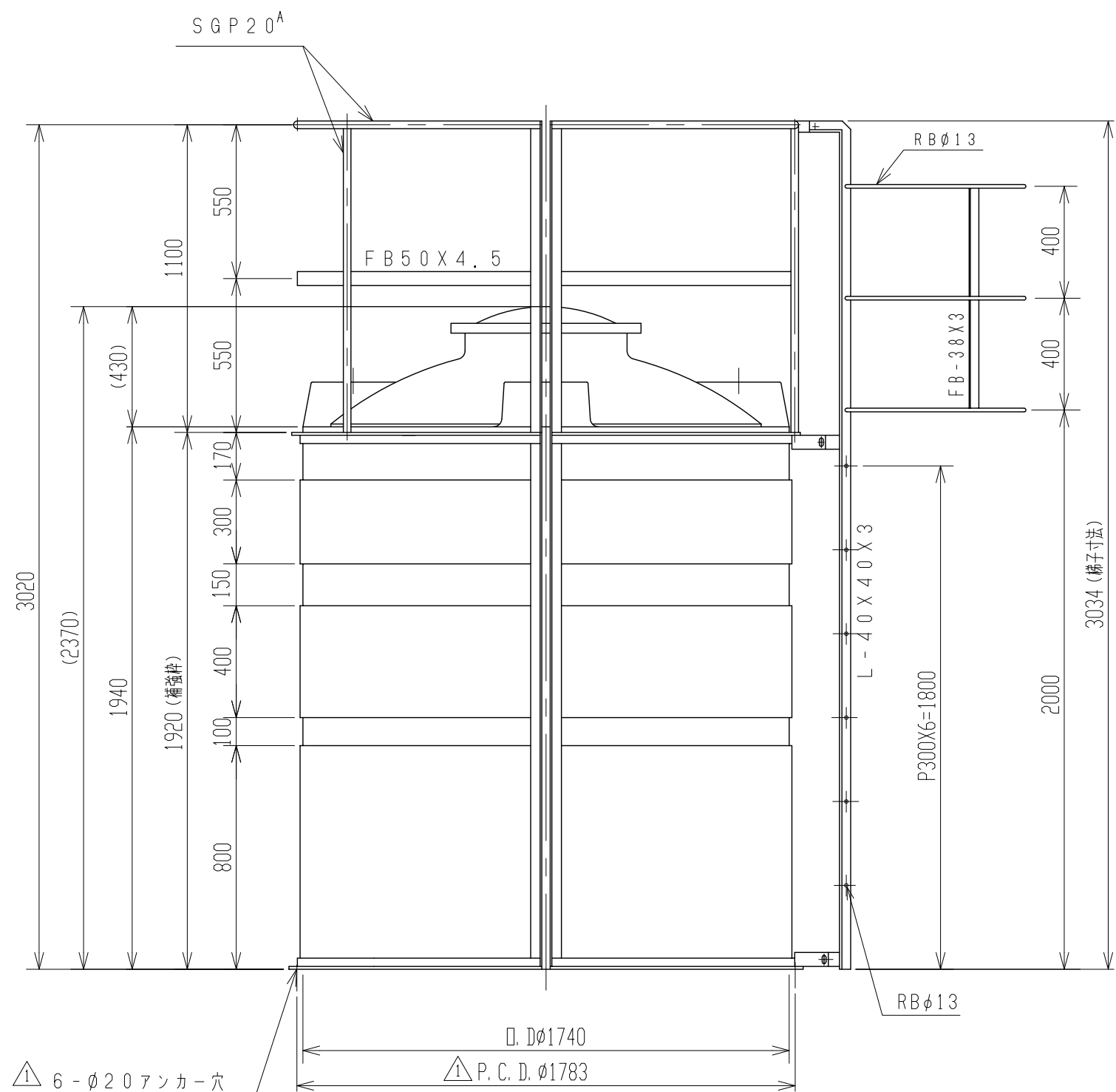


記号	来歴	年月日	記入
△1	アンカー穴見直シニヨル変更	H23.4.18	山崎



注記 1. タンク寸法公差：±1.5%

品番	名称	サイズ	材質	個数	摘要
納入先					
設計	製図	検図	承認	名称 MC-4000 手摺・梯子(プロテクター)付 図番 291081-02△1	
佐藤(栄)					
年月日	H04.02.26	尺度	1/20		
スイコ株式会社					