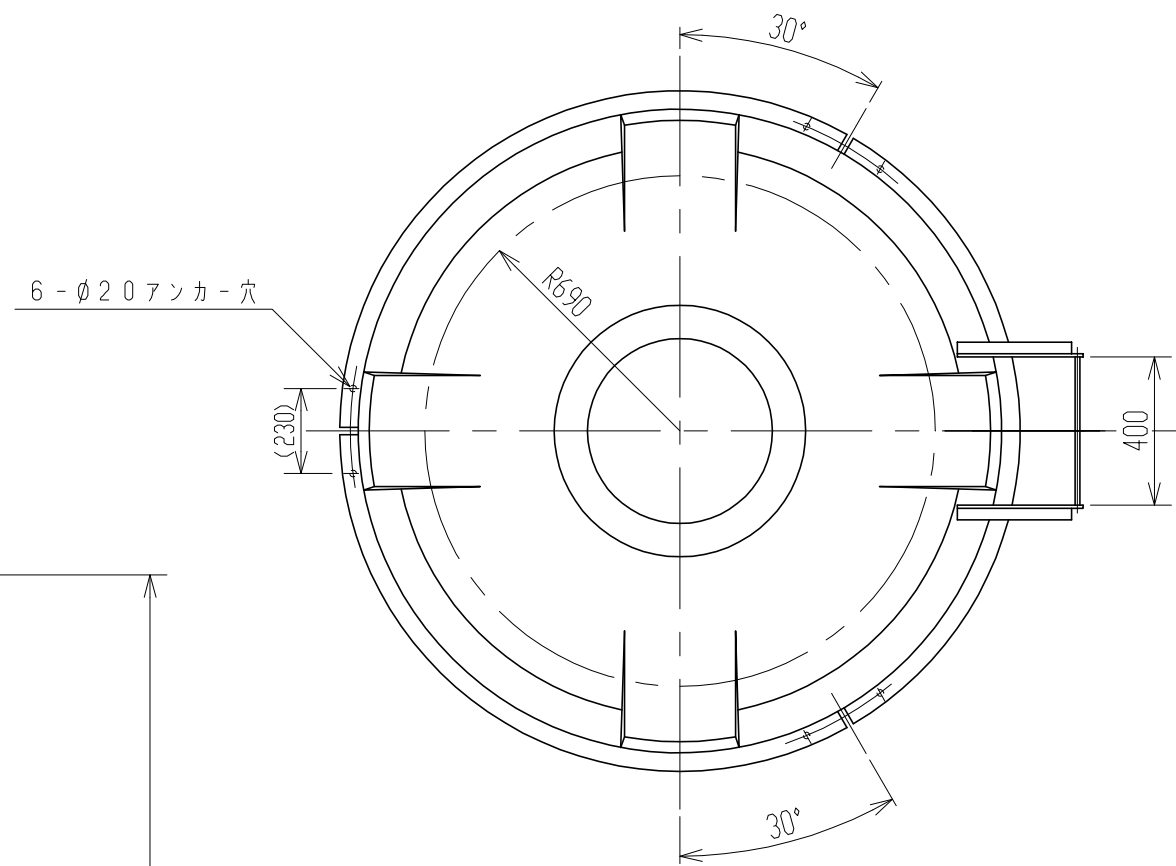
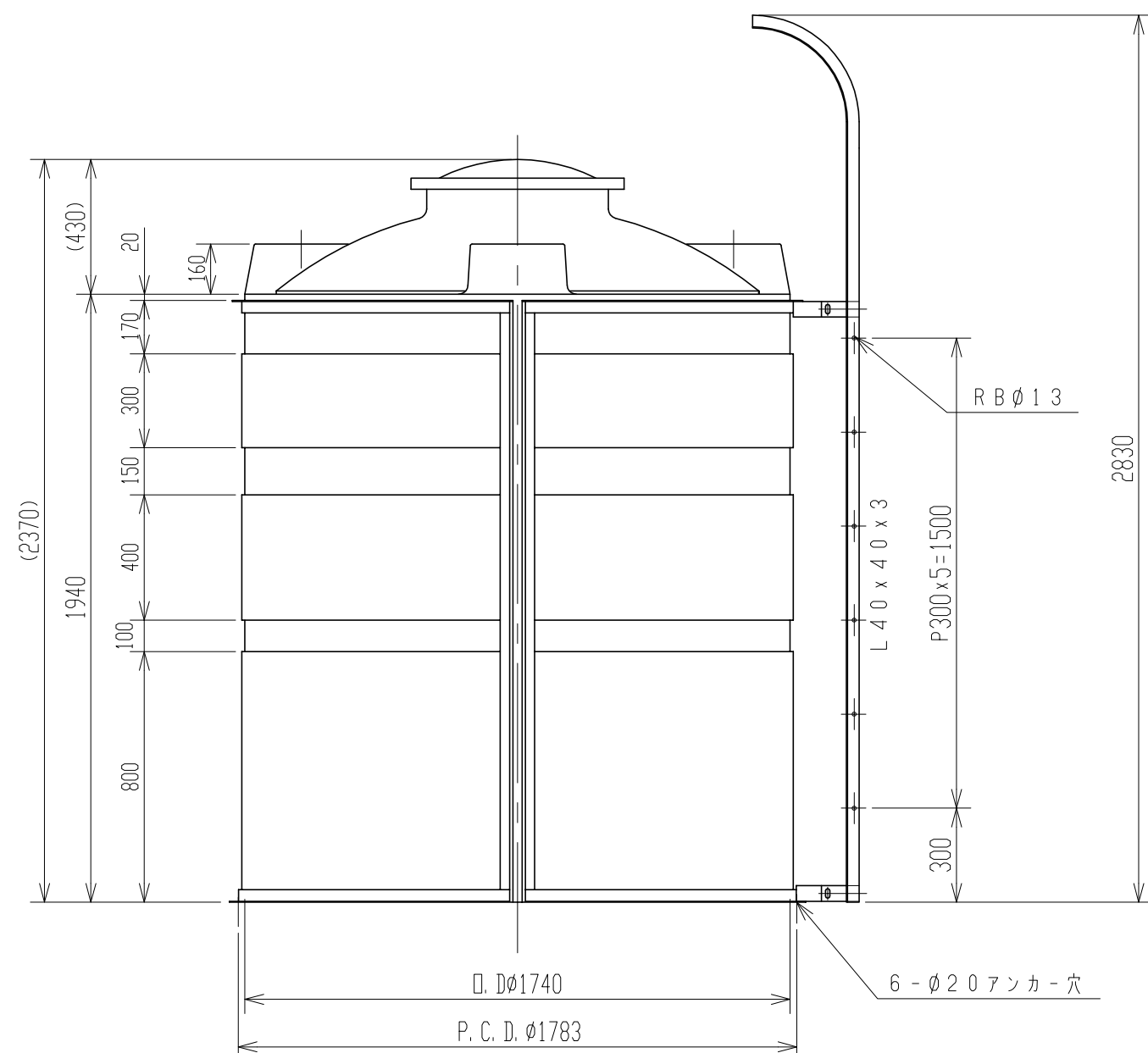


記号	来	歴	年月日	記入
△	図番変更		H22.7.28	山崎



注記 1. タンク寸法公差: ±1.5%

品番	名称	サイズ	材質	個数	摘要
納入先					
設計	製図	検図	承認	名 MC-4000 梯子付製品図	
山崎					
年月日	H21.4.16	尺度	1/20	図番 AC040-S02△	
スイコ株式会社					