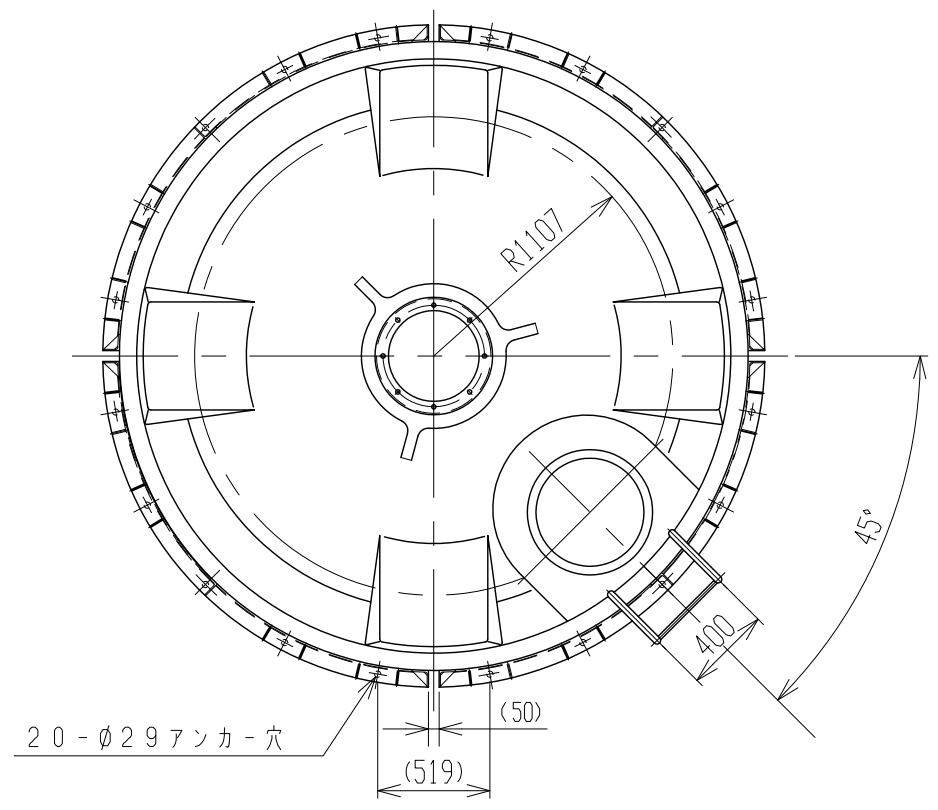
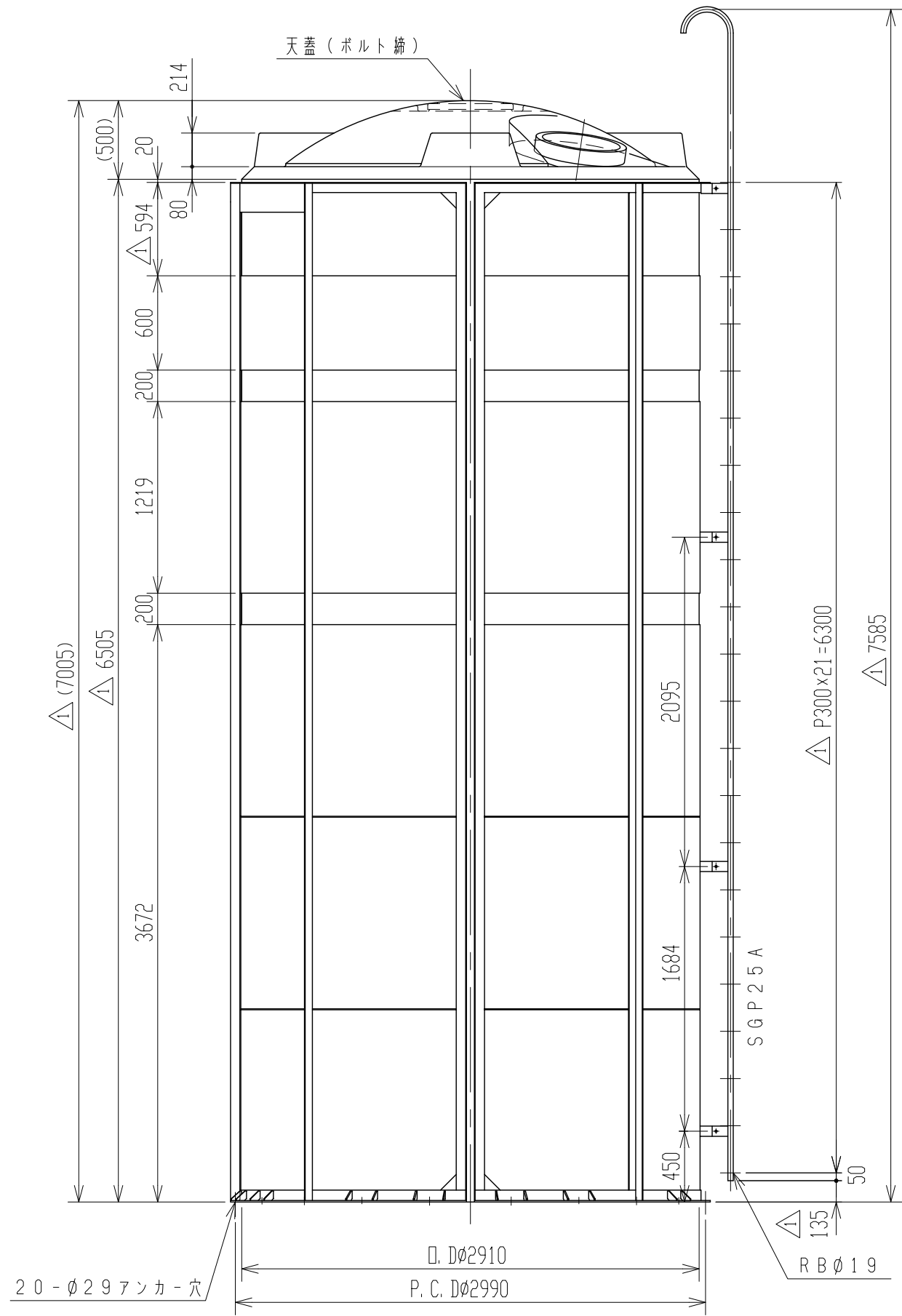


記号	来歴	年月日	記入
△	金型更新による変更	H26.9.5	川西



2. 設計用標準震度0.6G
 注記 1. タンク寸法公差: ±1.5%

品番	名称	サイズ	材質	個数	摘要
納入先					
設計	製図	検図	承認	名称	MC-40000 梯子付製品図
——	山崎				
年月日	H22.7.28	尺度	1/35	図番	AC400-S02△
スイコ株式会社					