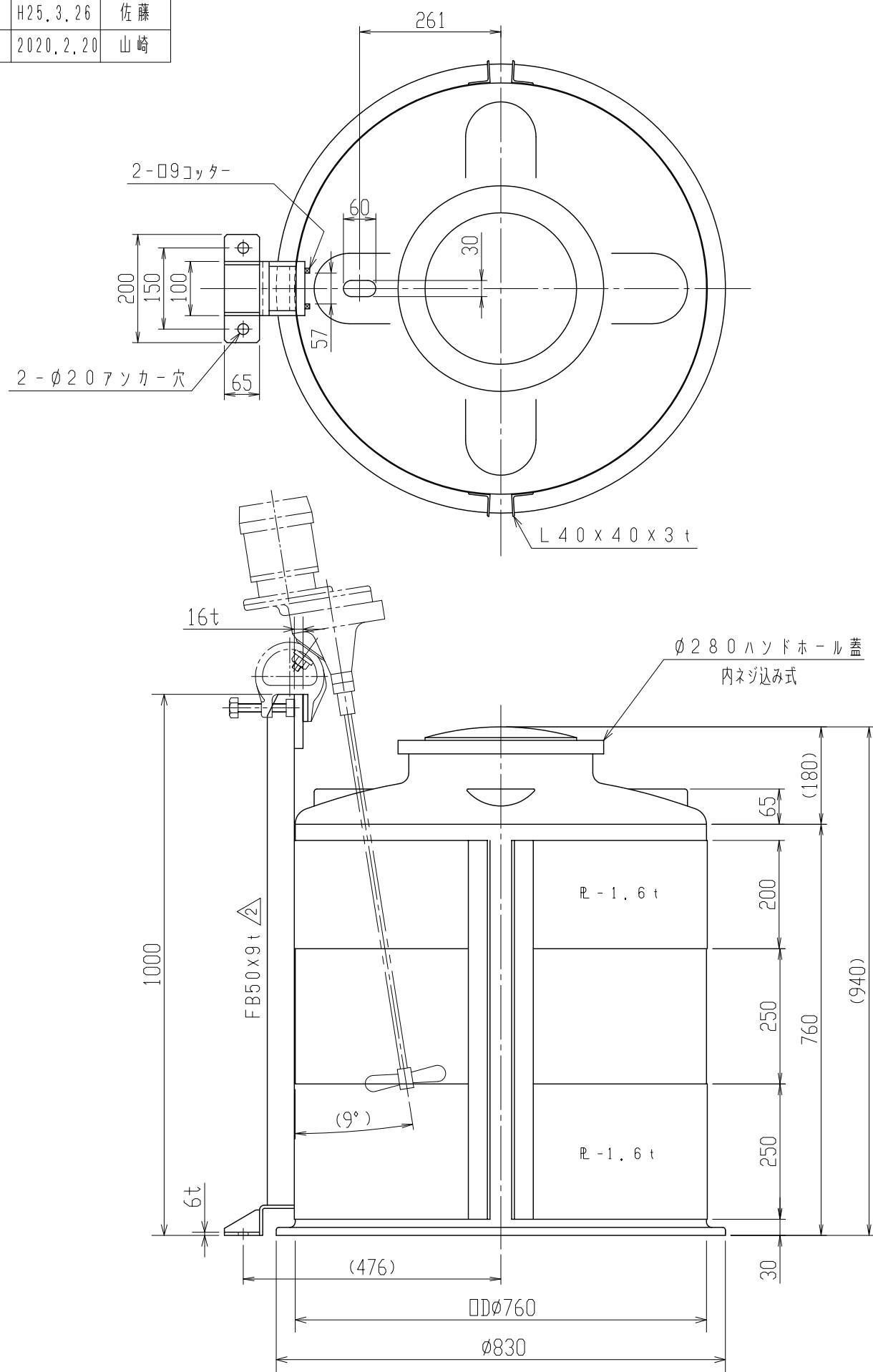


記号	来歴	年月日	記入
△1	可搬式架台仕様変更	H25.3.26	佐藤
△2	弊社記入ミスによる訂正	2020.2.20	山崎



注記1. タンク寸法公差: ±1.5%

品番	名称	サイズ	材質	個数	備考
納入先					
設計	製図	検図	承認	名称 MC-300 可搬式攪拌架台組立図	
佐藤	佐藤				
年月日	H25.3.26	尺度	1/10		
入イコ株式会社				図番	AC003-S013 △2