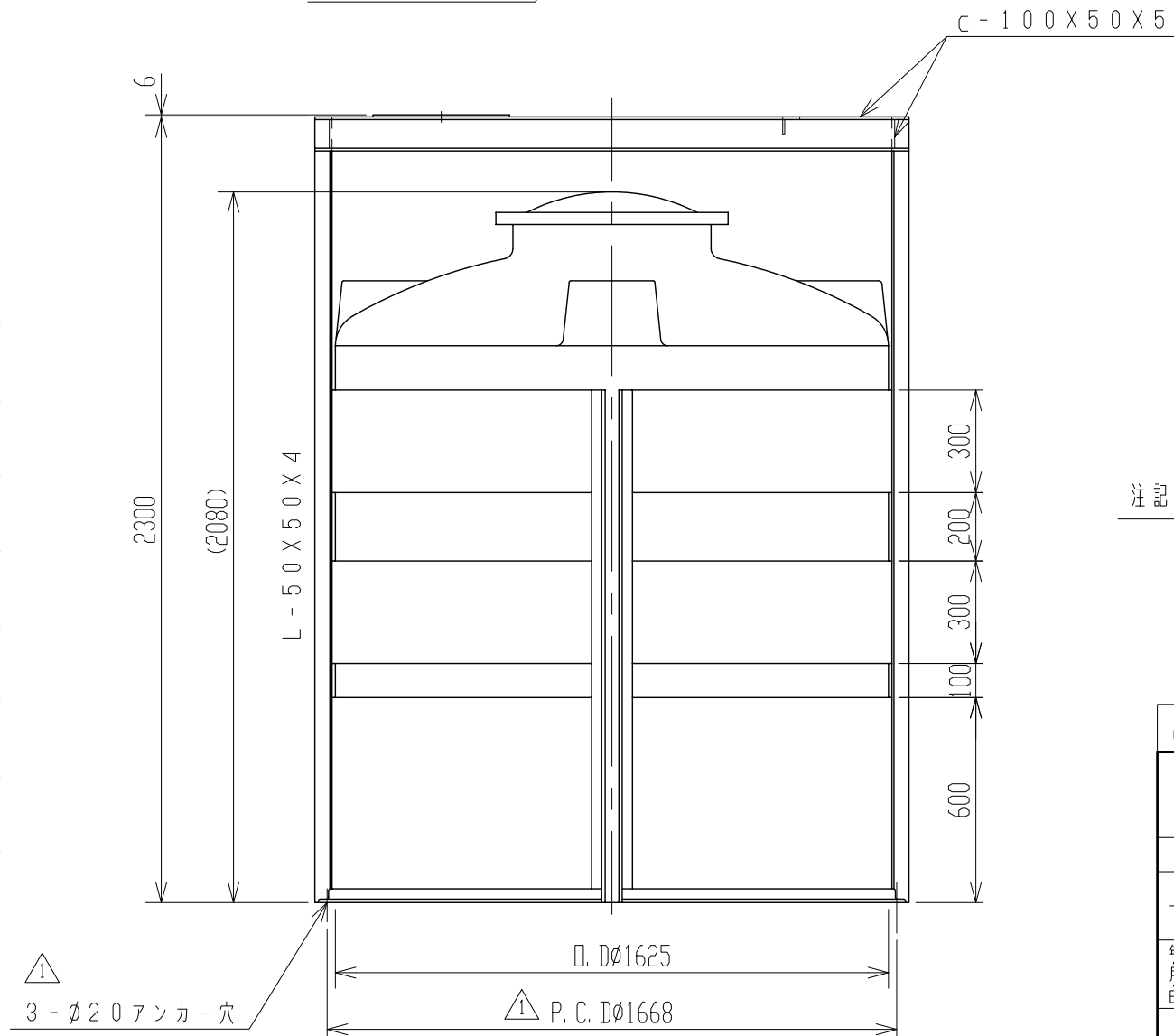
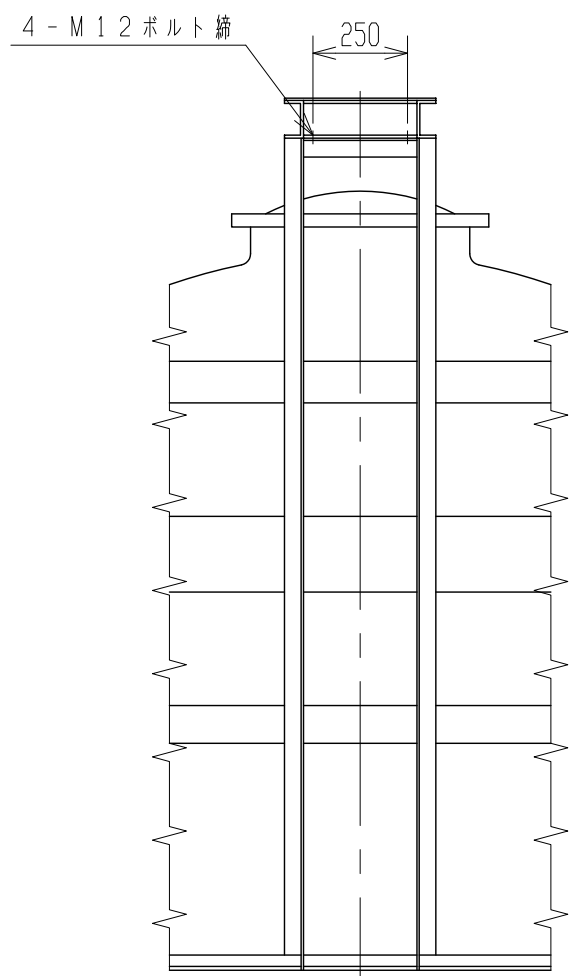
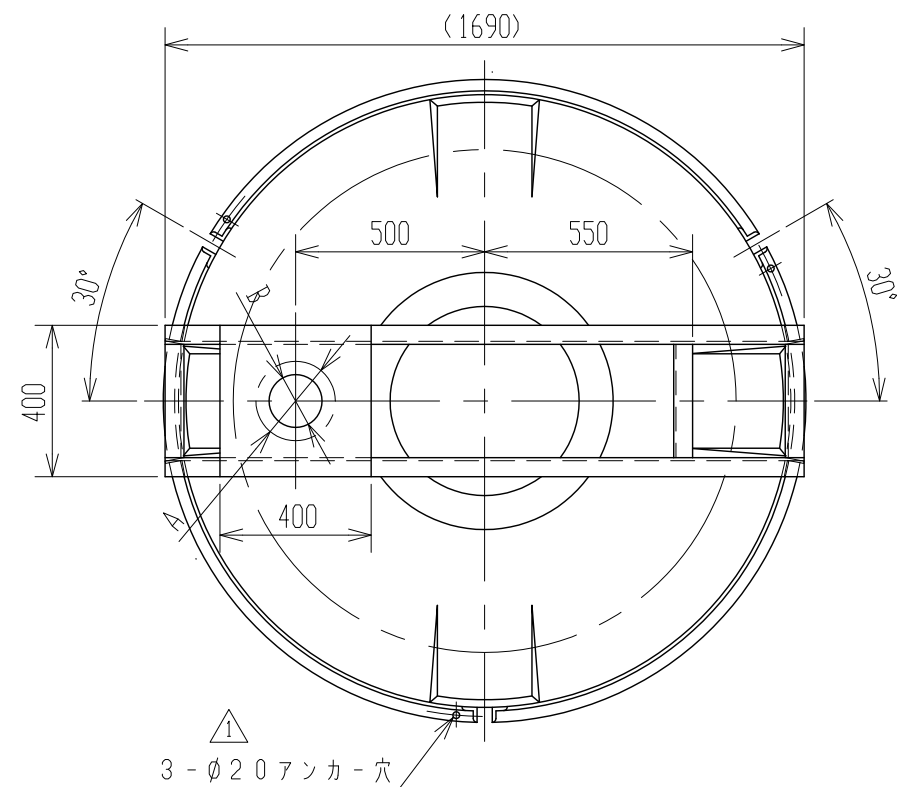


記号	来歴	年月日	記入
△	アンカー見直しニヨル変更	H21.4.1	小倉



- 3. タンク寸法公差: ±1.5%
- 2. 縦型攪拌機架台重量: 約70kg
- 注記 1. 攪拌機取付部A, B寸法ハ、お客様ニテ指示シテイタダキマス。

品番	名称	サイズ	材質	個数	備要
納入先					
設計	製図	検図	承認	名称 MC-3000用 縦型攪拌架台寸法図	
——	小倉				
年月日	H21.3.31	尺度	1/20	図番 291064-02△	
スイコ株式会社					