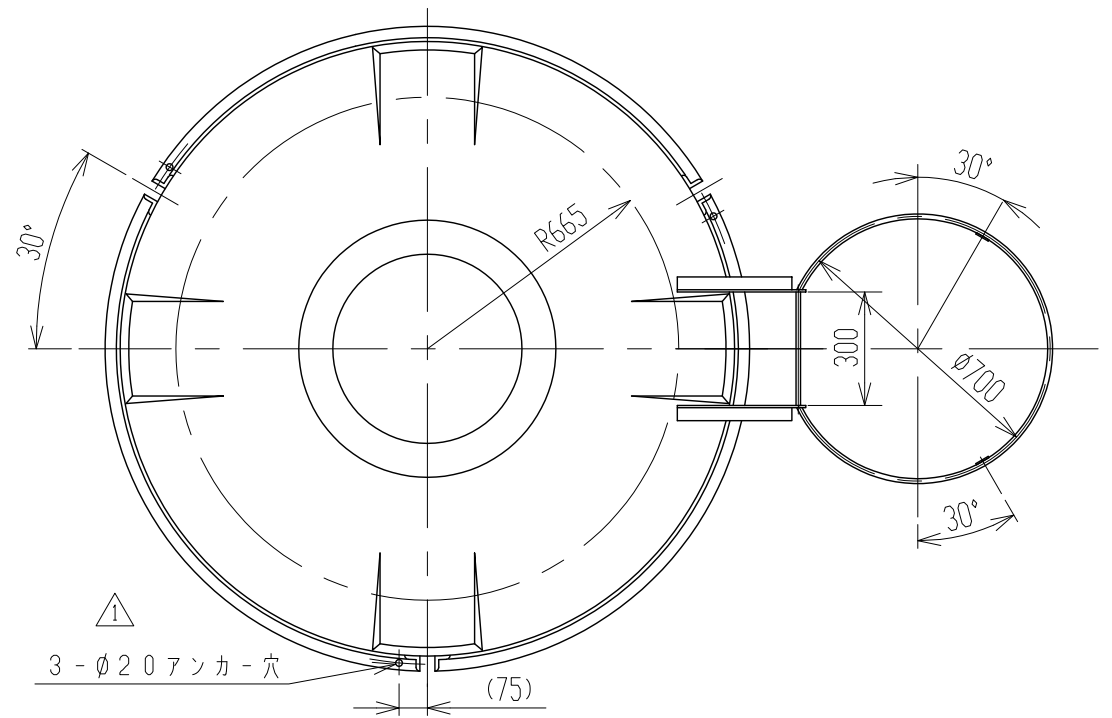
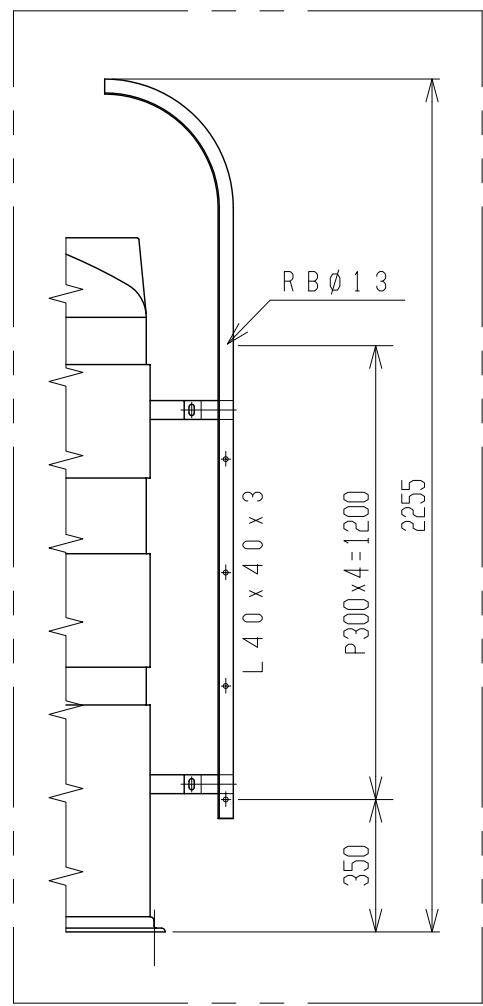


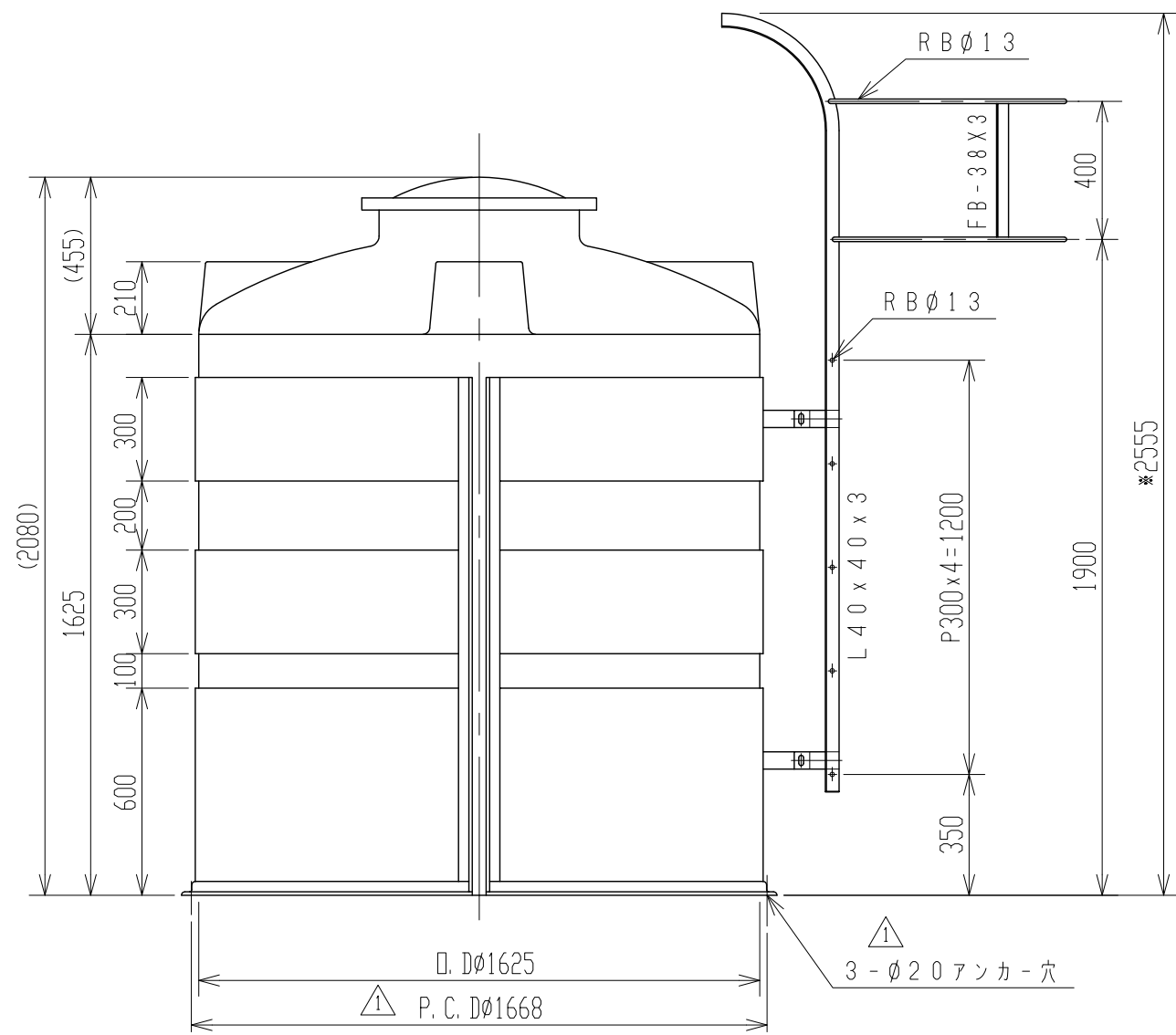
記号	来歴	年月日	記入
△	アンカー見直しニヨル変更	H21.4.1	小倉



△
3-φ20アンカー穴 (75)



標準梯子寸法



2. *印寸法ハ、プロテクター付ノ場合ノミ。
注記 1. タンク寸法公差ハ：1.5%

品番	名称	サイズ	材質	個数	備考
納入先					
設計	製図	検図	承認	名	
—	山崎			MC-3000	
年月日	H19.5.24	尺度	1/20	称 梯子(プロテクター付)付製品図	
スイコ株式会社				図番 AC030-S06△	