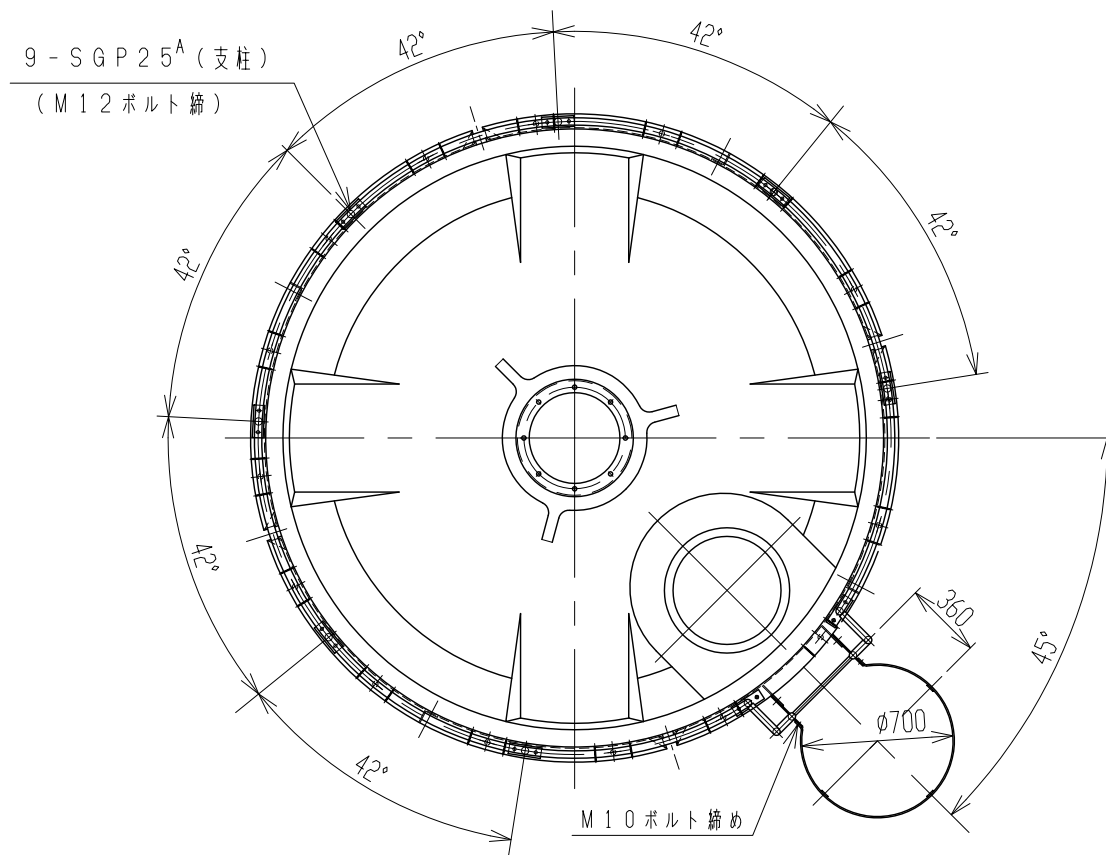
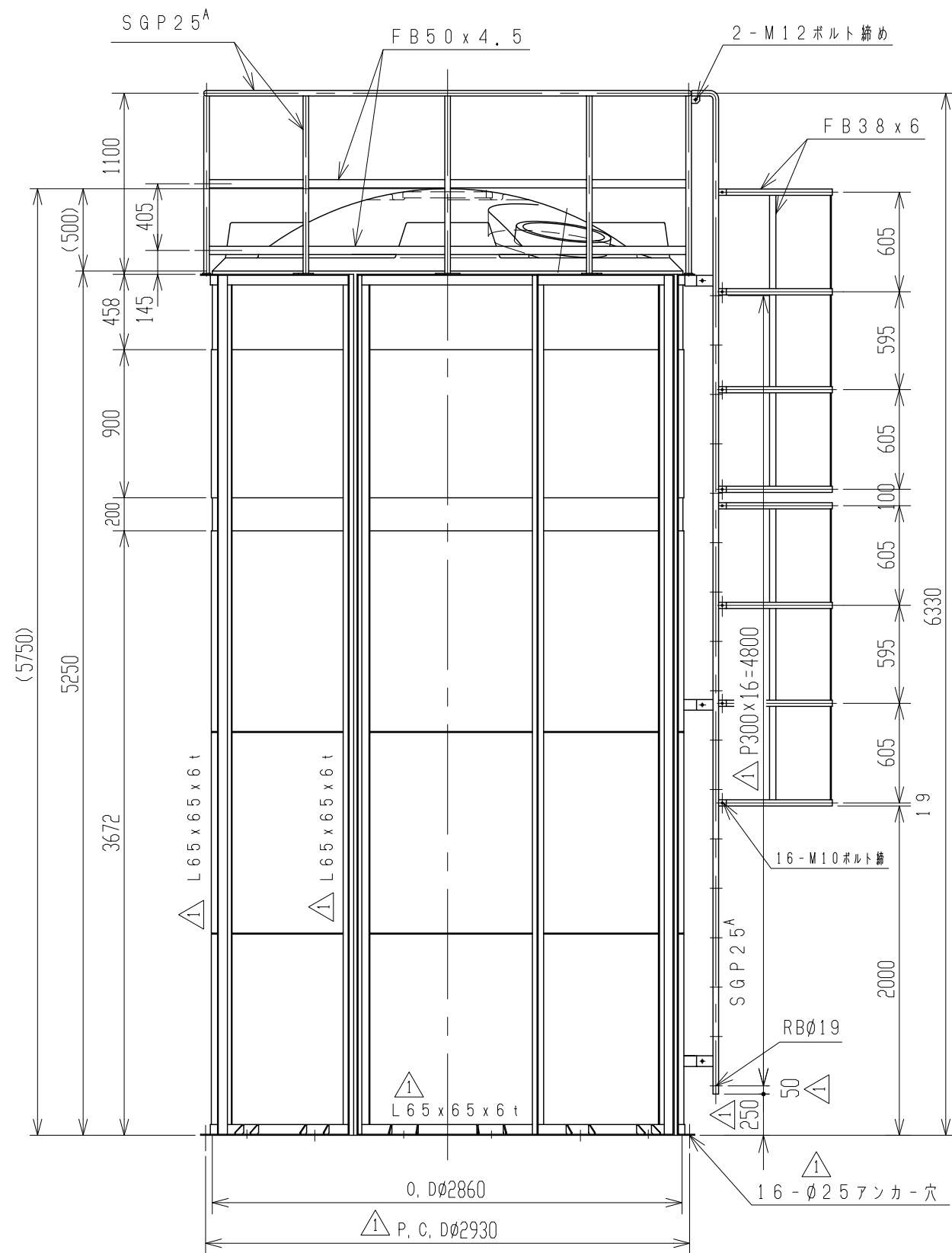


記号	来歴	年月日	記入
△1	アンカー見直しニヨル変更	H21.4.1	小倉
△2	図面番号変更	H23.4.18	山崎



△1 2. 設計用標準震度0.6G  
 注記 1. タンク寸法公差: ±1.5%

品番	名称	サイズ	材質	個数	摘要
納入先					
設計	製図	検図	承認	名称 MC-30000 手摺・梯子(プロテクター)付	
——	小倉				
年月日	H21.3.31	尺度	1/30	図番 AC300-S10 △2	
スイコ株式会社					