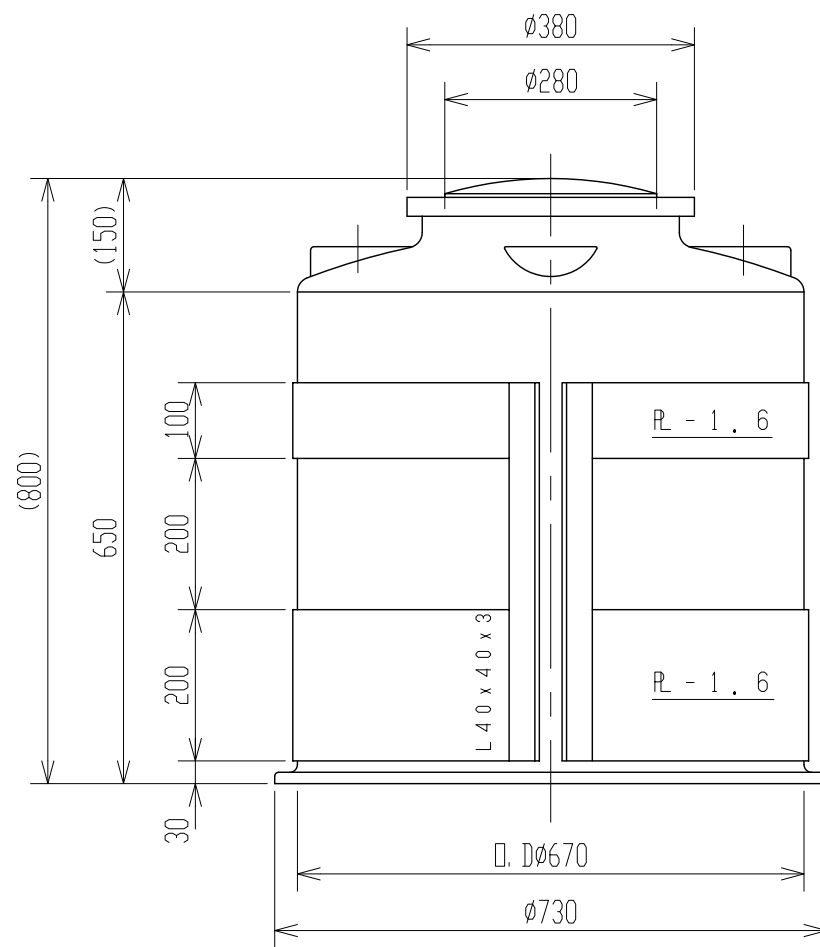
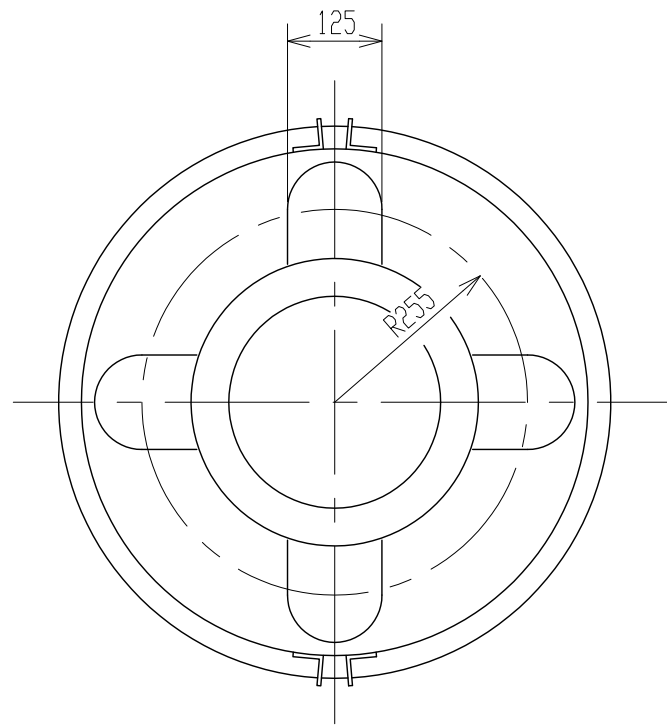


記号	来歴	年月日	記入
△	金枠寸法変更 (400カラ500)	H3.4.2	佐藤(栄)



注記 1. タンク寸法公差: ±1.5%

品番	名称	サイズ	材質	個数	備要
納入先					
設計	製図	検図	承認	名称	MC-200 金枠付製品図
佐藤(栄)	佐藤(栄)				
年月日	H3.4.2	尺度	1/10		
スイコ株式会社				図番	281118-04△