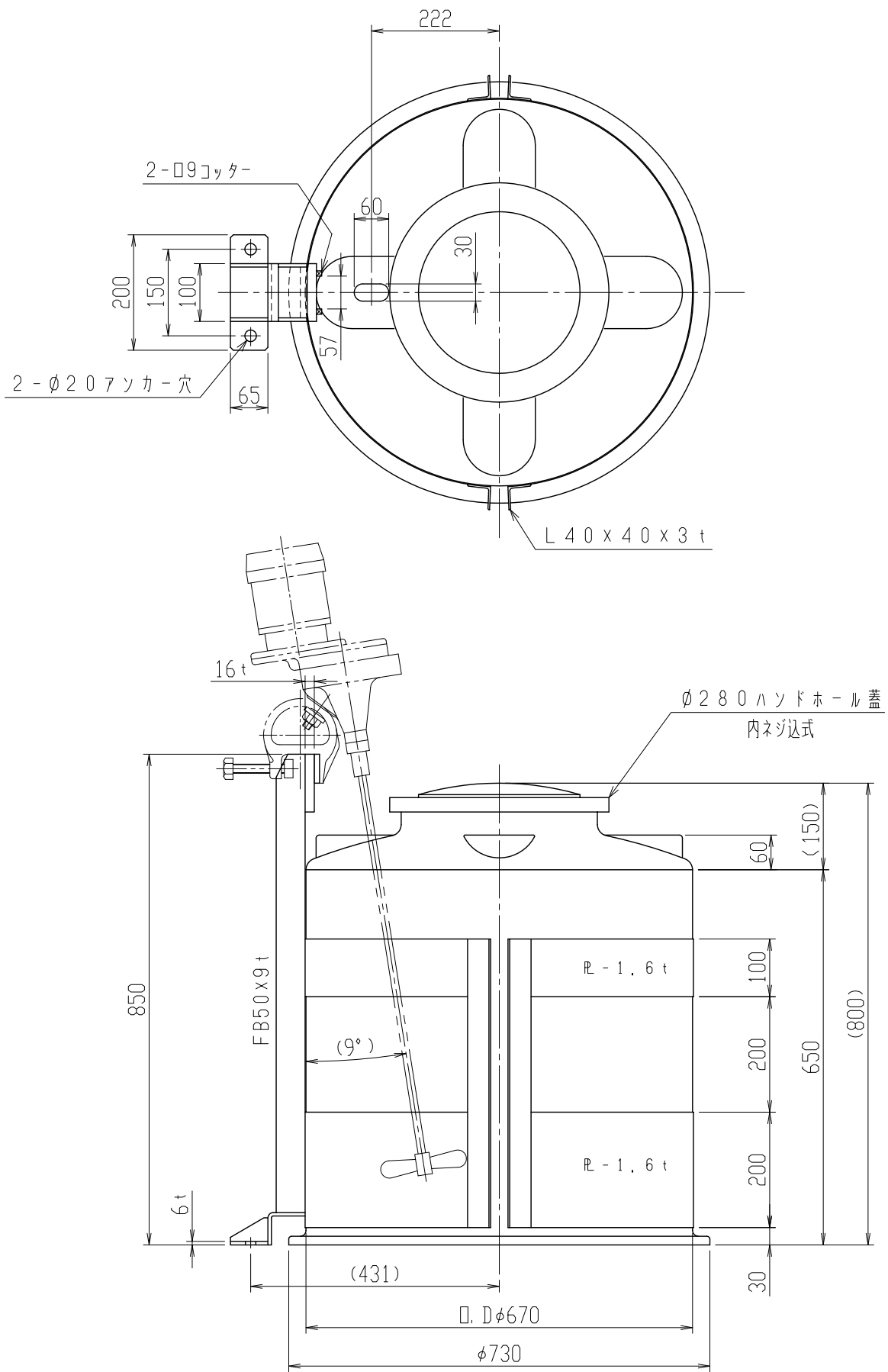


記号	来	歴	年月日	記入
△	可搬式架台仕様変更		H25.3.26	佐藤



注記1. タンク寸法公差: ±1.5%

品番	名称	サイズ	材質	個数	備考
納入先					
設計	製図	検図	承認	名 MC-200 称 可搬式攪拌架台組立図 図 番 AC002-S012 △	
佐藤	佐藤				
年月日	H25.3.26	尺度	1/10		
入イコ株式会社					