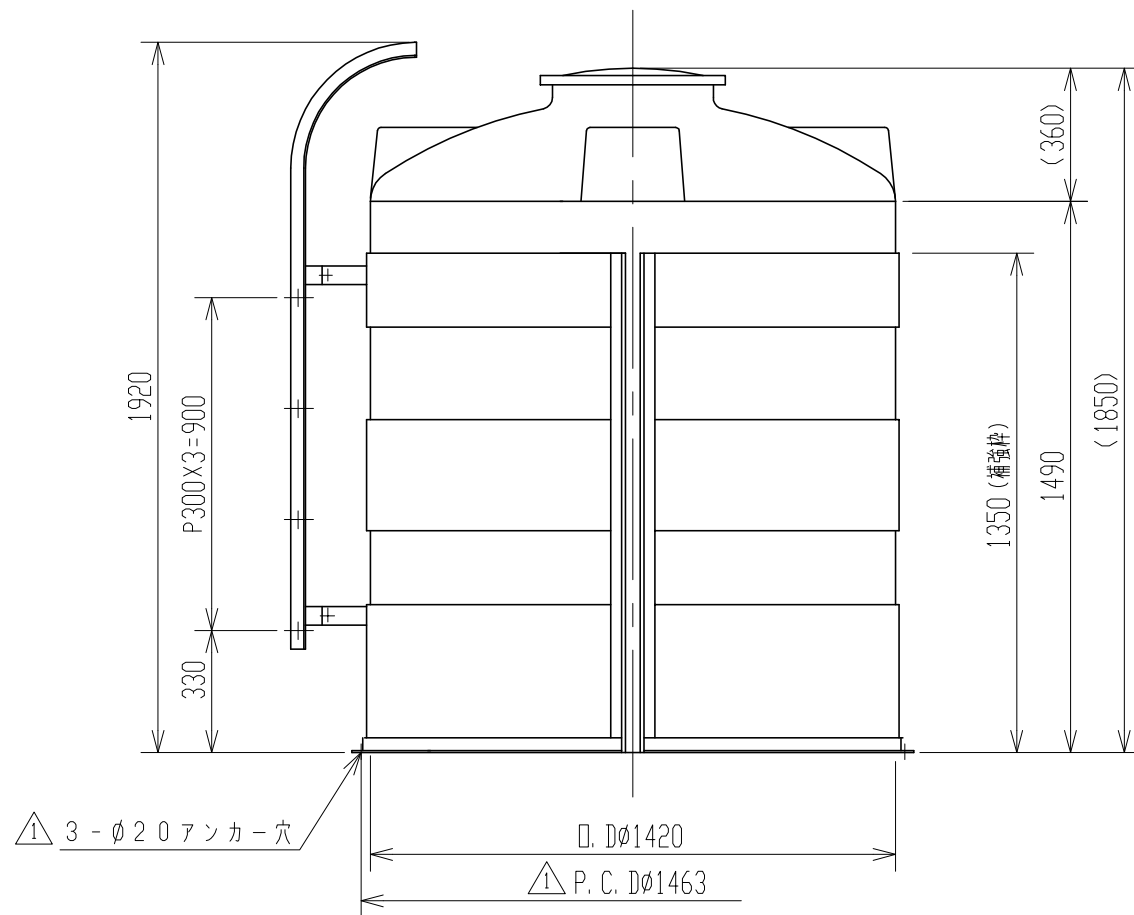
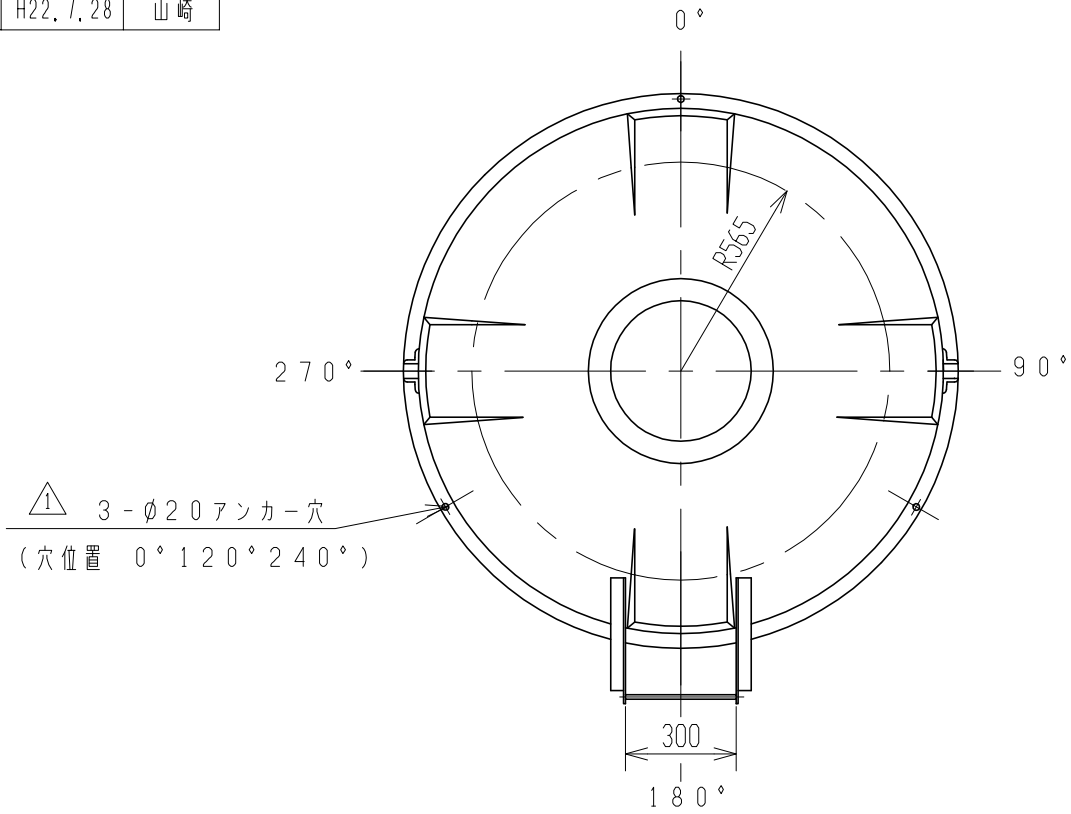


記号	来歴	年月日	記入
①	アンカー見直シニヨル変更	H21.4.1	小倉
②	名称等追記	H22.7.28	山崎



注記 1. タンク寸法公差: ±1.5%

納入先				名	称	図番
設計	製図	検図	承認			
	阿部			MC-2000	梯子付製品図	②
年月日	H18.11.25	尺度	1/20			
スイコ株式会社					AC020-S02	②