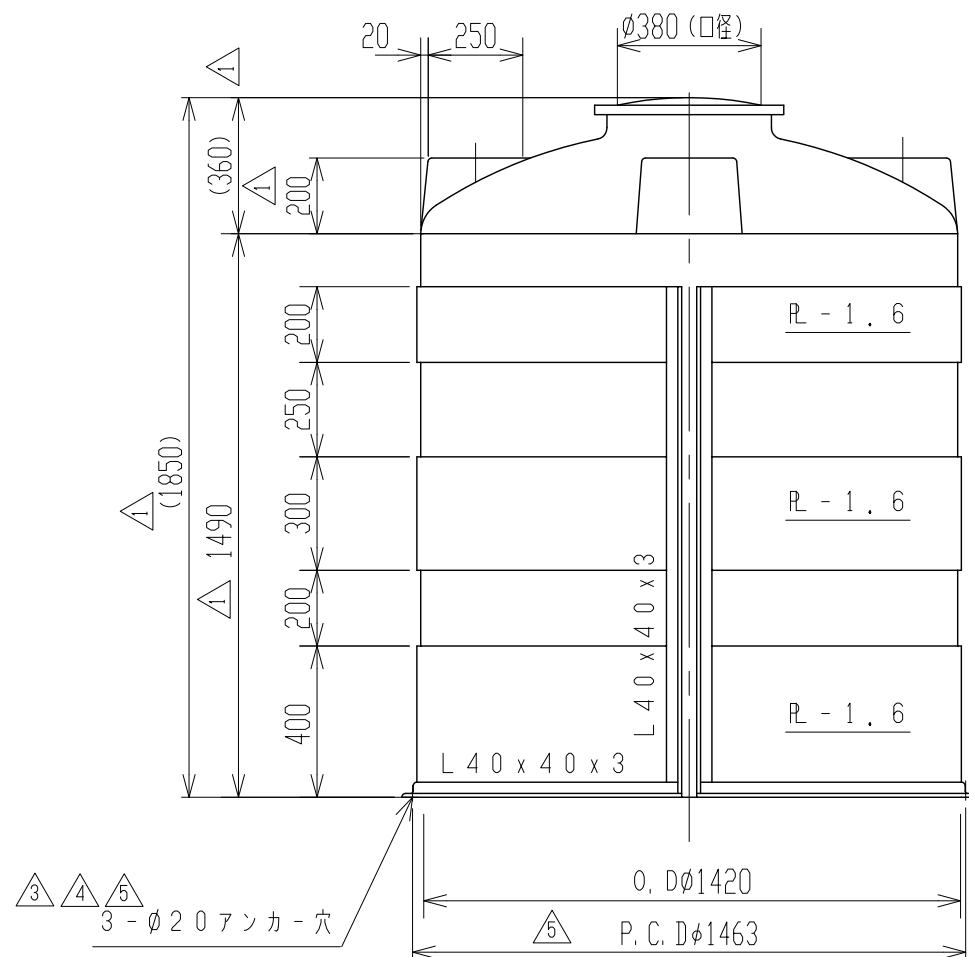
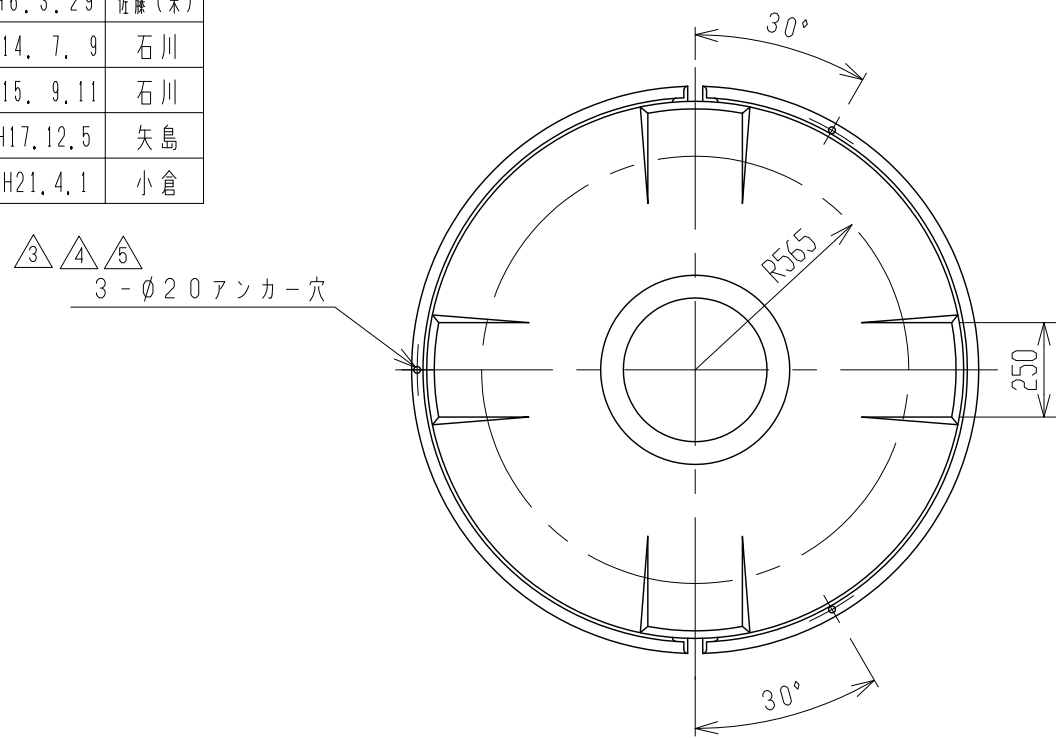


記号	来歴	年月日	記入
△1	実測による寸法変更	H6.3.29	佐藤(栄)
△2	下部アングル追加ニヨル変更	H14.7.9	石川
△3	アンカー穴寸法変更ニヨル	H15.9.11	石川
△4	アンカー穴変更	H17.12.5	矢島
△5	アンカー見直しニヨル変更	H21.4.1	小倉



注記 1. タンク寸法公差: ±1.5%

品番	名称	サイズ	材質	個数	備考
納入先					
設計	製図	検図	承認	名称 MC-2000 金枠付製品図	
佐藤	佐藤				
年月日	H2.8.28	尺度	1/20	図番 271650-08 △5	
スイコ株式会社					