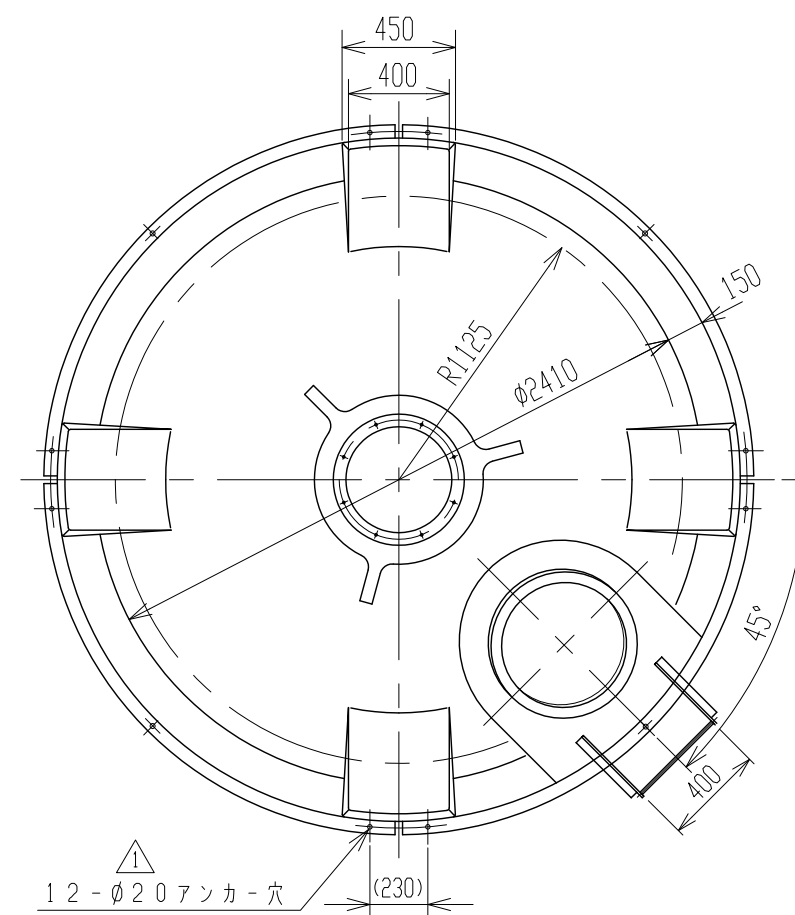
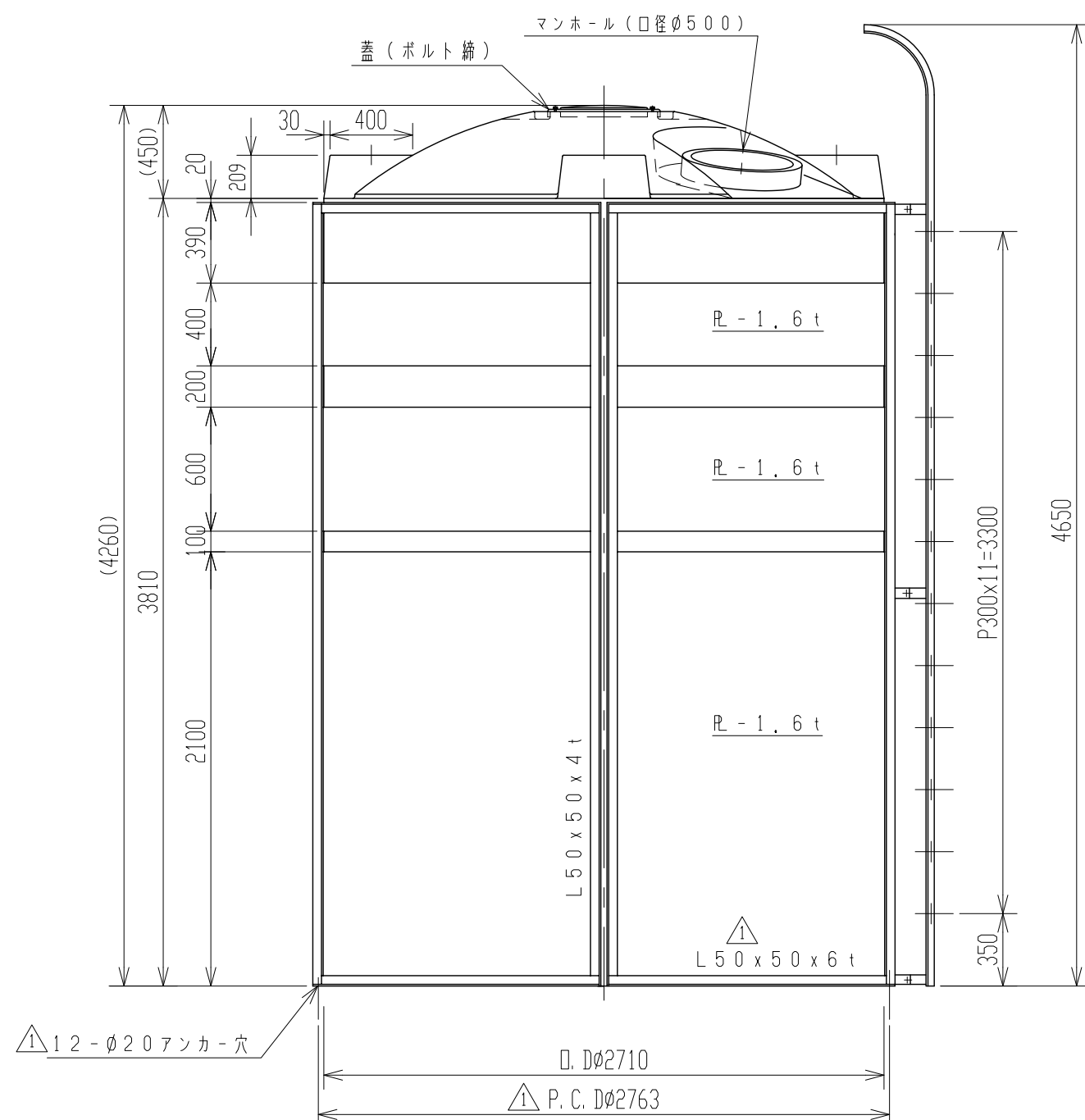


記号	来歴	年月日	記入
△1	アンカー見直シニヨル変更	H21.4.1	小倉
△2	図番変更	H22.7.28	山崎



注記 1. タンク寸法公差: ±1.5%

品番	名称	サイズ	材質	個数	備考
納入先					
設計	製図	検図	承認	名称 MC-20000 梯子付製品図	
石川	石川				
年月日	H18.4.10	尺度	1/30	図番 AC200-S02△2	
スイコ株式会社					