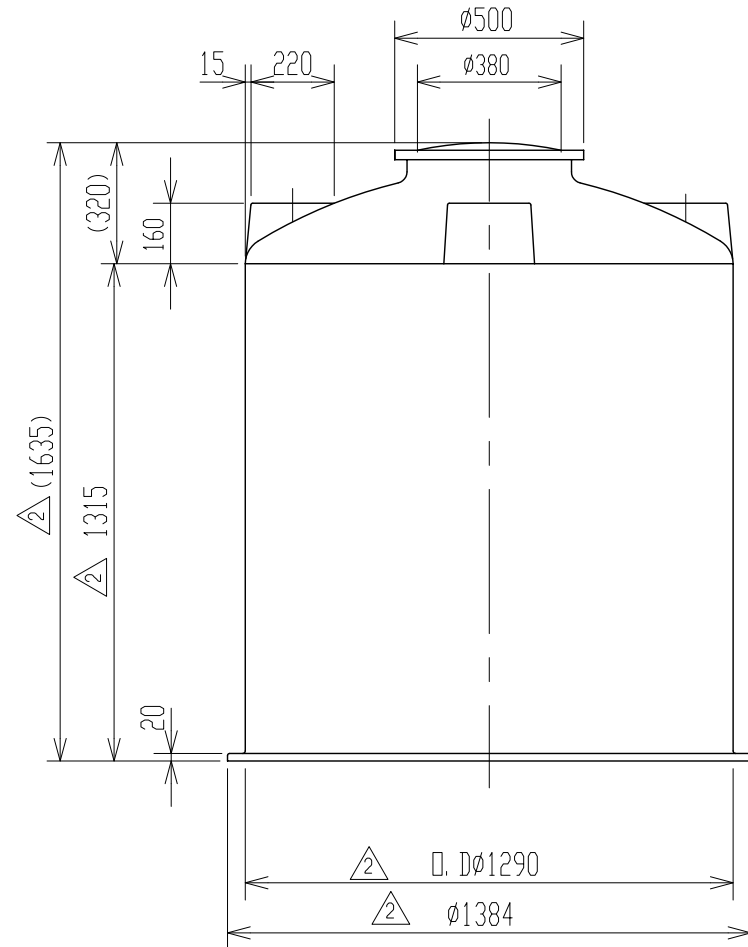
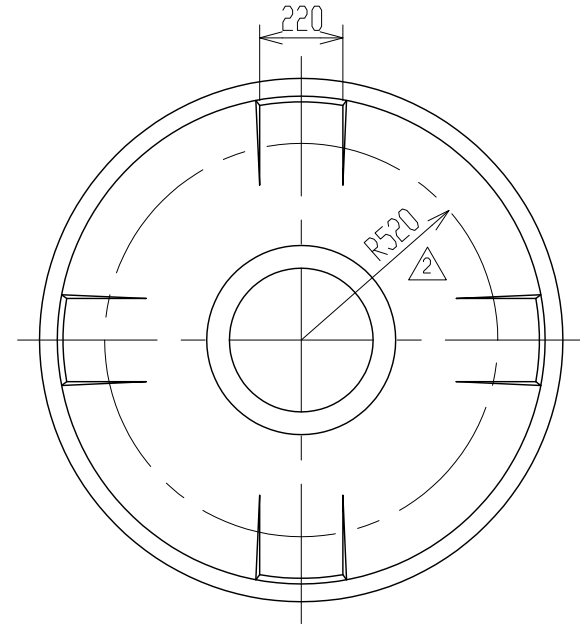


記号	来歴	年月日	記入
△1	変更1260 → 1264	H6.3.29	横山(盛)
△2	タンク実測ニヨル寸法変更	H16.7.29	井藤



注記 1. タンク寸法公差: ±1.5%

品番	名称	サイズ	材質	個数	備要
納入先					
設計	製図	検図	承認	名	MC-1500
佐藤	佐藤				
年月日	H1.5.26	尺度	1/20	称	製品図
スイコ株式会社				図番	260124-09△2