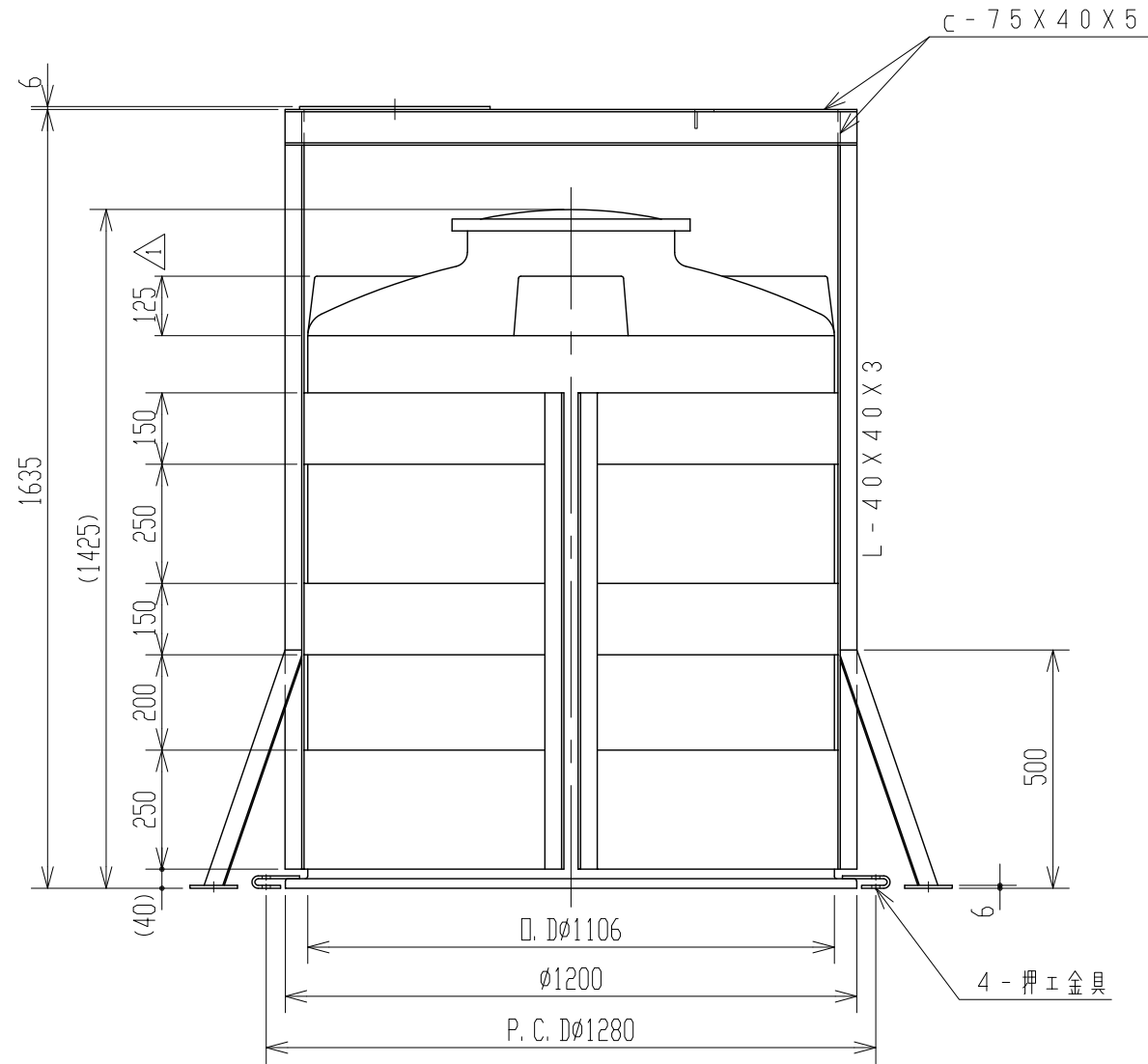
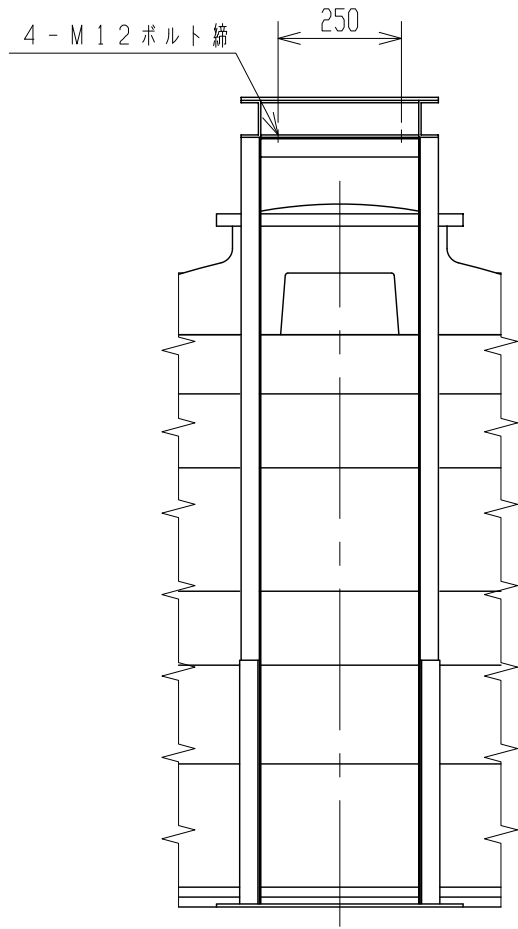
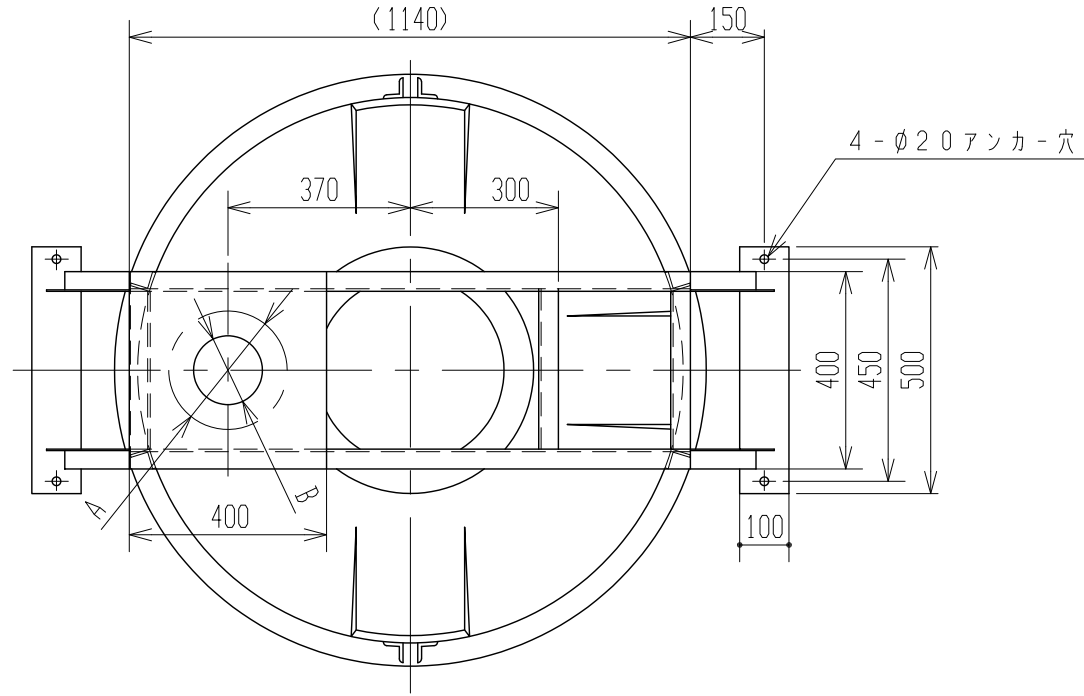


記号	来	歴	年月日	記入
△1	各部分法変更ニヨル		H31.2.20	津本



3. タンク寸法公差: ±1.5%
2. 堅型攪拌機架台重量: 約50kg
- 注記 1. 攪拌機取付部A, B寸法ハ客先ニテ指示シテイタダキマス。

品番	名	称	サイズ	材質	個数	摘要
納入先						
設計	製図	検図	承認	名		
—	小倉			MC-1000用		
年月日	H21.3.31	尺度	1/15	称		
				堅型攪拌機架台寸法図		
スイコ	株式会社	図番		291073-02△1		