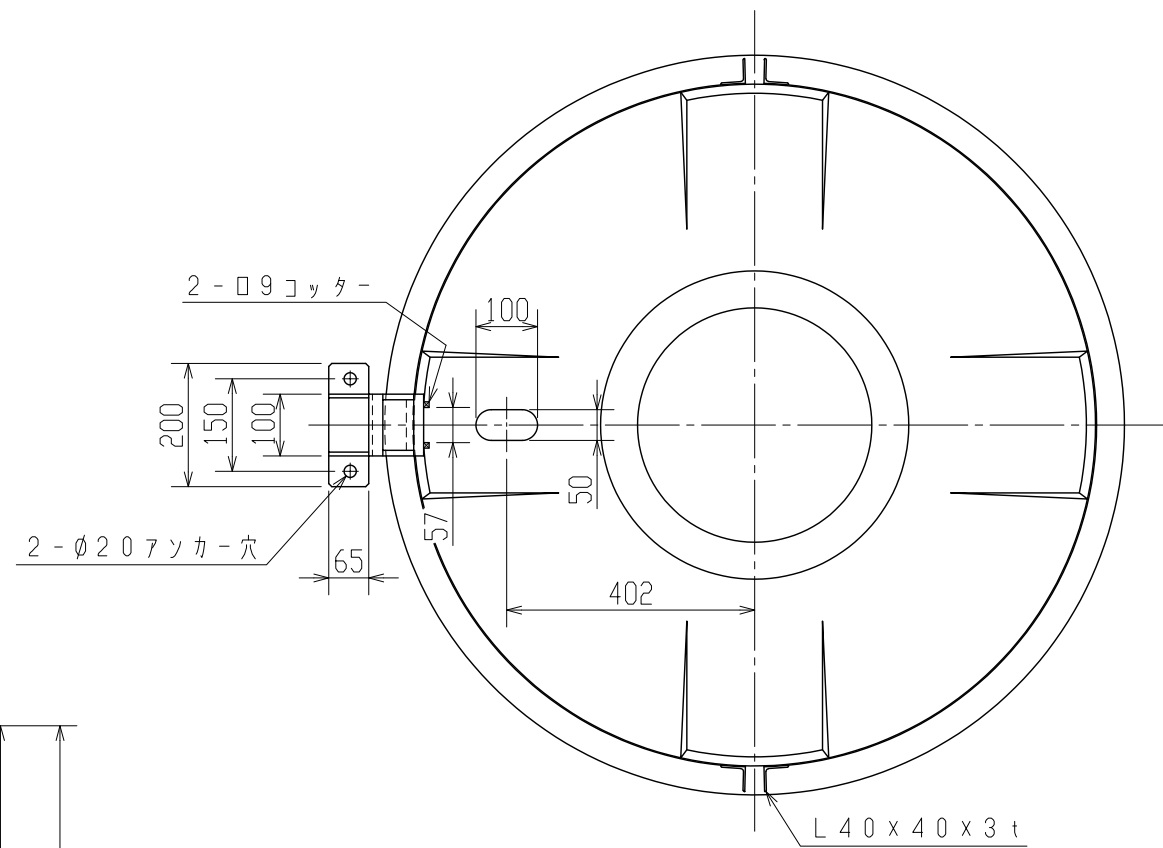
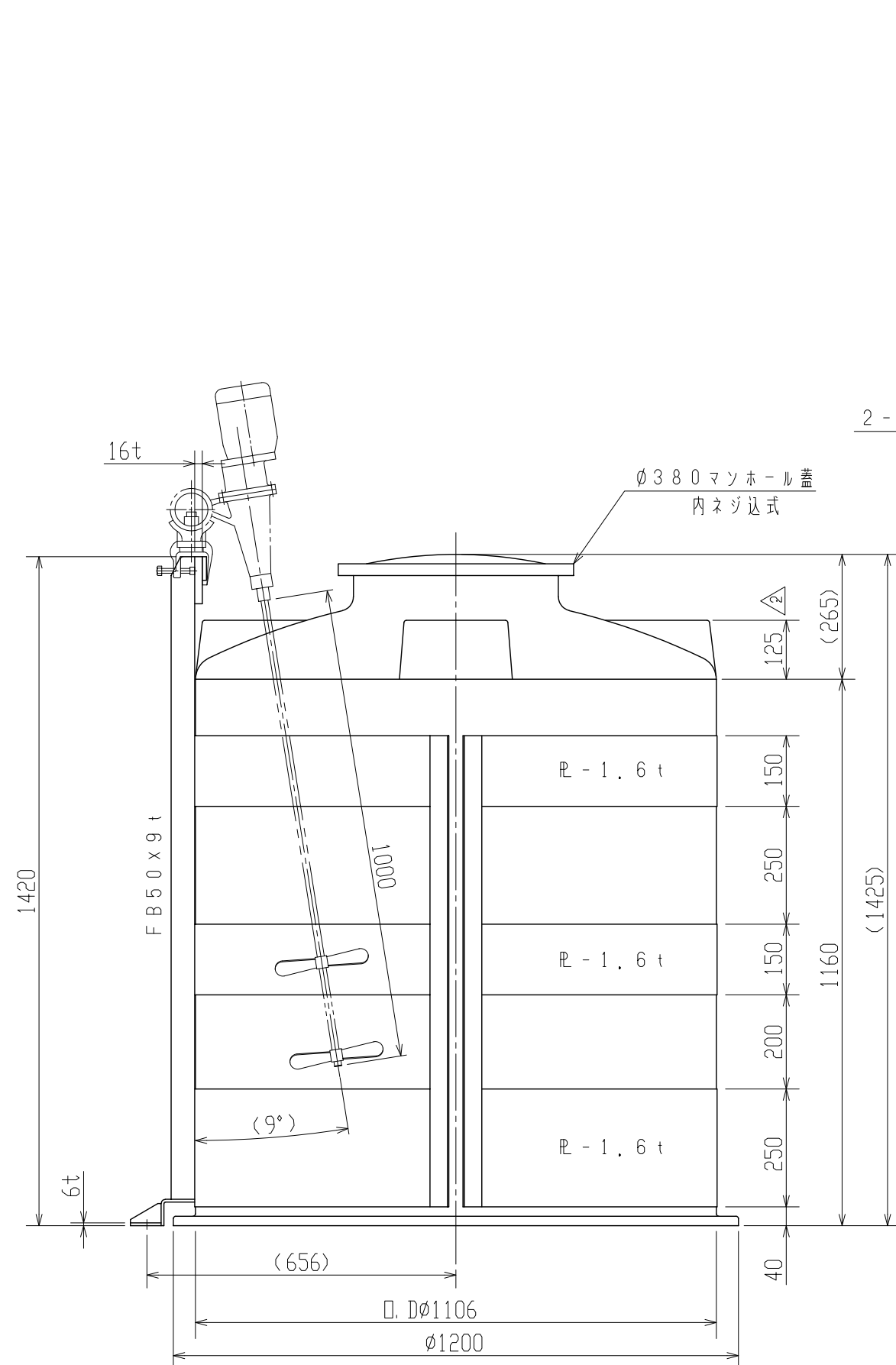


記号	来歴	年月日	記入
△1	可搬式架台仕様変更	H25.3.26	佐藤
△2	各部寸法変更ニヨル	H31.4.9	津本



注記1. タンク寸法公差: ±1.5%

品番	名称	サイズ	材質	個数	摘要
納入先					
設計	製図	検図	承認	名 MC-1000 可搬式攪拌架台組立図	
佐藤	佐藤				
年月日	H25.3.26	尺度	1/12		
入イコ-株式会社				図番	AC010-S016 △2