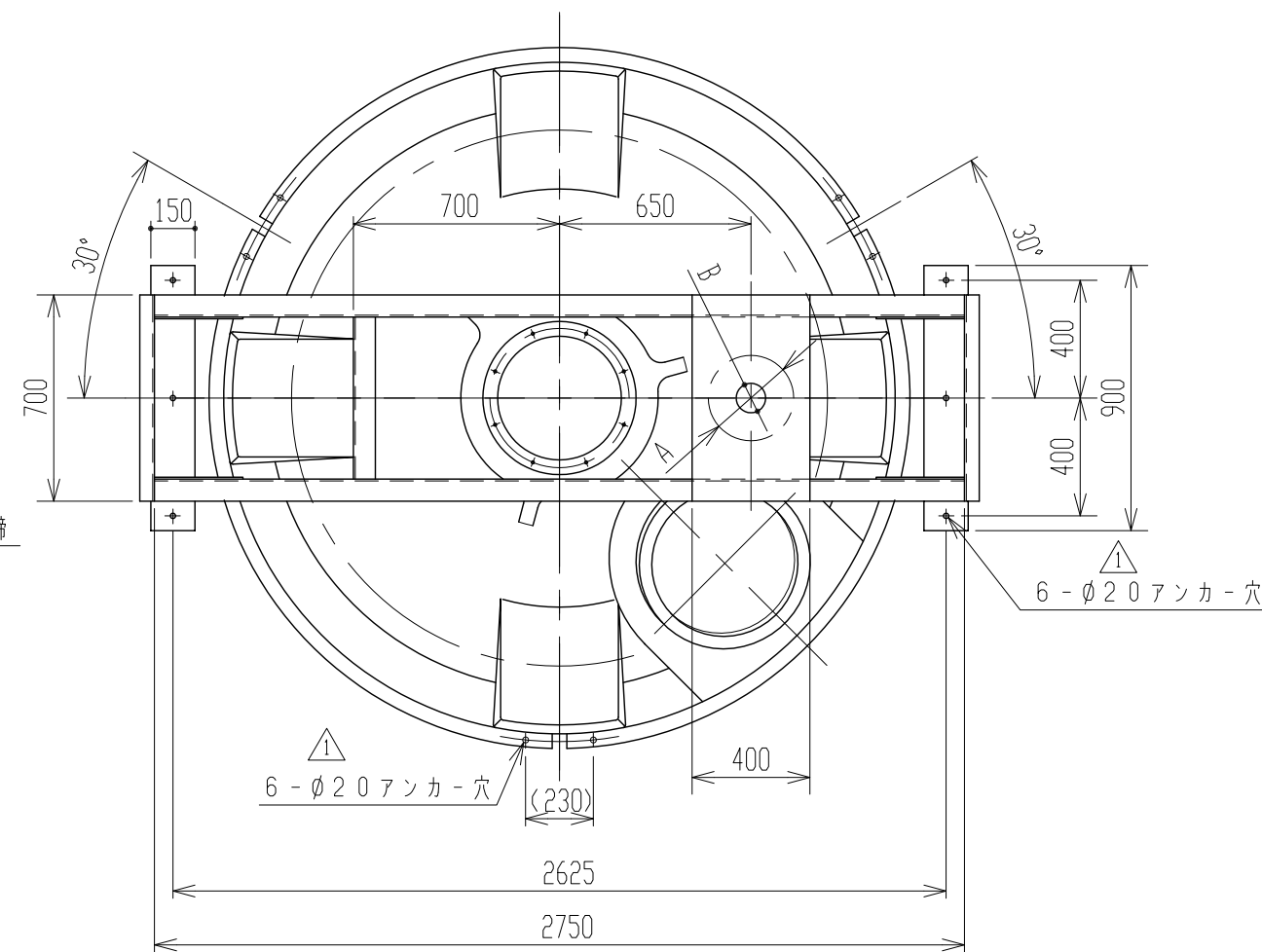
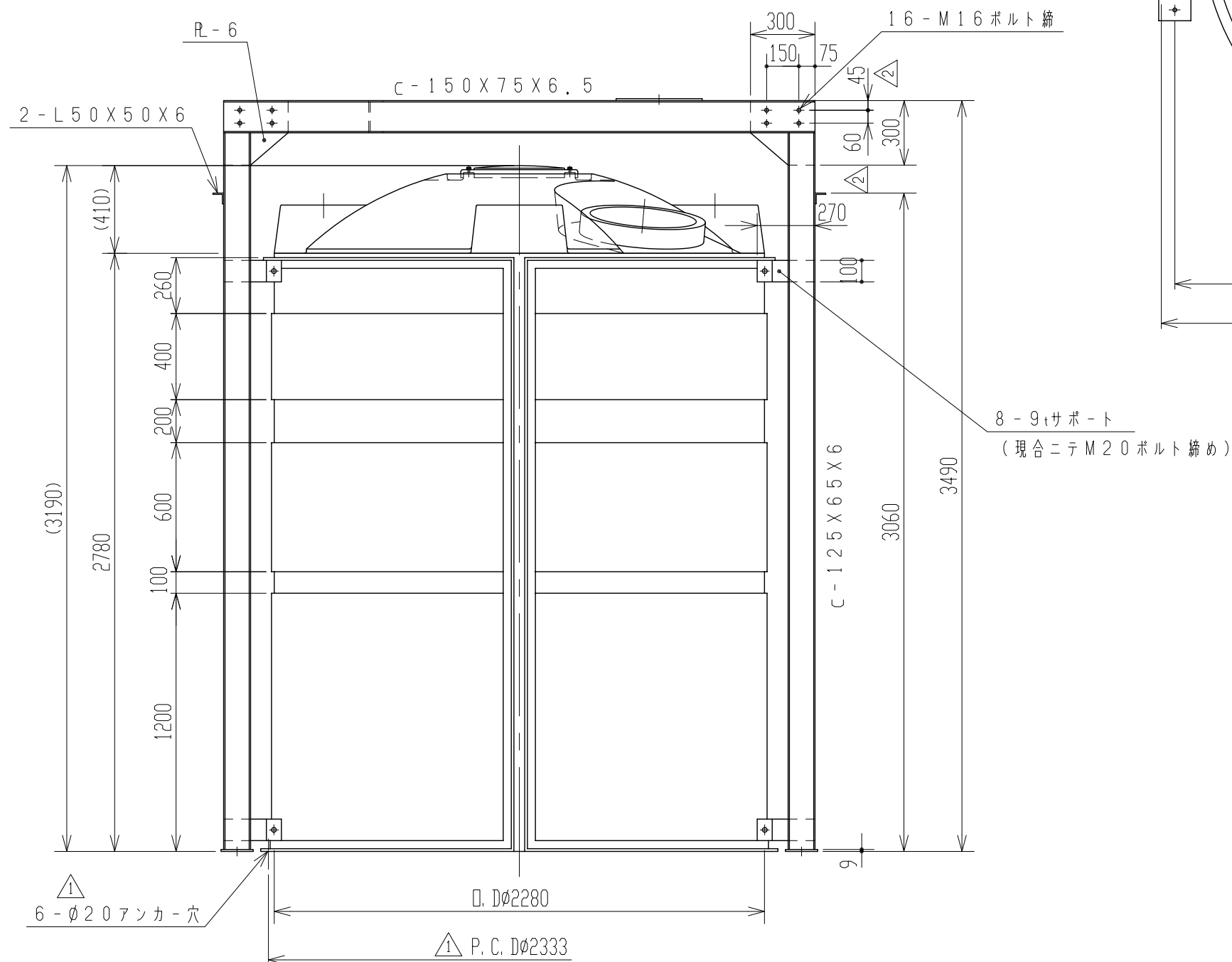


記号	来歴	年月日	記入
△1	アンカー見直シニヨル変更	H21.4.1	小倉
△2	ボルトピッチ、追加	H27.11.24	山崎



3. タンク寸法公差: ±1.5%
2. 堅型攪拌機架台重量: 約350kg
- 注記 1. 攪拌機取付部A, B寸法ハ、お客様ニテ指示シテイタダキマス。

品番	名称	サイズ	材質	個数	備要
納入先					
設計	製図	検図	承認	名称 MC-10000用 堅型攪拌架台寸法図	
小倉					
年月日	H21.3.31	尺度	1/25		
スイコ株式会社				図番	290489-11△2