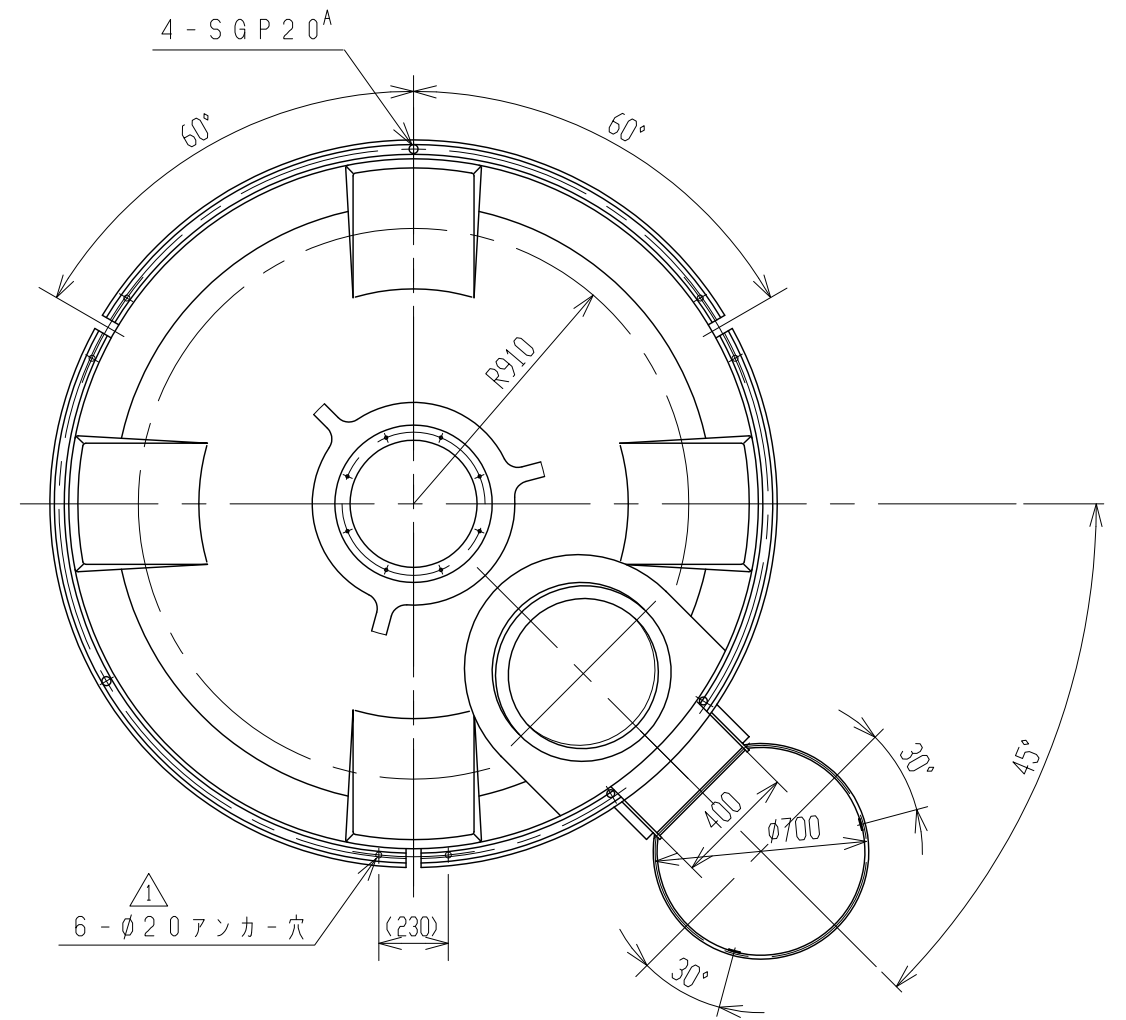
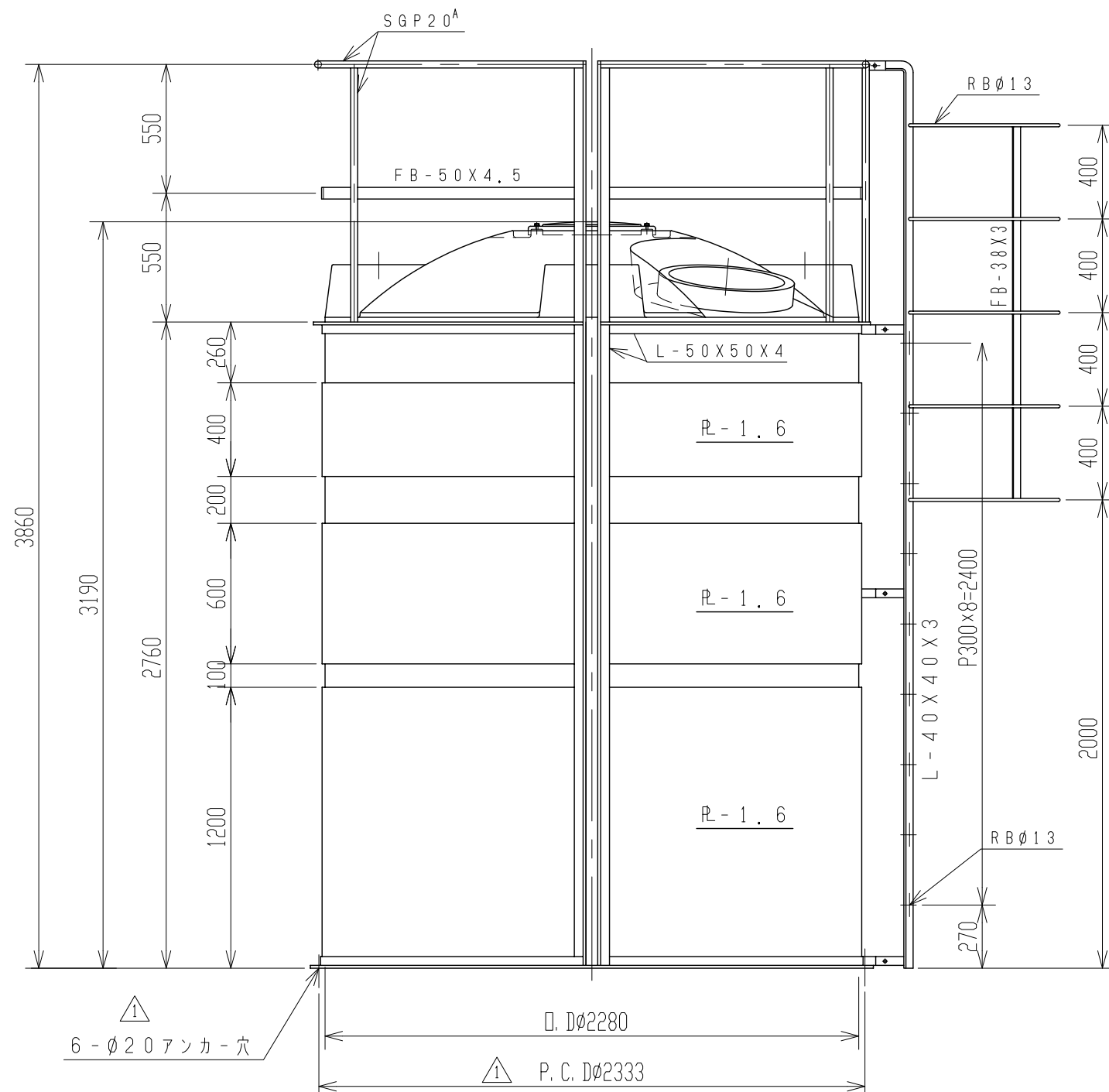


記号	来歴	年月日	記入
△1	アンカー見直シニヨル変更	H21.4.1	小倉



注記 1. タンク寸法公差: ±1.5%

品番	名称	サイズ	材質	個数	摘要
納入先					
設計	製図	検図	承認	名称 MC-10000 手摺・梯子(プロテクター)付	
佐藤					
年月日	H 4. 2. 26	尺度	1/25	図番 291085-02△1	
スイコ株式会社					