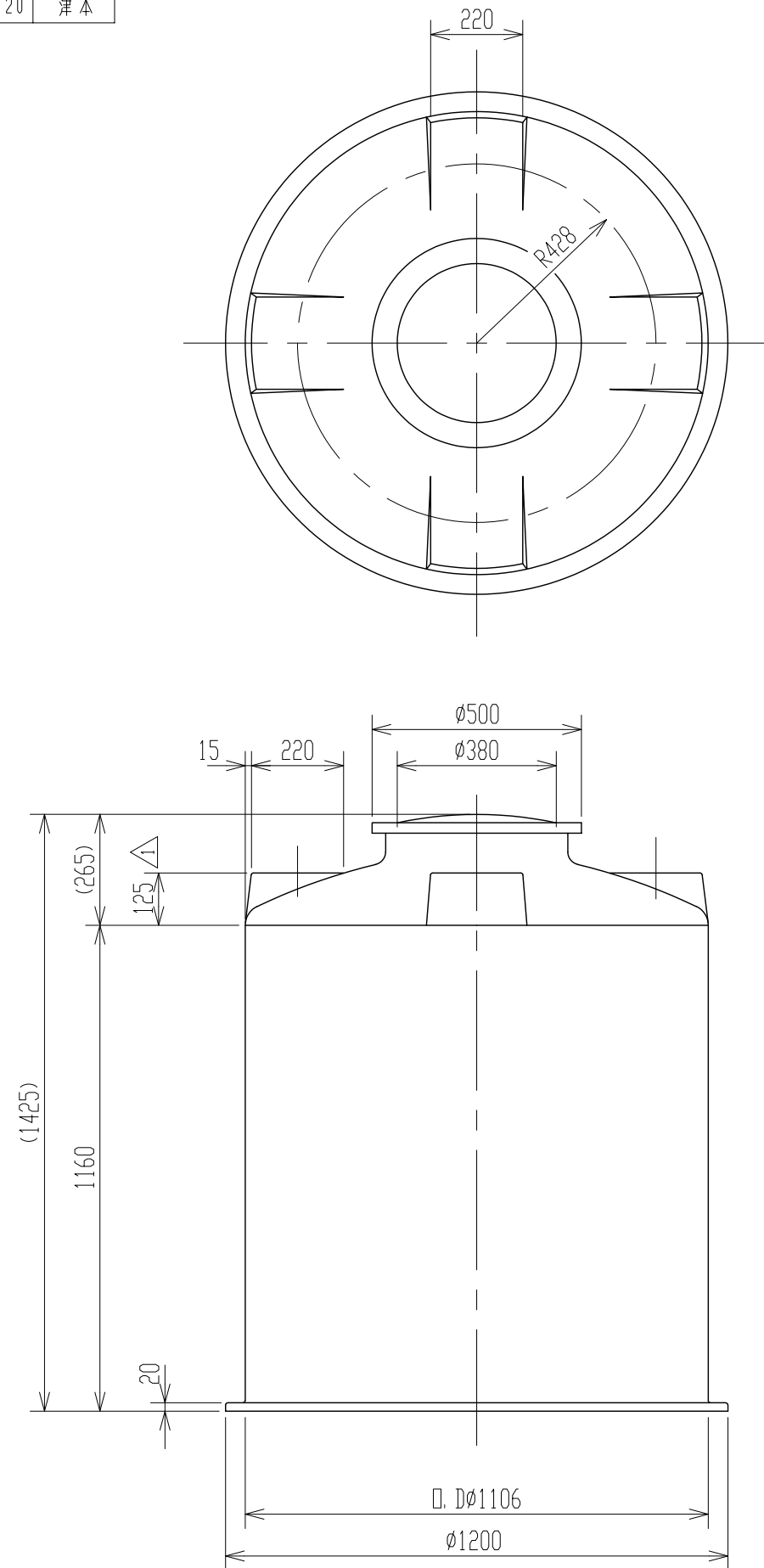


記号	来歴	年月日	記入
①	各部寸法変更ニヨル	H31.2.20	津本



注記 1. タンク寸法公差：±1.5%

品番	名称	サイズ	材質	個数	摘要
納入先					
設計	製図	検図	承認	名	MC-1000
佐藤	佐藤				
年月日	H1.5.26	尺度	1/15	図番	製品図
スイコ株式会社				261233-05	①