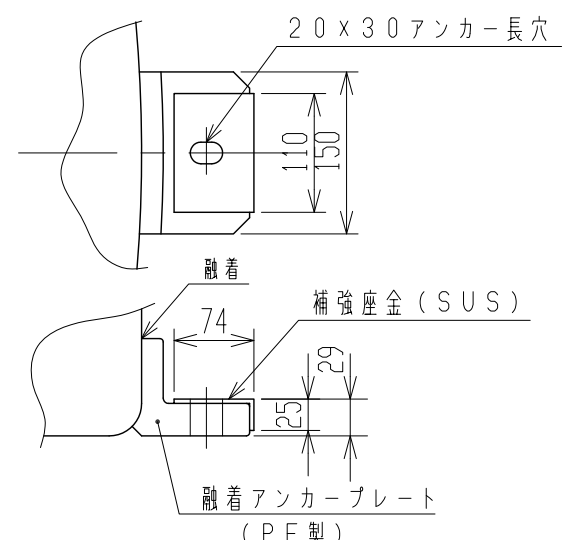
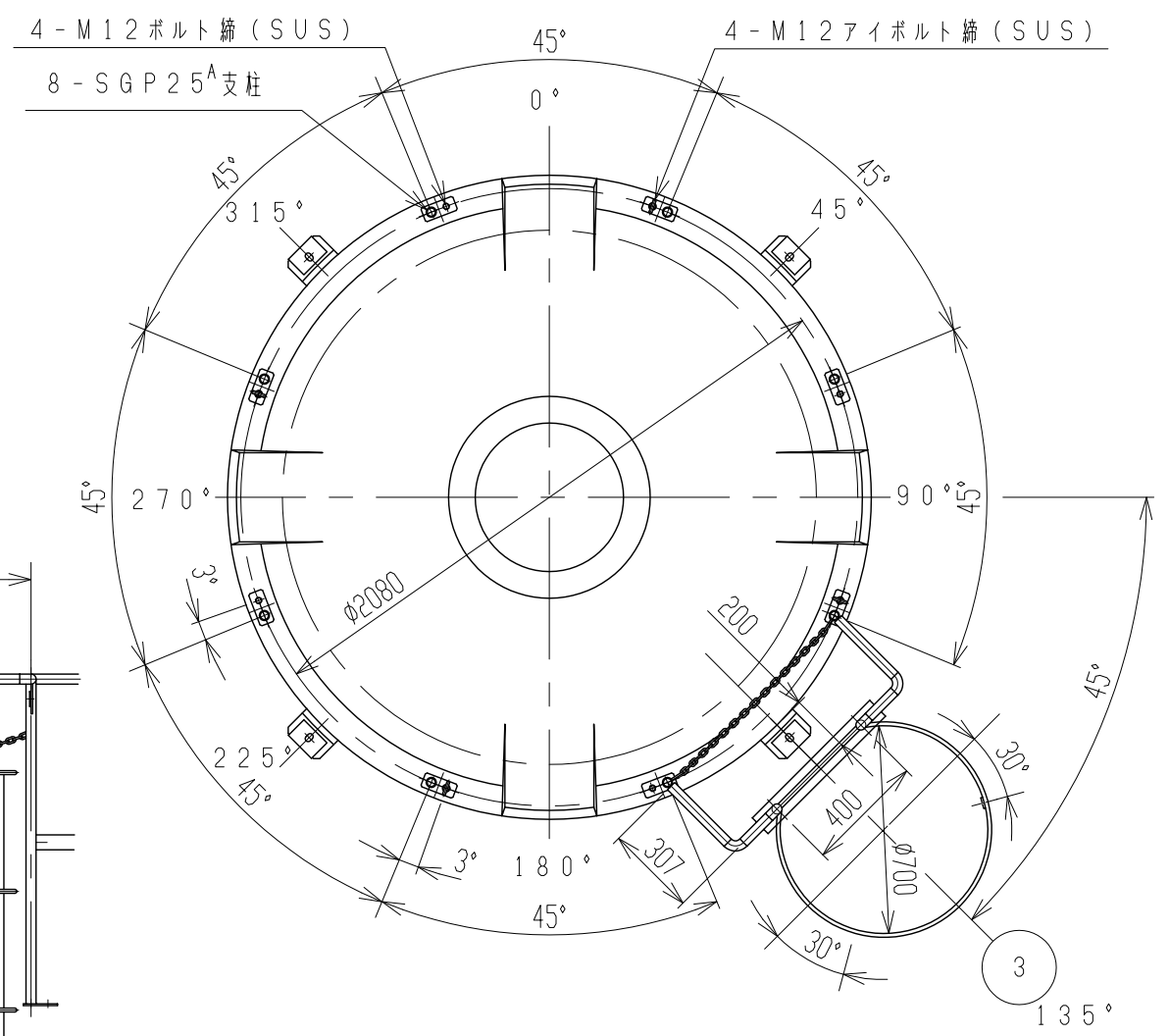
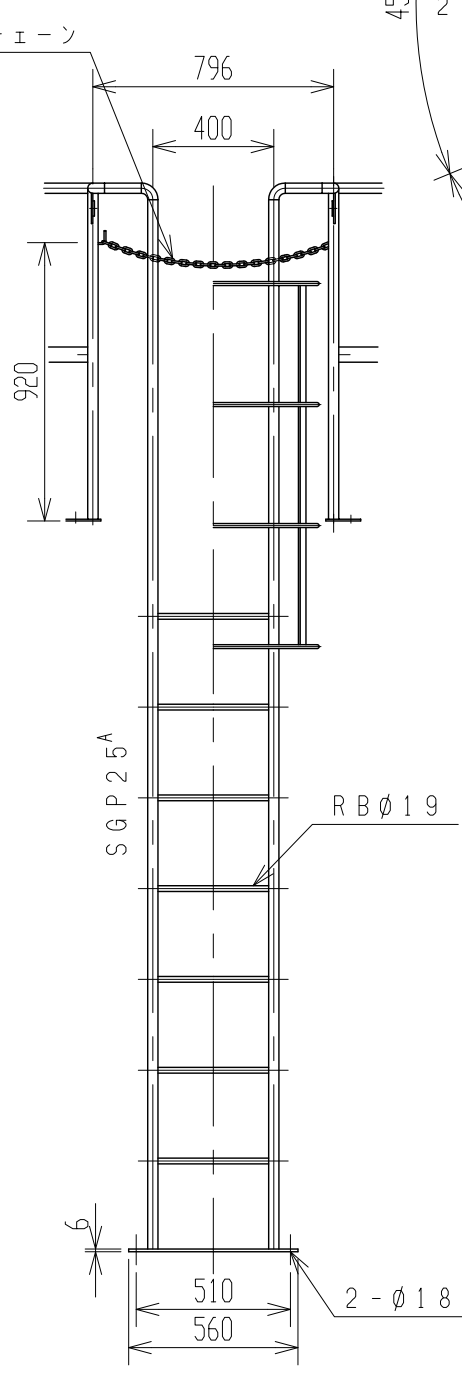
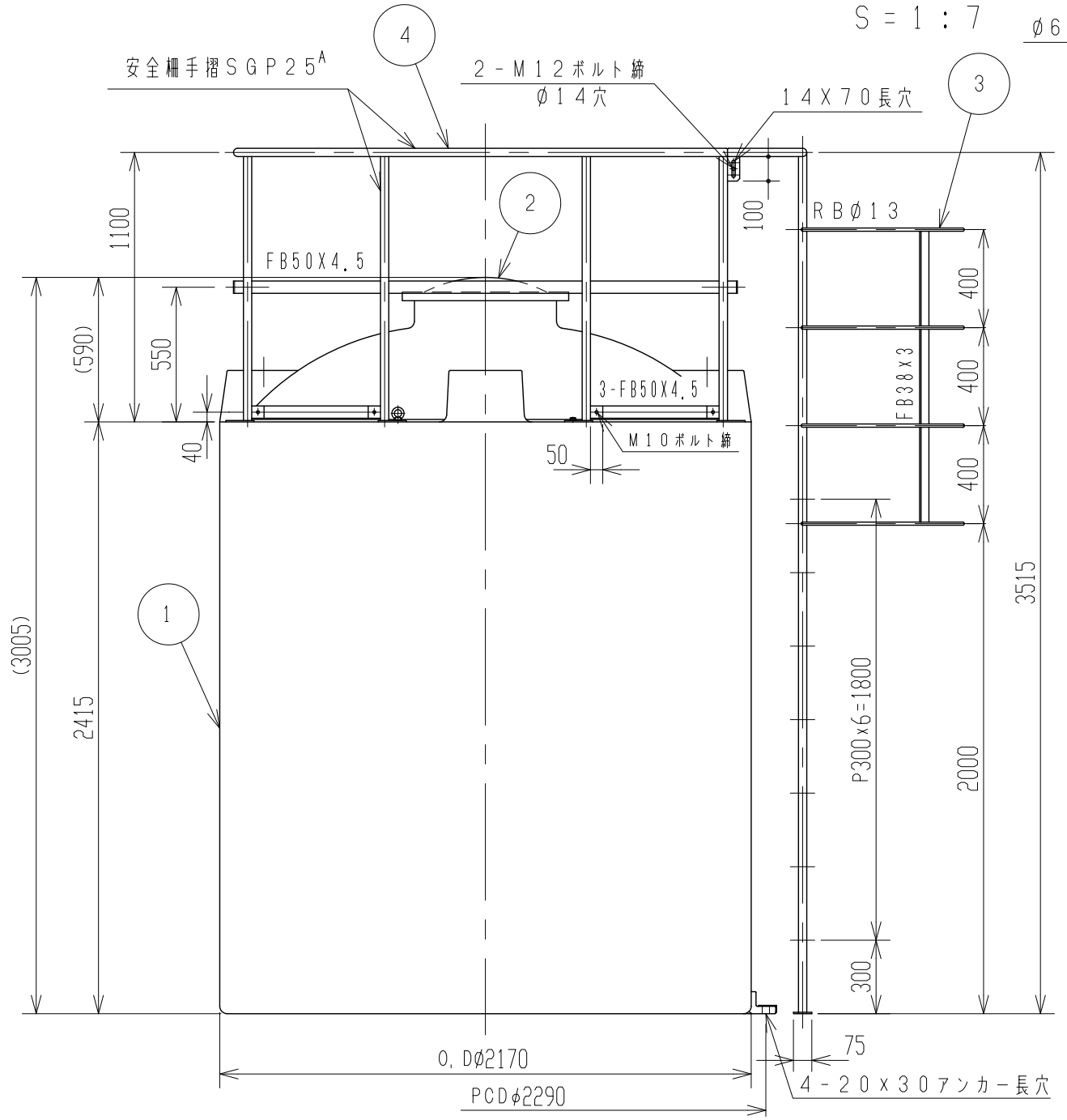


支柱ベース詳細 8ヶ所  
S = 1 : 3



融着アンカープレート詳細図  
S = 1 : 7



- 注記 1. タンク寸法公差は±1.5%とする。  
 2. 安全柵手摺及び梯子(プロテクター付)の塗装色は、マンセル値2.5Y8/12とする。  
 3. タンク吊上げはアイボルト4箇所60度以上づりで吊上げて下さい。

品番	名称	サイズ	材質	個数	摘要
4	安全柵手摺	25 <sup>A</sup>	SGP	1	FB50x4.5(SS400)
3	梯子(プロテクター付)	25 <sup>A</sup>	SGP	1	RBφ19(SS400)
2	マンホール	φ500	PE	1	ネジ込式
1	タンク	8M <sup>3</sup>	PE	1	(黒) t=15.5

納入先				名	
設計	製図	検図	承認	LA-8000	
阿部				安全柵手摺・梯子(プロ)付製品図(標準図)	
年月日	H23.10.28	尺度	1/25	図番	
スイコ株式会社				AL080-S06P△	