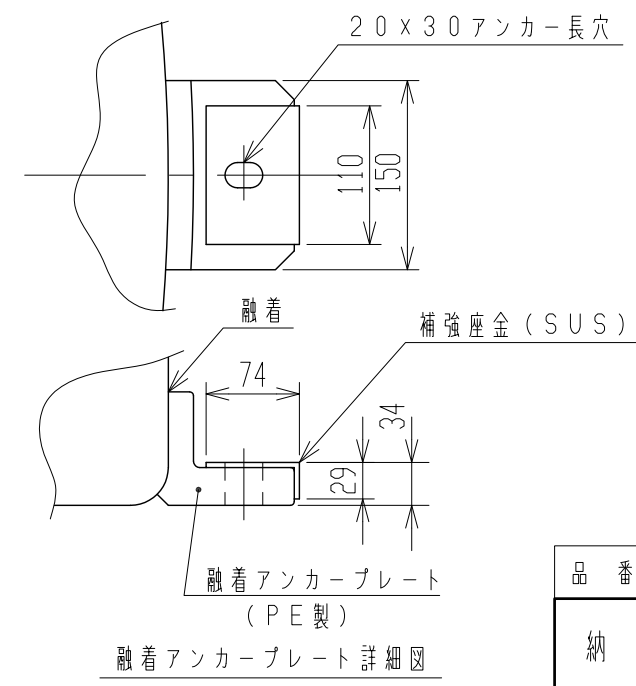
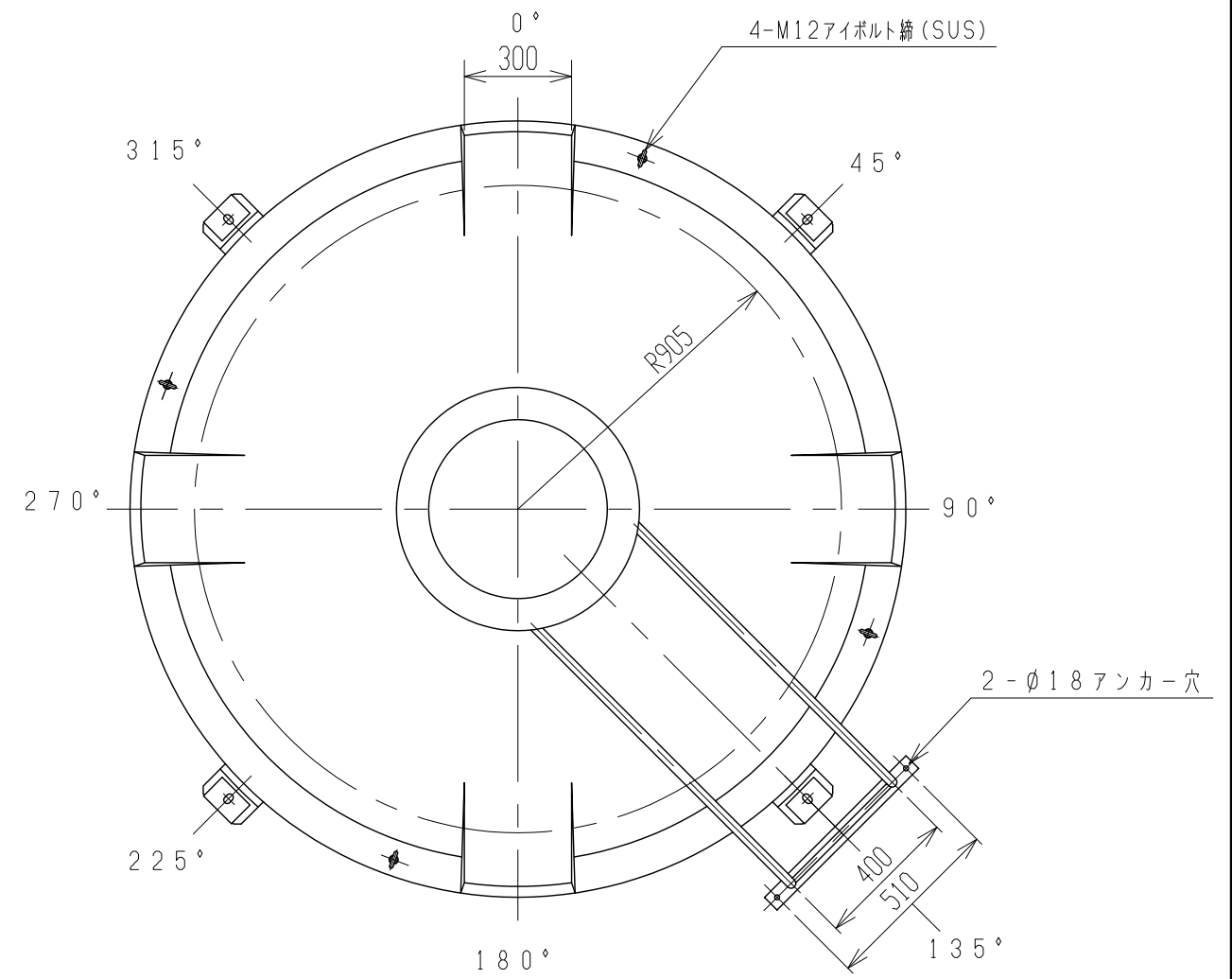
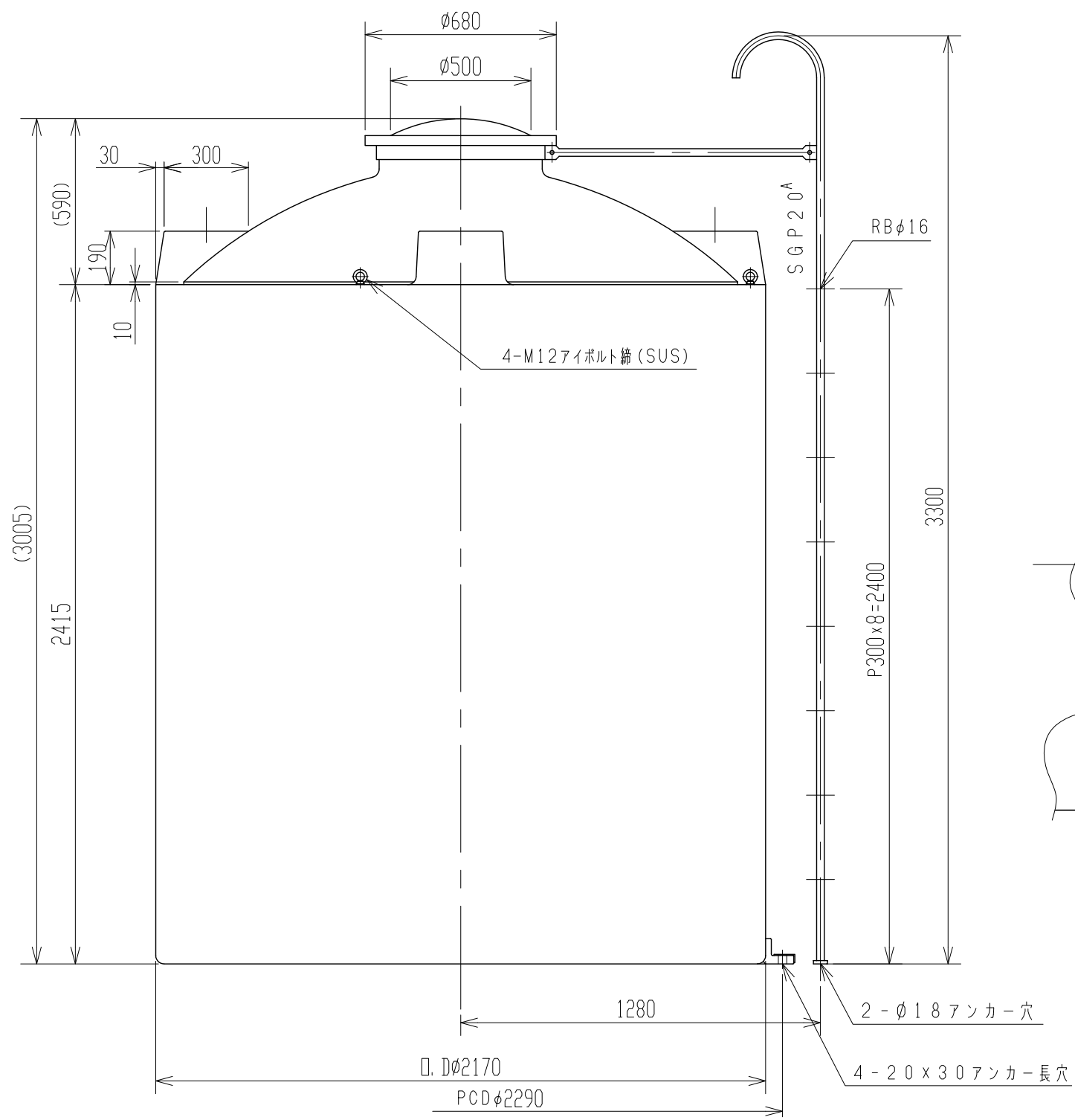


3. タンク吊上げハ、アイボルト4箇所、60°以上吊上げテ下サイ。
 2. アンカープレート融着公差：P.C.D. ±1.5%トスル
 注記 1. タンク寸法公差ハ±1.5%トスル。



品番	名称	サイズ	材質	個数	摘要
納入先					
設計	製図	検図	承認	名称 LA-8000 梯子付製品図	
坂木	山崎				
年月日	H23.10.1	尺度	1/20	図番 AL080-S02△	
スイコ株式会社					