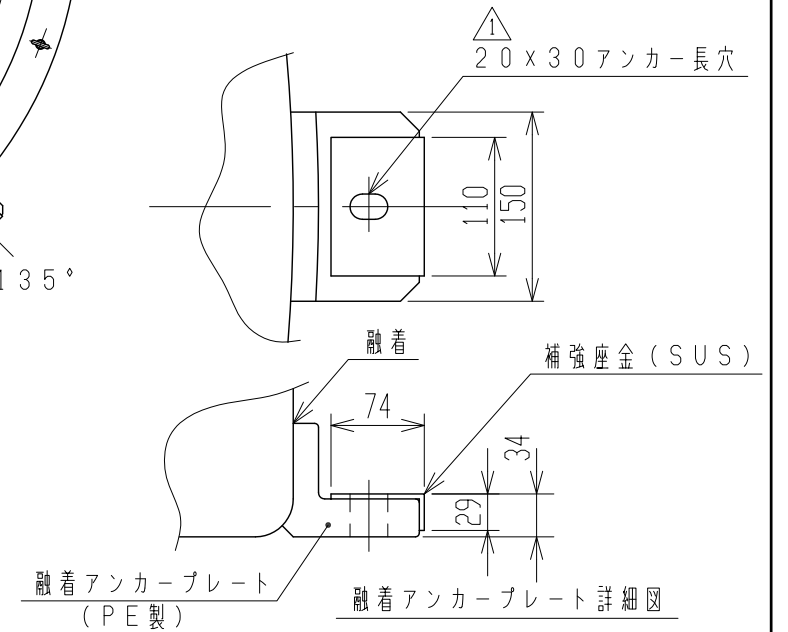
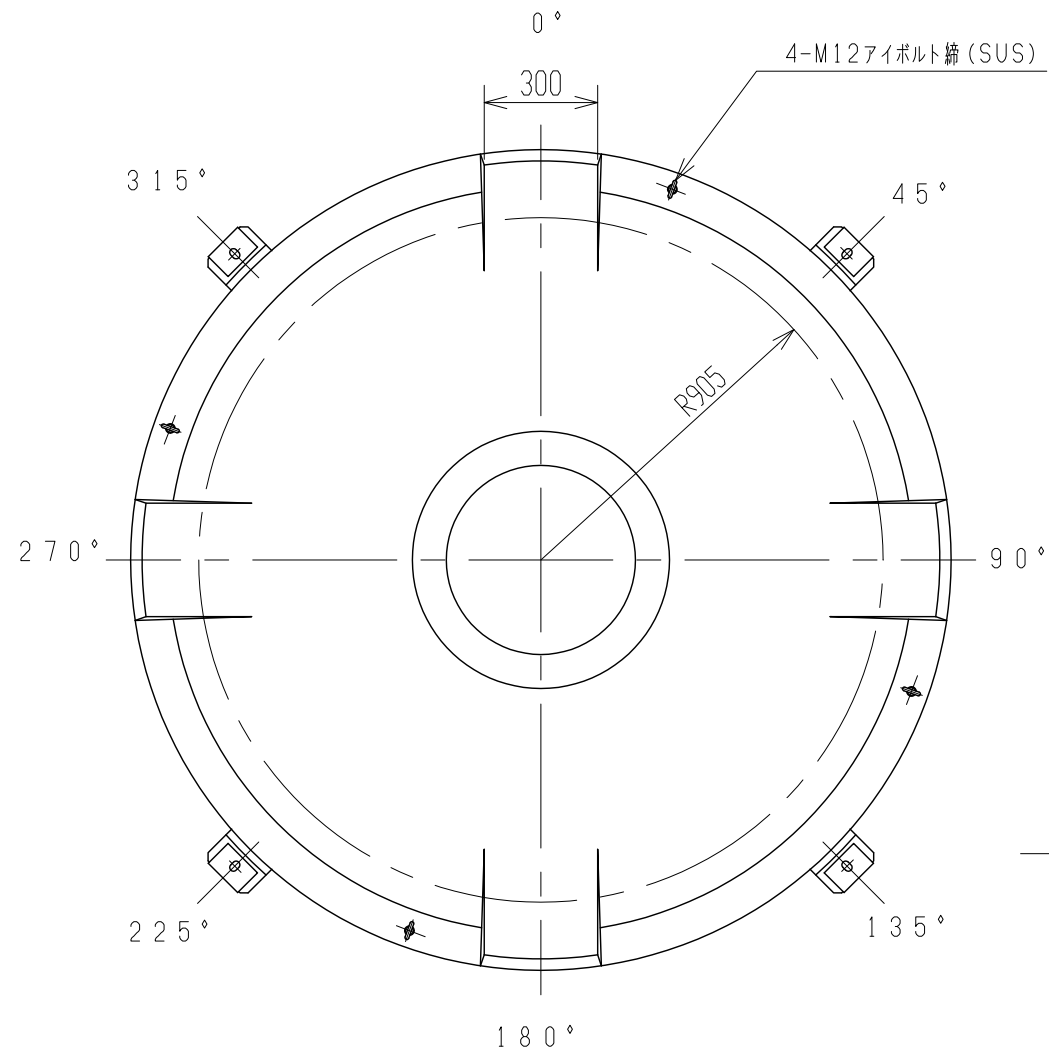
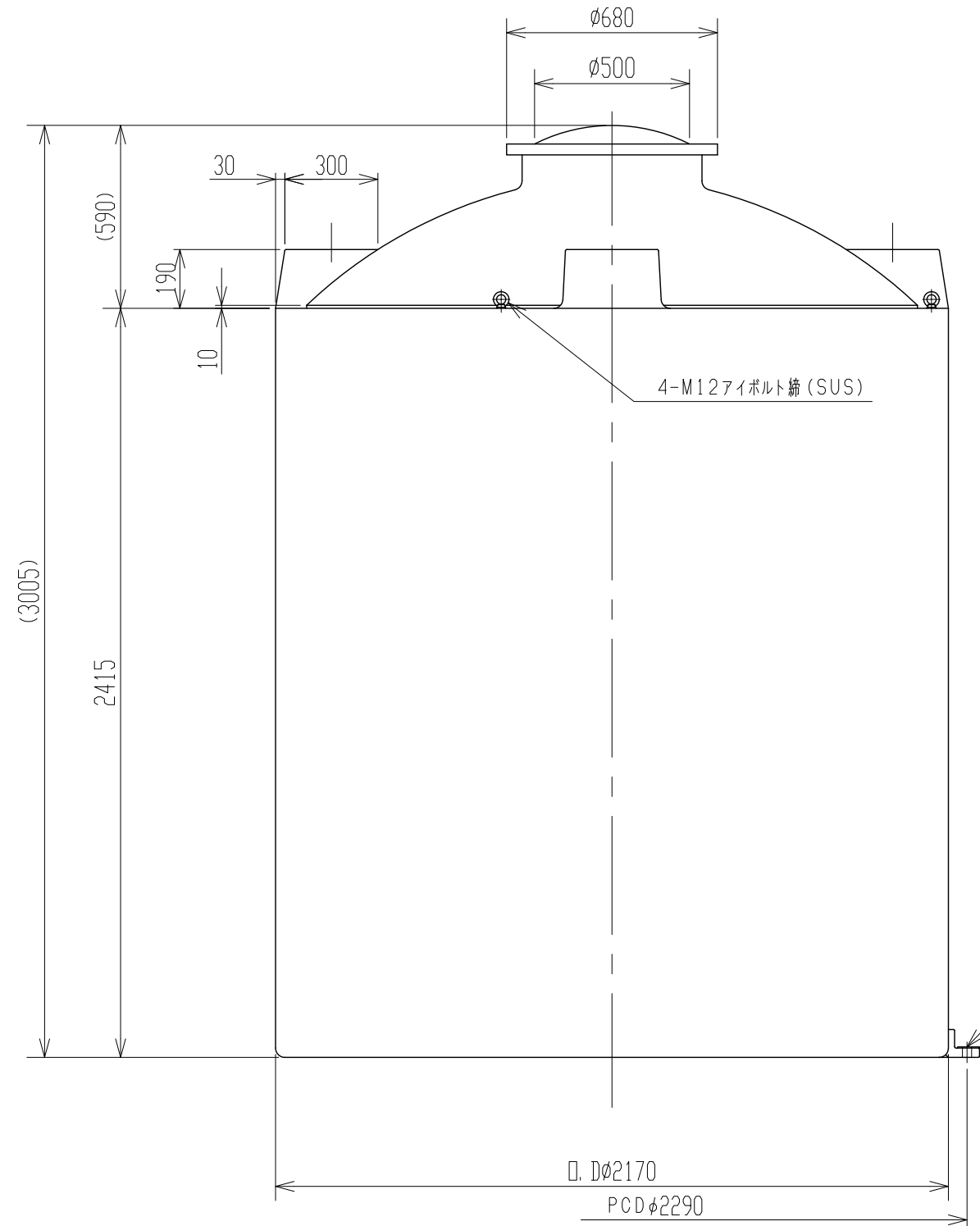


記号	来歴	年月日	記入
△	アンカー穴変更	H22.2.5	阿部



- 注記
1. タンク寸法公差ハ±1.5%トスル。
 2. アンカープレート融着公差：P. C. D. ±1.5%トスル
 3. タンク吊上ゲハ、アイボルト4箇所、60°以上デ吊上ゲテ下サイ。

品番	名称	サイズ	材質	個数	備要
納入先					
設計	製図	検図	承認	名 LA-8000 製品図	
坂木	石川				
年月日	H21. 2.20	尺度	1/20		
スイコ株式会社				図番	AL080-S01△