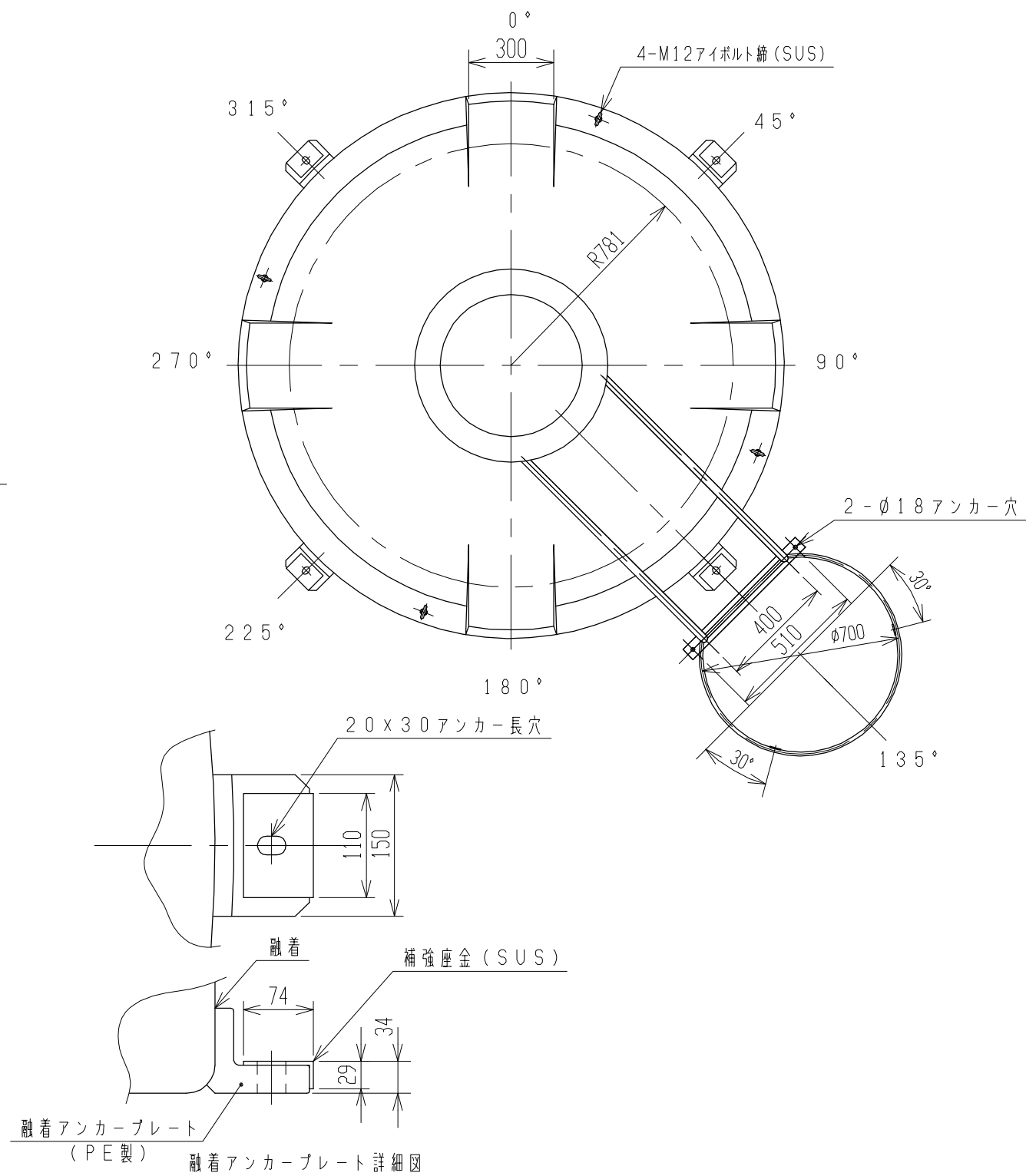
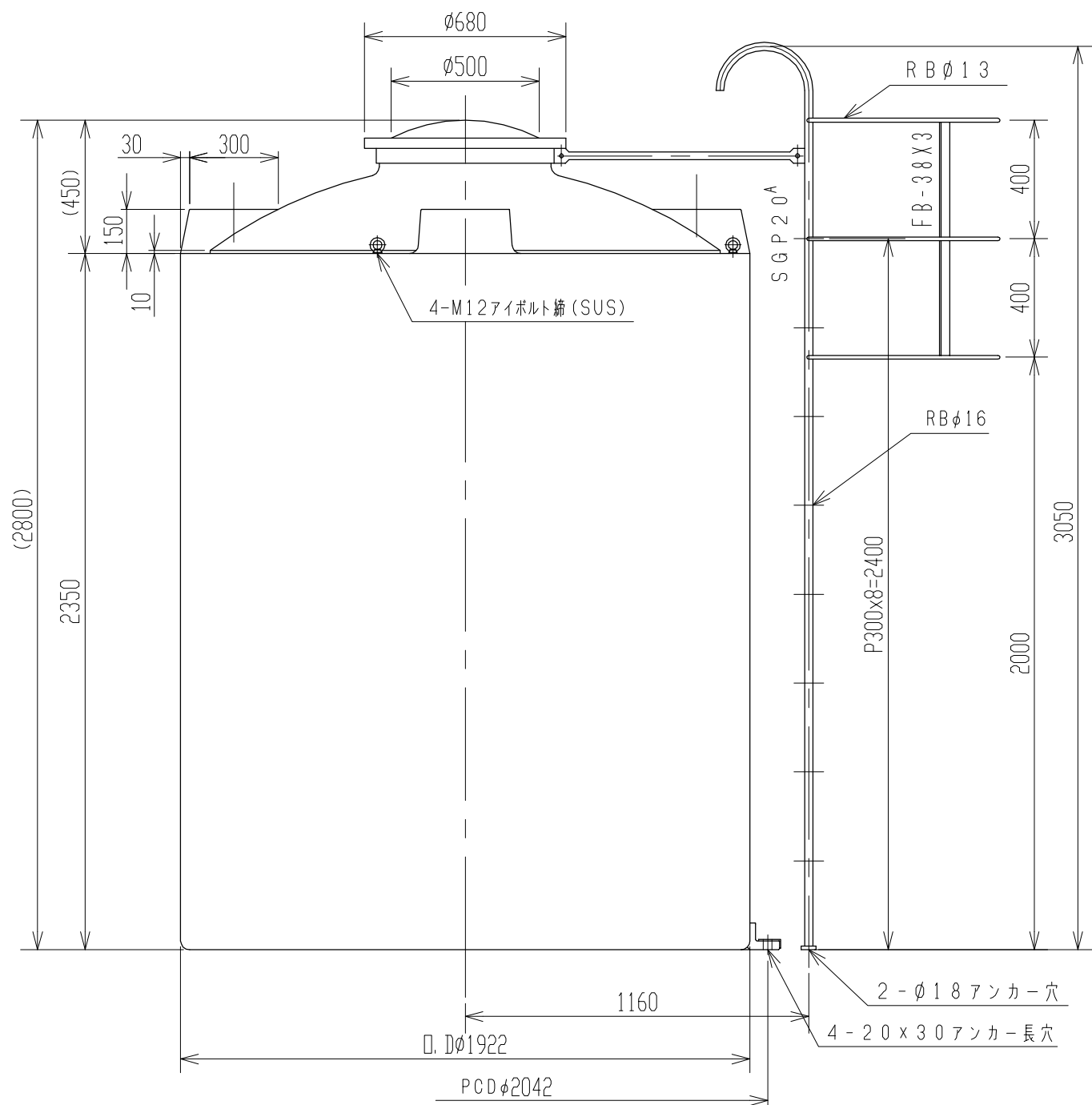


3. タンク吊上げハ、アイボルト4箇所、60°以上吊上げテ下サイ。
 2. アンカープレート融着公差:P.C.D.±1.5%トスル
 注記 1. タンク寸法公差ハ±1.5%トスル。



品番	名称	サイズ	材質	個数	備	要
納入先						
設計	製図	検図	承認	名		
坂木	山崎			LA-6000		
年月日	H23.10.1	尺度	1/20	称		
スイコ株式会社				梯子(プロテクター付)付製品図		
				図番		
				AL060-S02P△		