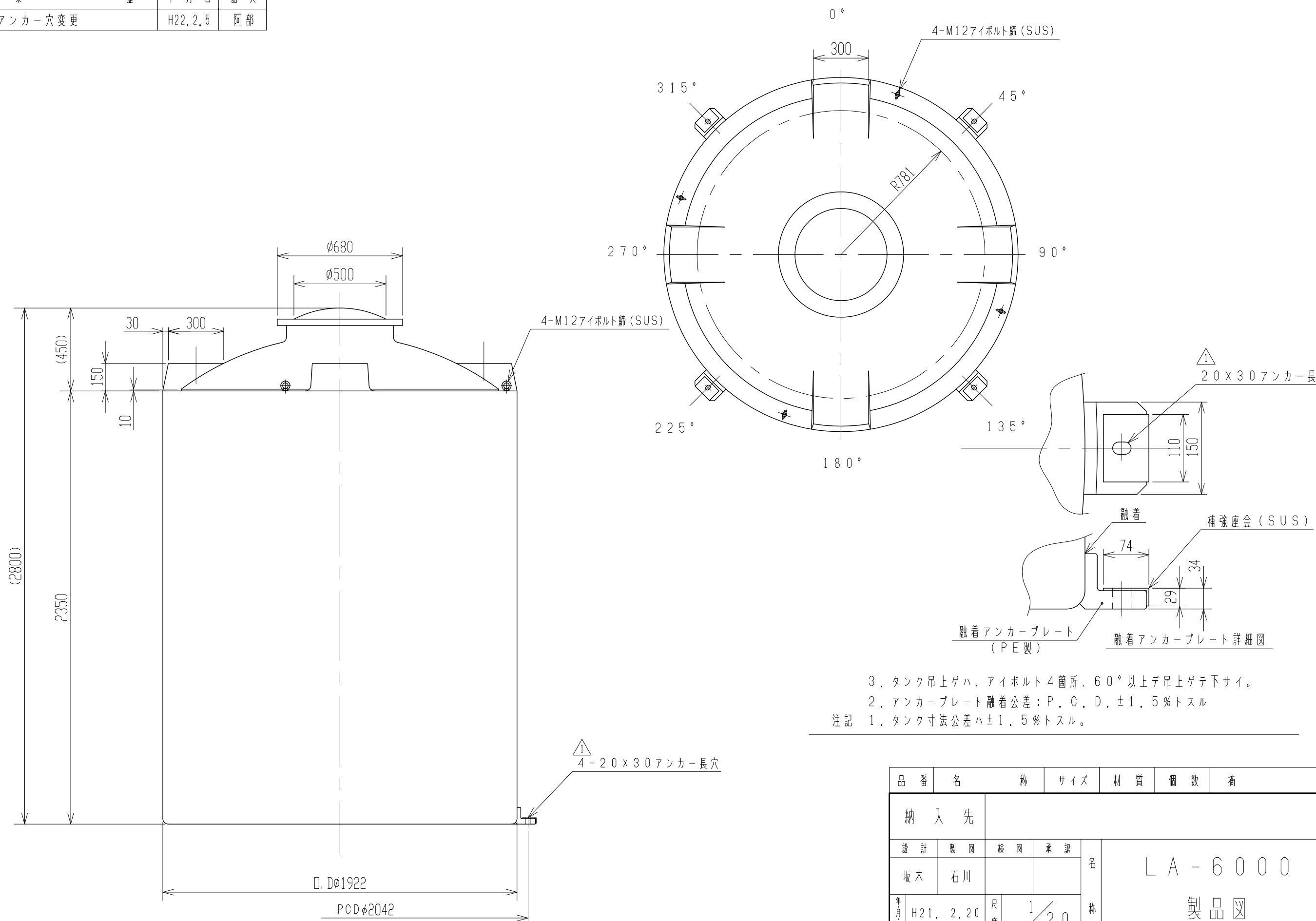


| 記号 | 来歴 | 年月日 | 記入 |
|----|---------|---------|----|
| ⚠ | アンカー穴変更 | H22.2.5 | 阿部 |



3. タンク吊上げ高、アイボルト4箇所、60°以上吊上げ高下サイ。
 2. アンカープレート融着公差：P.C.D. ±1.5%トスル
 注記 1. タンク寸法公差ハ±1.5%トスル。

| 品番 | 名称 | サイズ | 材質 | 個数 | 備考 |
|---------|-----------|-----|------|---------------------|-------------|
| 納入先 | | | | | |
| 設計 | 製図 | 検図 | 承認 | 名 LA-6000 製品図 | |
| 坂木 | 石川 | | | | |
| 年月日 | H21. 2.20 | 尺度 | 1/20 | | |
| スイコ株式会社 | | | | 図番 | AL060-S01 ⚠ |