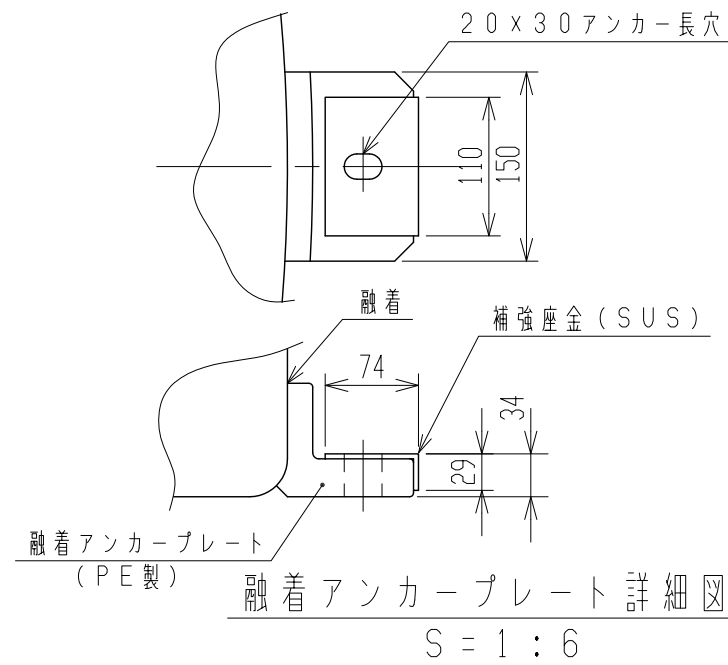
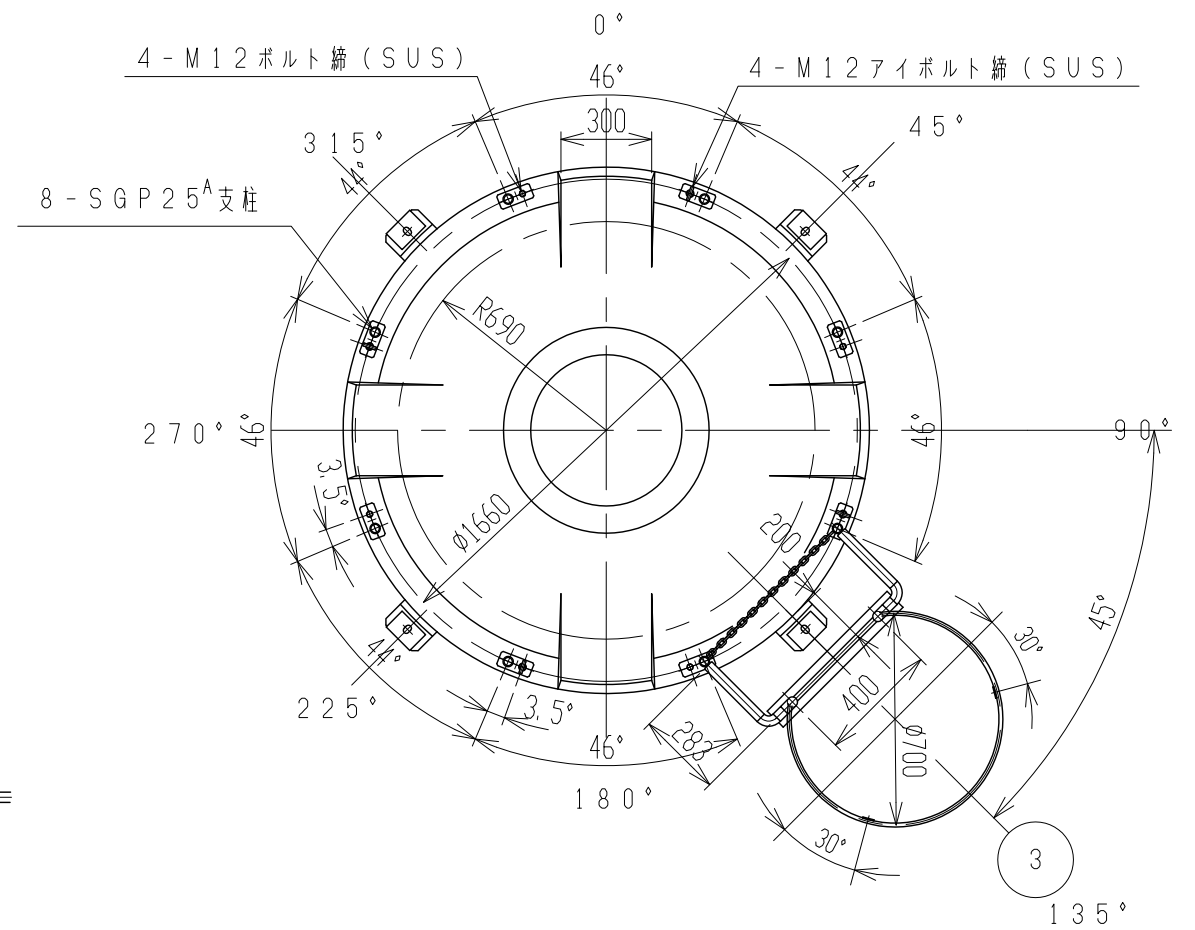


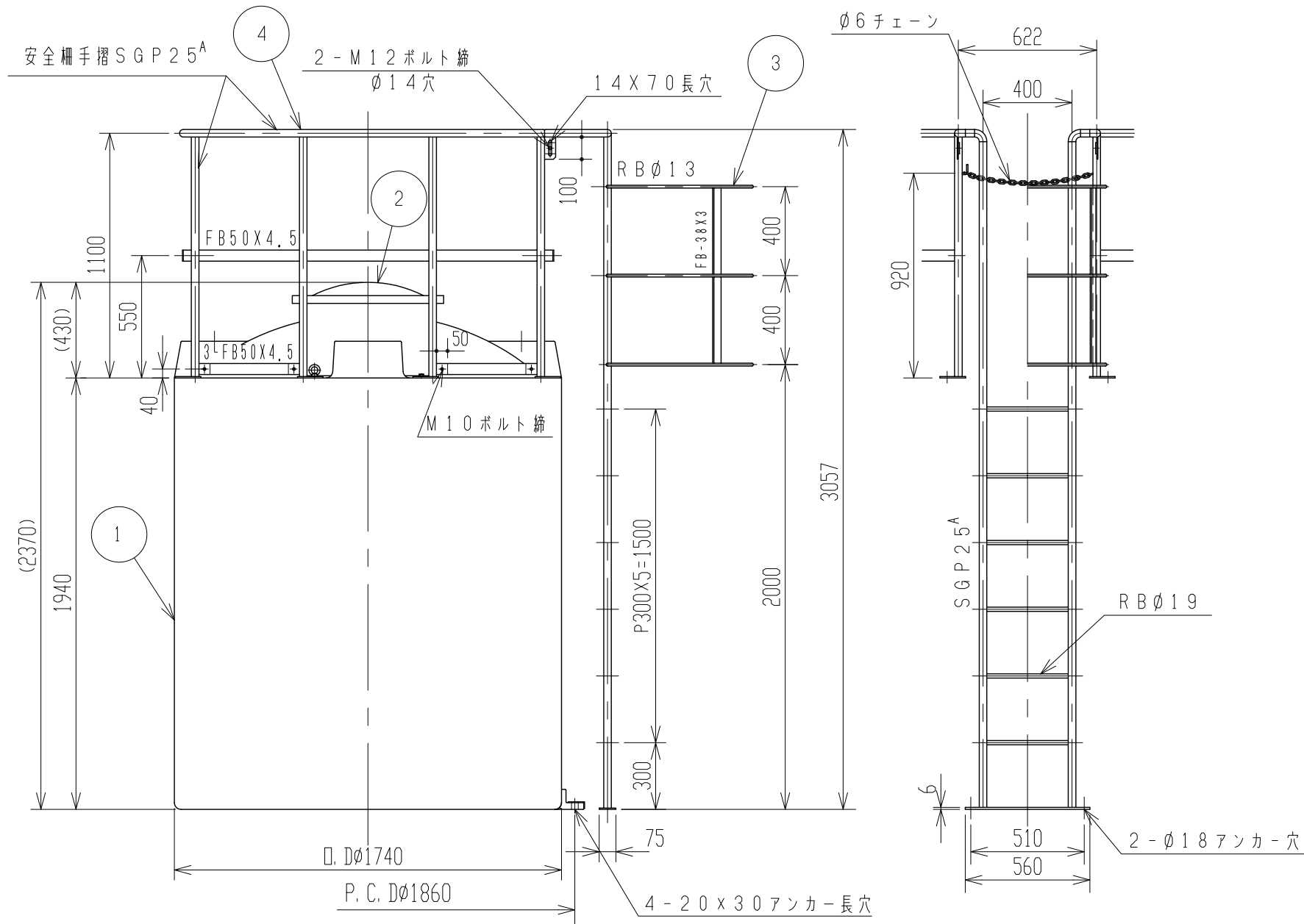
支柱ベース詳細 8ヶ所



融着アンカープレート詳細図
S = 1 : 6



- 注記 1. タンク寸法公差は±1.5%とする。
 2. 安全柵手摺及び梯子(プロテクター付)の塗装色は、マンセル値2.5Y8/12とする。
 3. タンク吊上げはアイボルト4箇所60度以上づりで吊上げて下さい。



品番	名称	サイズ	材質	個数	摘要
4	安全柵手摺	25 ^A	SGP	1	FB50x4.5 (SS400)
3	梯子(プロテクター付)	25 ^A	SGP	1	RBØ19 (SS400)
2	マンホール	Ø500	PE	1	ネジ込式
1	タンク	4M ³	PE	1	(黒) t=11

納入先					
設計	製図	検図	承認	名	LA-4000
阿部					
年月日	H23.10.28	尺度	1/25	図番	AL040-S06P△
スイコー株式会社					