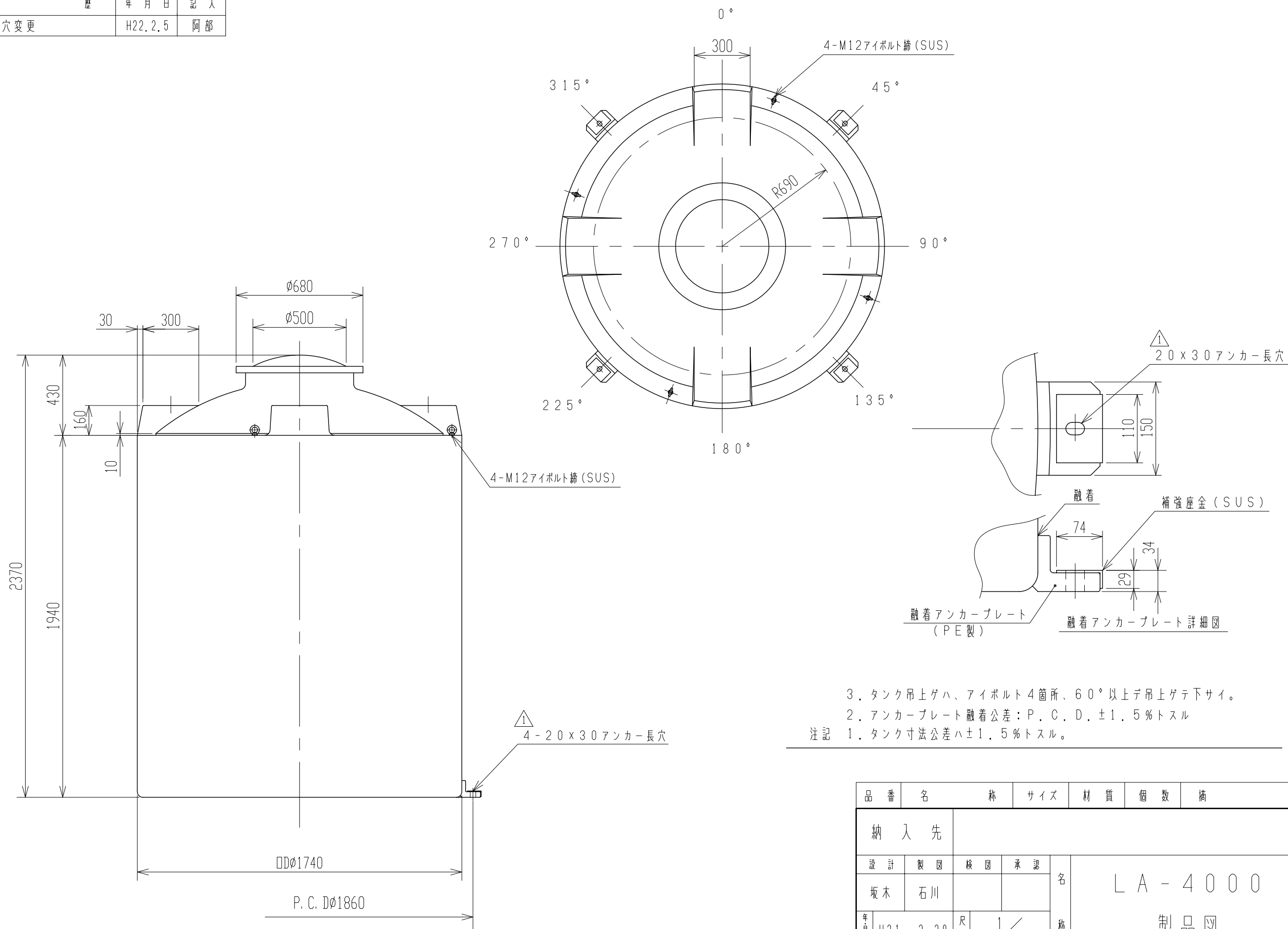


記号	来	歴	年月日	記入
△	アンカー穴変更		H22.2.5	阿部



3. タンク吊上げハ、アイボルト4箇所、60°以上吊上げ下サイ。
 2. アンカープレート融着公差:P.C.D. ±1.5%トスル
 注記 1. タンク寸法公差ハ±1.5%トスル。

品番	名称	サイズ	材質	個数	摘要
納入先					
設計	製図	検図	承認	名 LA-4000 製品図	
坂木	石川				
年月日	H21. 2.20	尺度	1/20		
スイコ株式会社				図番	AL040-S01△