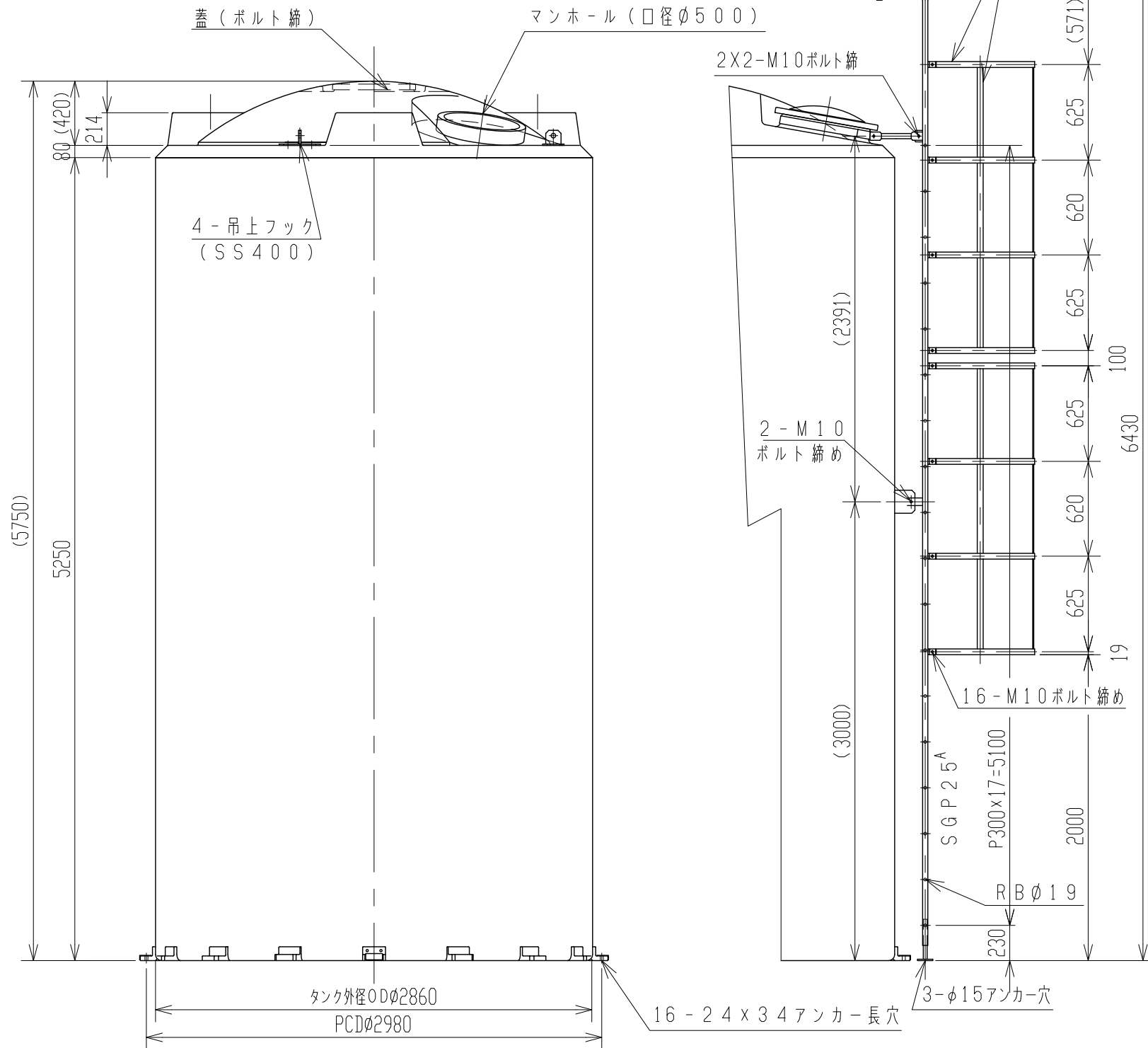
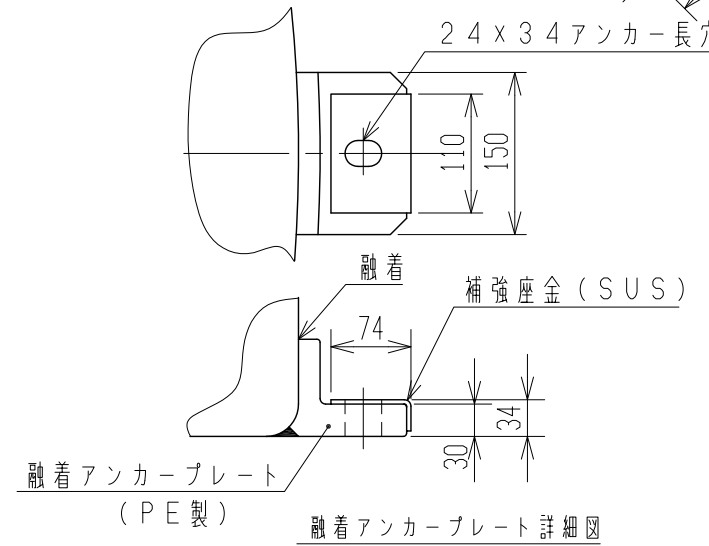
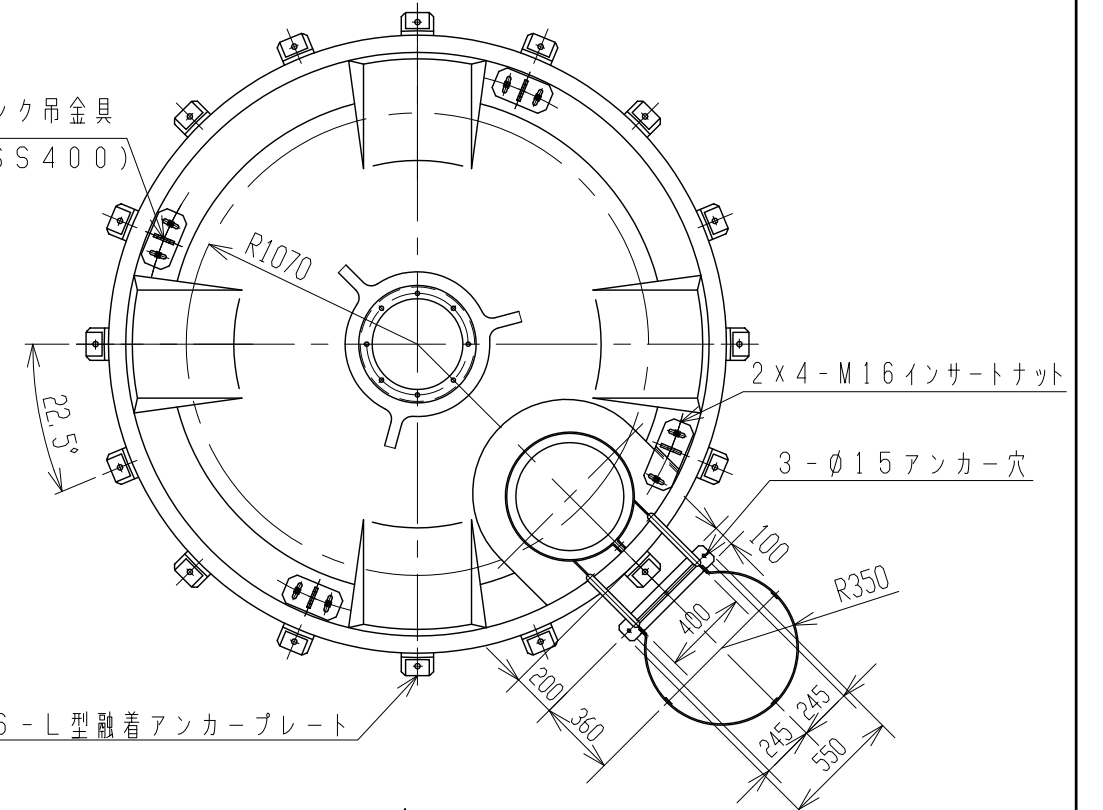


記号	来	歴	年月日	記入
⚠	吊金具、形状訂正		R1.5.7	山崎



4-タンク吊金具
(材質:SS400)



3. タンク吊上げハ、吊金具4箇所、60°以上吊上げテ下サイ。
 2. アンカープレート融着公差:P.C.D.±1.5%トスル
 注記 1. タンク寸法公差:±1.5%

品番	名称	サイズ	材質	個数	摘要
納入先					
設計	製図	検図	承認	名 LA-30000	
佐藤	阿部				
年月日	H23.12.9	尺 寸	1/35	称 梯子(プロテクター)付製品図	
スイコ株式会社				図 番	AL300-S02P ⚠