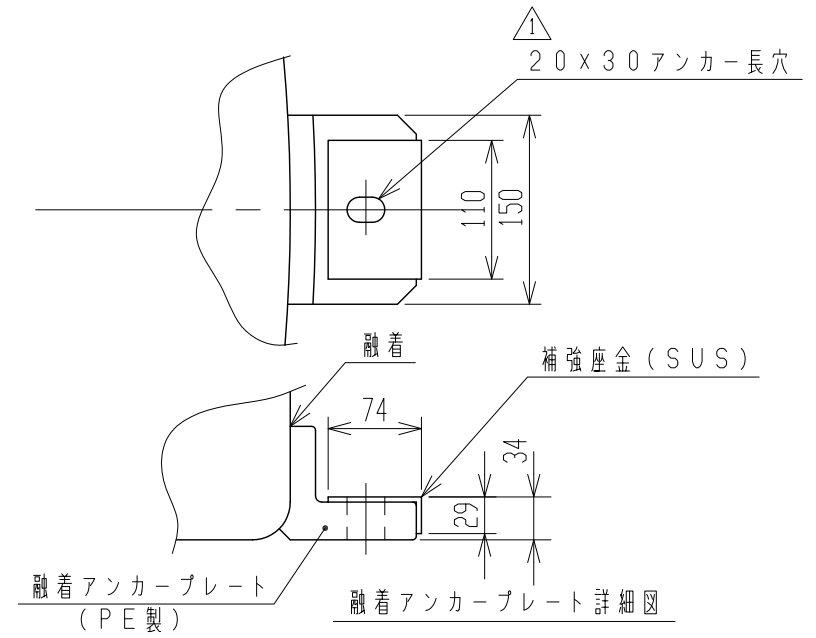
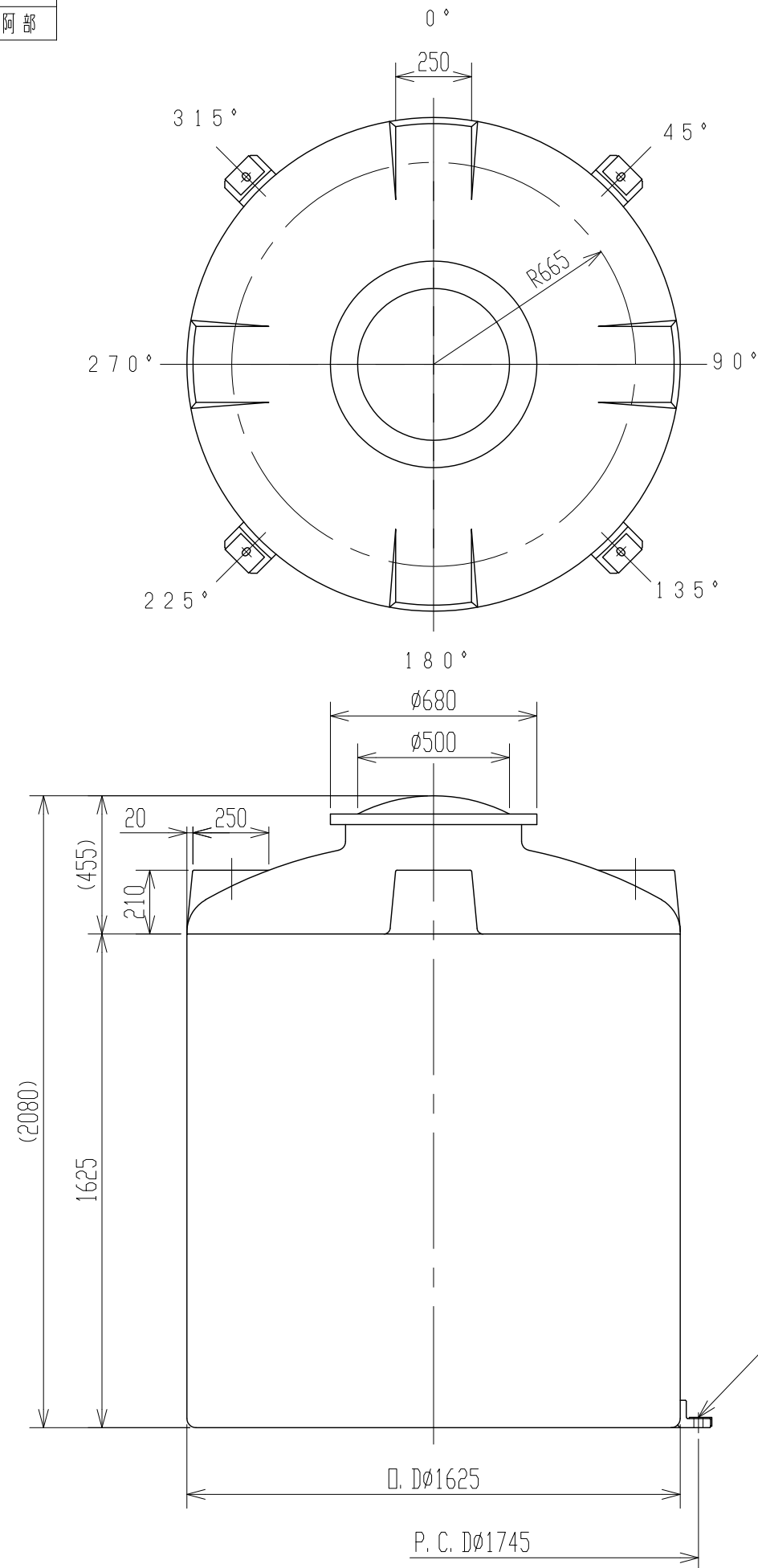


記号	来歴	年月日	記入
⚠	アンカー穴変更	H22.2.5	阿部



2. アンカープレート融着公差：P.C.D. ±1.5%トスル  
 注記 1. タンク寸法公差ハ±1.5%トスル。

⚠ 4-20x30アンカー長穴

品番	名称	サイズ	材質	個数	摘要
納入先					
設計	製図	検図	承認	名称 LA-3000 製品図	
坂木	石川				
年月日	H21.2.20	尺度	1/20		
スイコ株式会社				図番	AL030-S01 ⚠