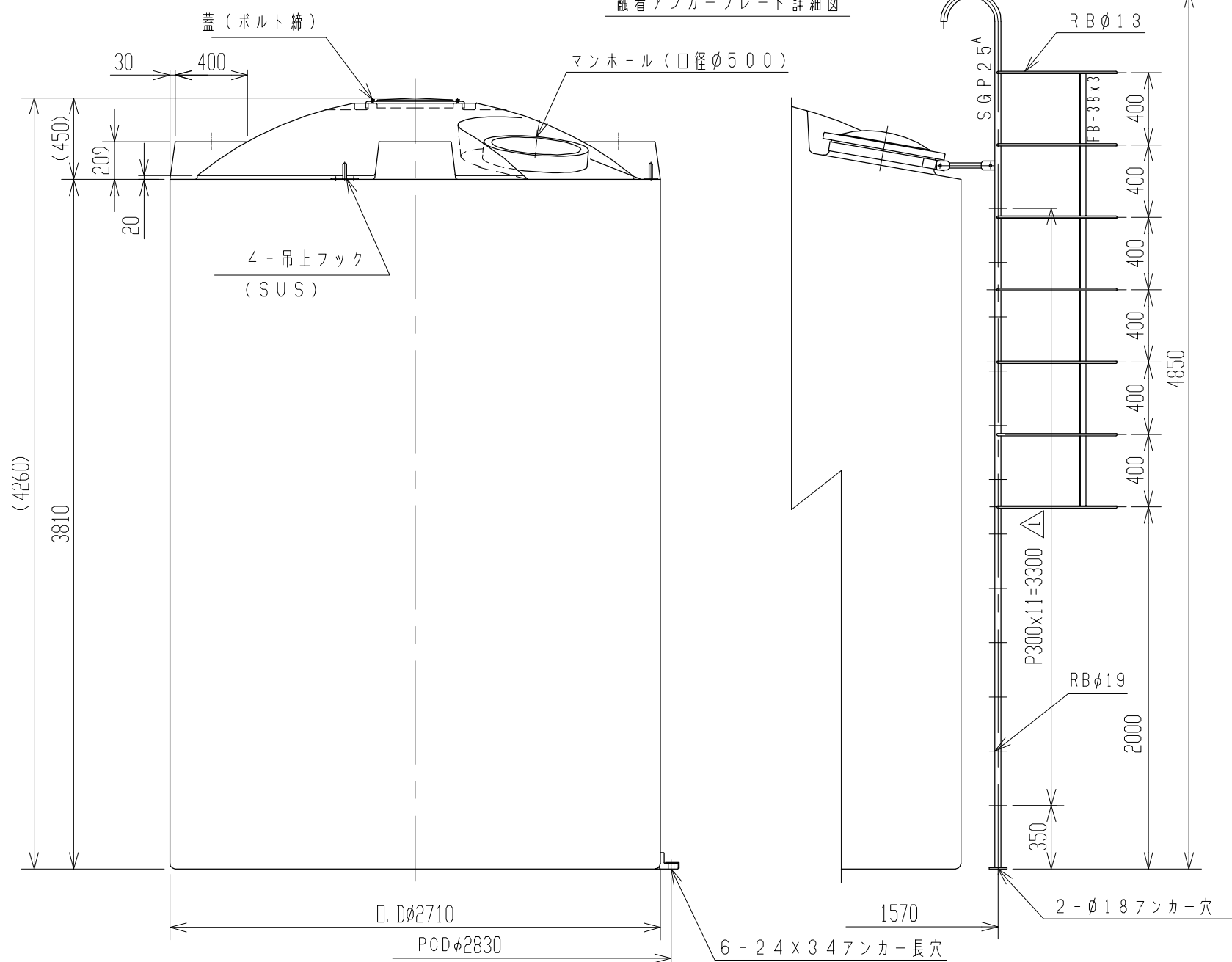
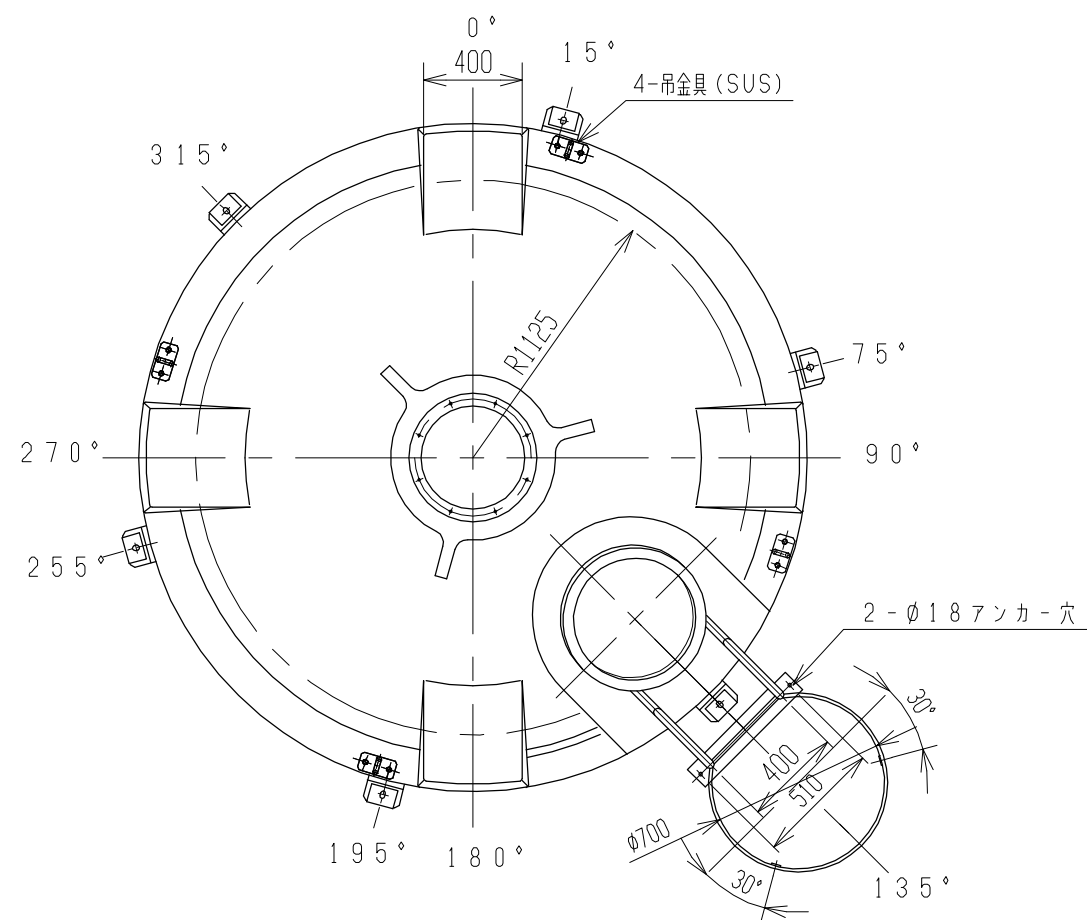
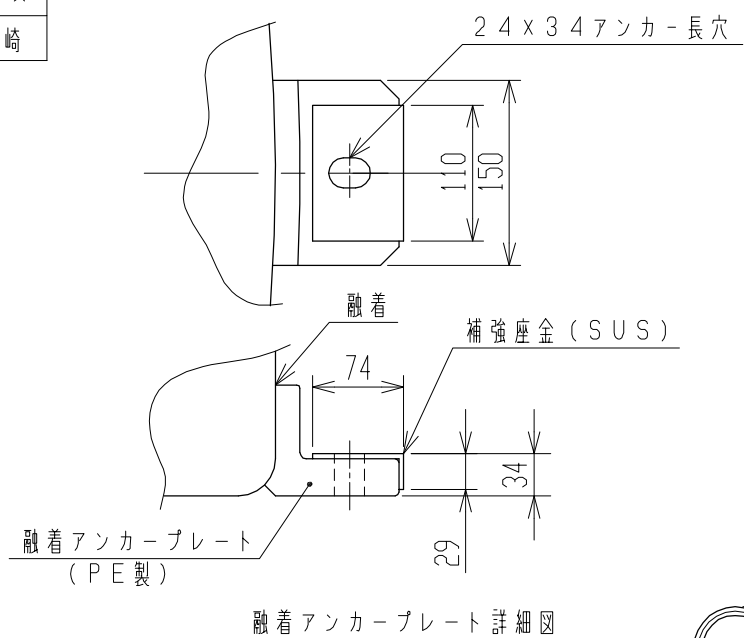


記号	来	歴	年月日	記入
△	一部、訂正		H25.2.18	山崎



3. タンク吊上げハ、吊金具4箇所、60°以上で吊上げテ下サイ。  
 2. アンカープレート融着公差：P.C.D. ±1.5%トスル  
 注記 1. タンク寸法公差ハ±1.5%トスル。

品番	名称	サイズ	材質	個数	備	要
納入先						
設計	製図	検図	承認	名		
坂木	山崎			LA-20000		
年月日	H23.10.1	尺度	1/30	称		
				梯子 (プロテクター付) 付製品図		
スイコ株式会社				図番		
				AL200-S02P△		