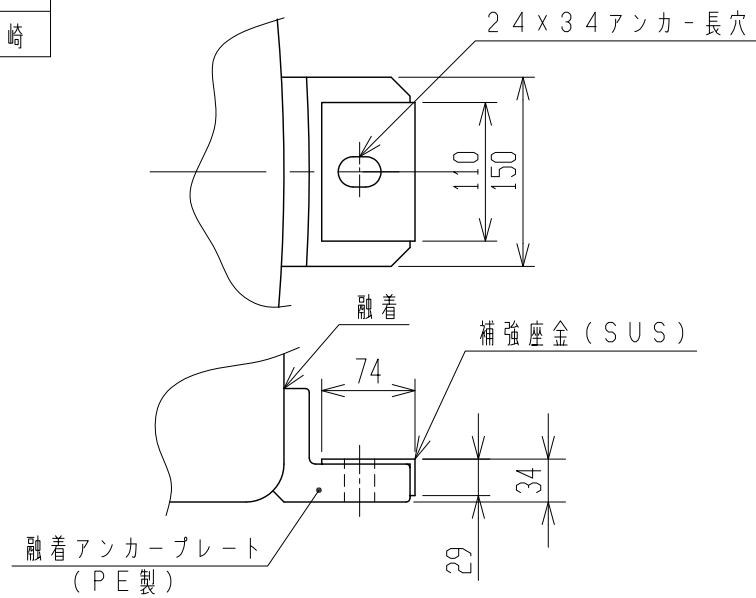
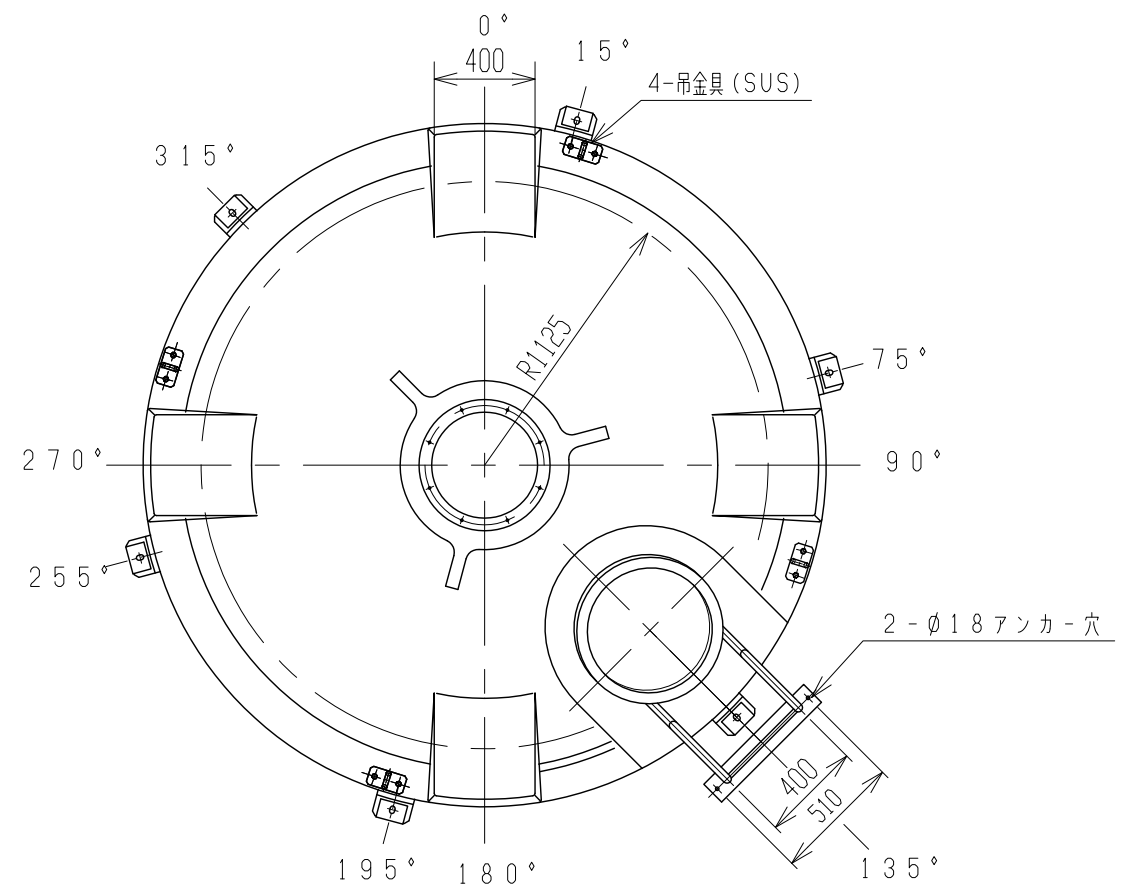


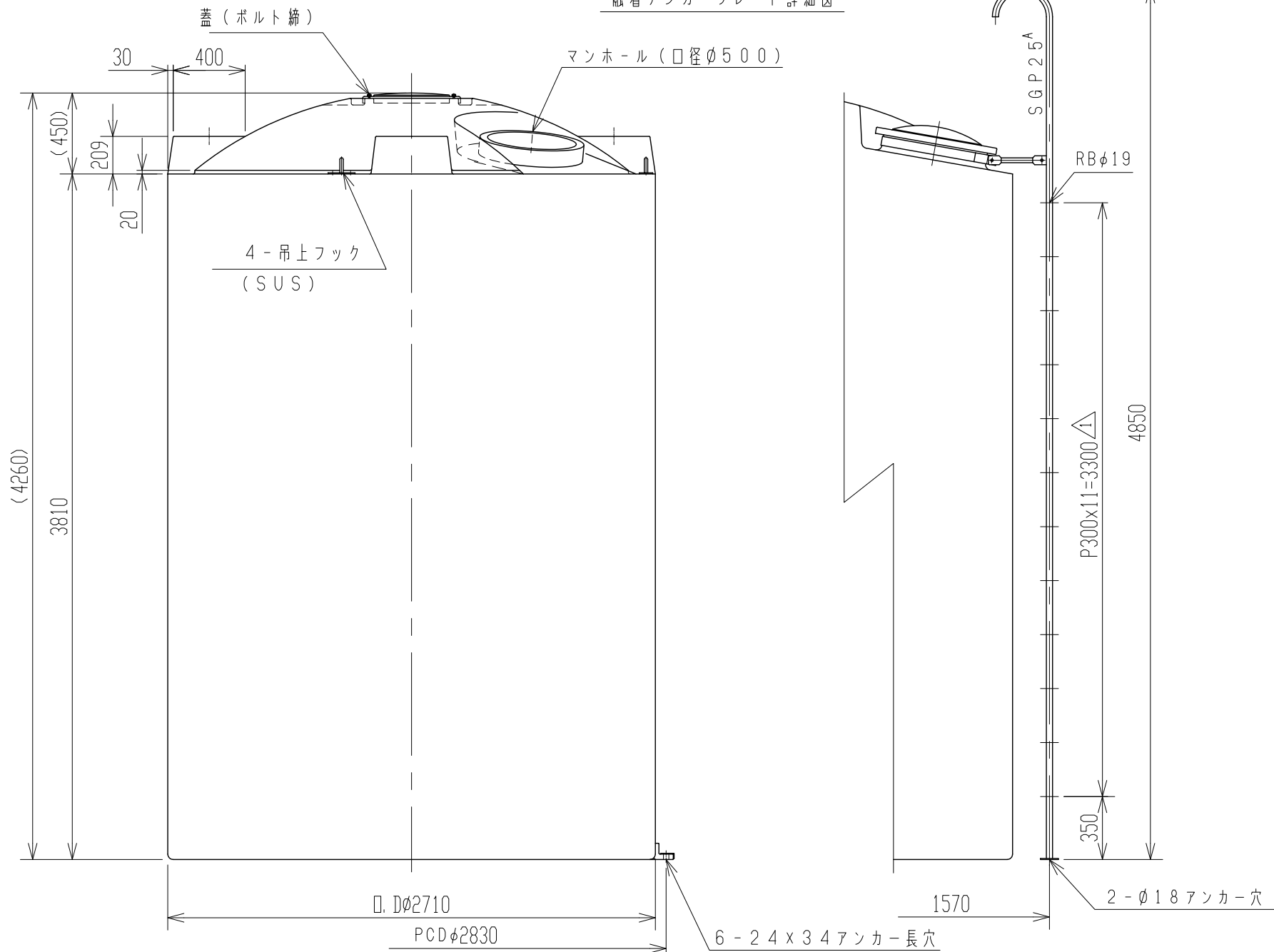
記号	来歴	年月日	記入
⚠	一部、訂正	H25.2.18	山崎



融着アンカープレート詳細図



3. タンク吊上ゲハ、吊金具4箇所、60°以上で吊上ゲテ下サイ。
 2. アンカープレート融着公差：P.C.D. ±1.5%トスル
 注記 1. タンク寸法公差ハ±1.5%トスル。



品番	名称	サイズ	材質	個数	摘要
納入先					
設計	製図	検図	承認	名 LA-20000 称 梯子付製品図 図番 AL200-S02 ⚠	
坂木	山崎				
年月日	H23.10.1	尺度	1/30		
スイコ株式会社					