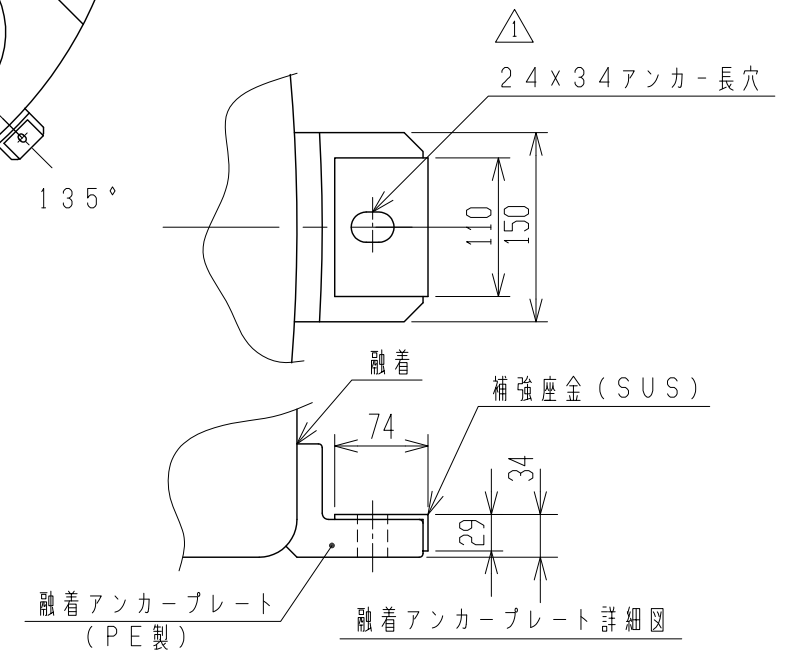
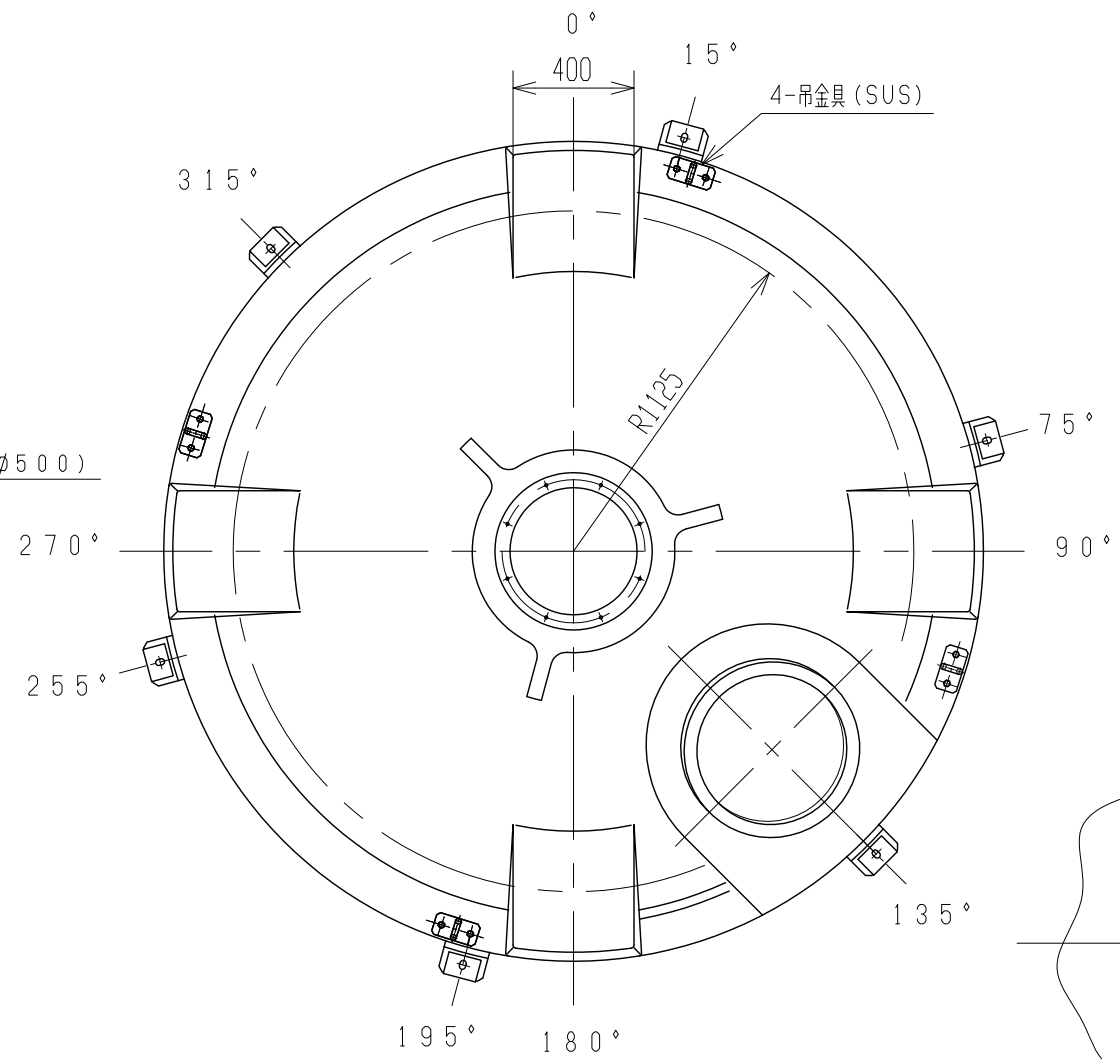
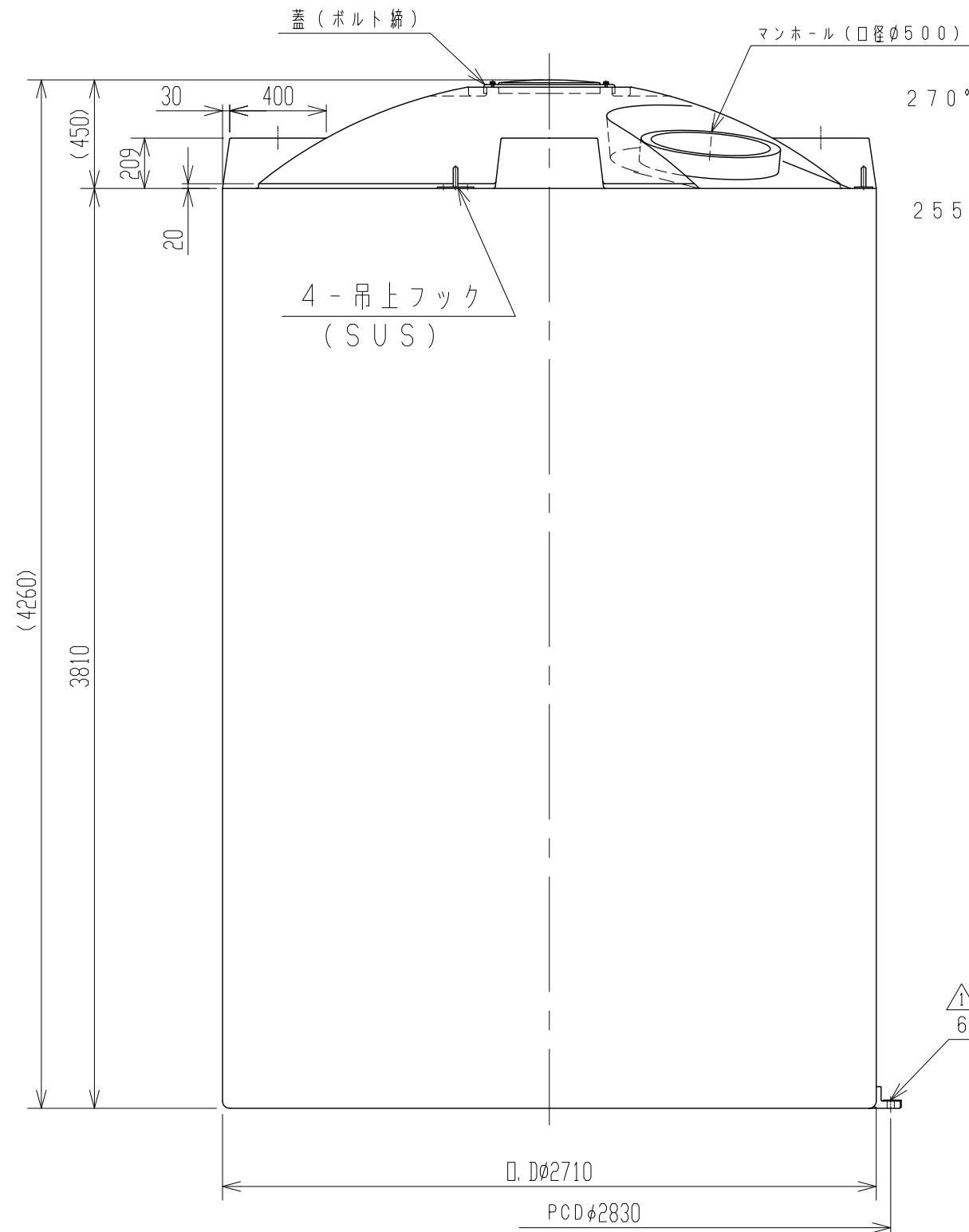


記号	来歴	年月日	記入
△	アンカー穴変更	H22.2.5	阿部



3. タンク吊上ゲハ、吊金具4箇所、60°以上で吊上ゲテ下サイ。
2. アンカープレート融着公差: P.C.D. ±1.5%トスル
注記 1. タンク寸法公差ハ±1.5%トスル。

△ 6-24×34アンカー-長穴

品番	名称	サイズ	材質	個数	摘要
納入先					
設計	製図	検図	承認	名称 LA-20000 製品図	
坂木	石川				
年月日	H21. 2.20	尺度	1/25		
スイコ-株式会社				図番	AL200-S01 △