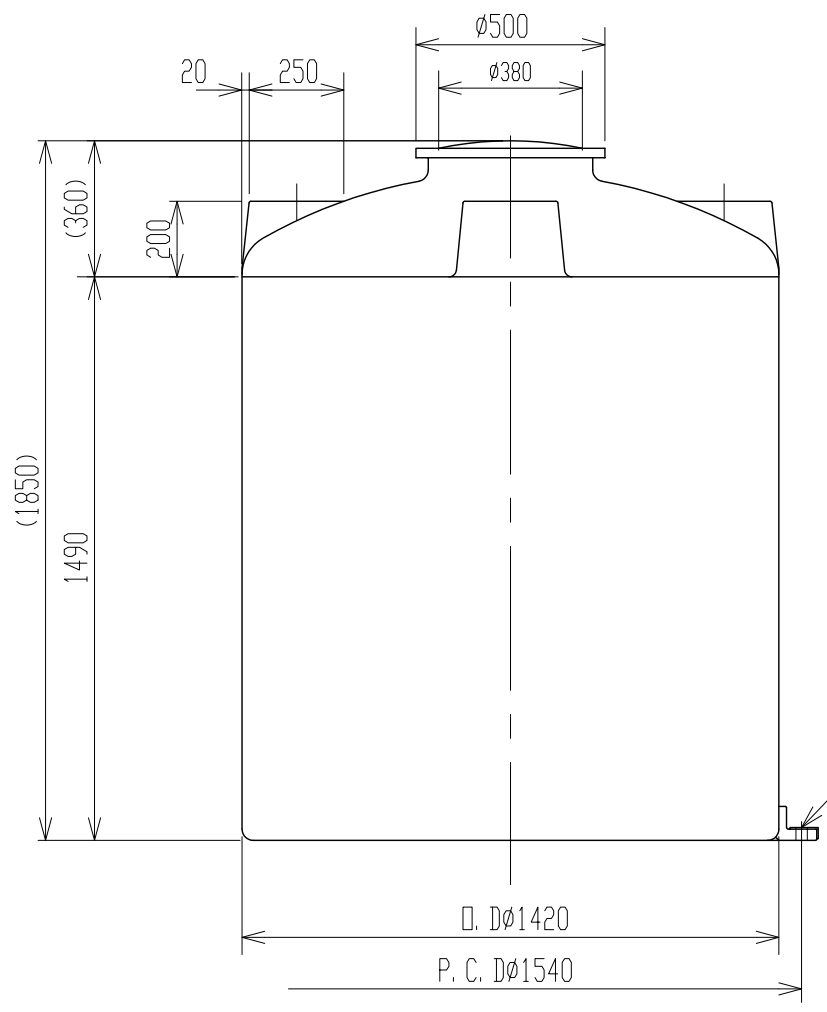
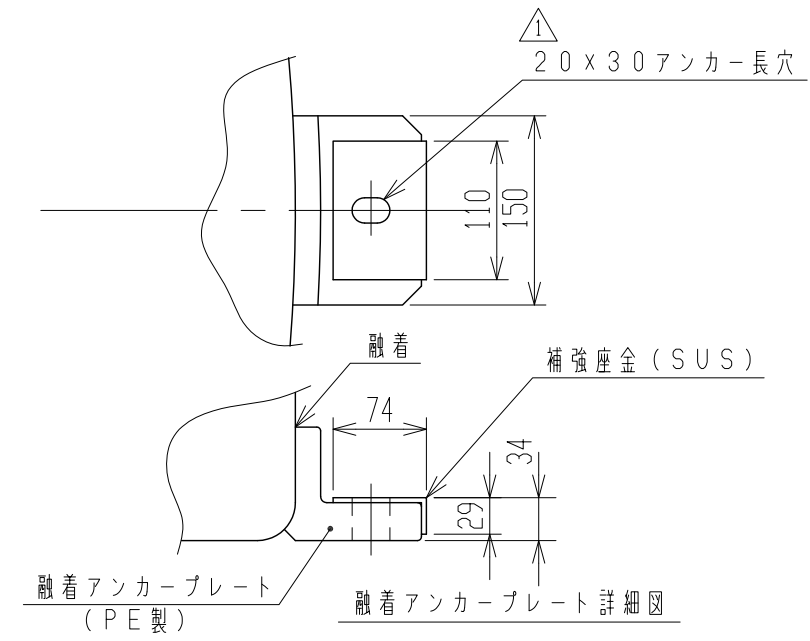
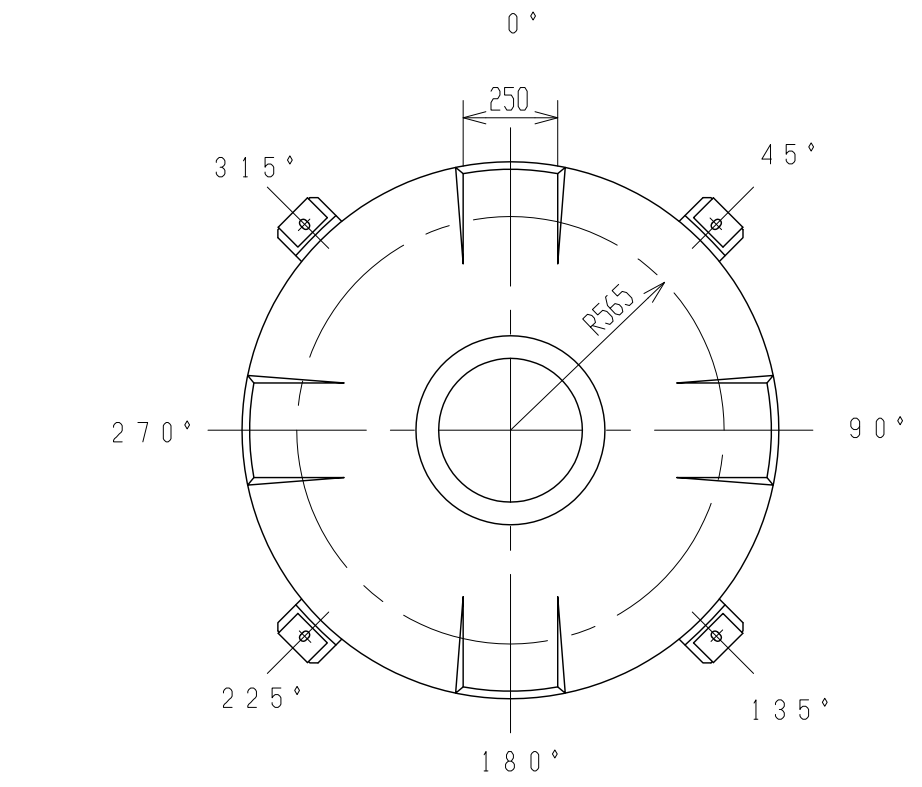


記号	来	歴	年月日	記入
△	アンカー穴変更		H22.2.5	阿部



注記 1. タンク寸法公差ハ±1.5%トスル。
 2. アンカープレート融着公差：P.C.D.±1.5%トスル

△
 4-20x30アンカー長穴

品番	名称	サイズ	材質	個数	備要
納入先					
設計	製図	検図	承認	名称 LA-2000 製品図	
坂木					
年月日	H21.2.16	尺度	1/20		
スイコ株式会社				図番	AL020-S01△