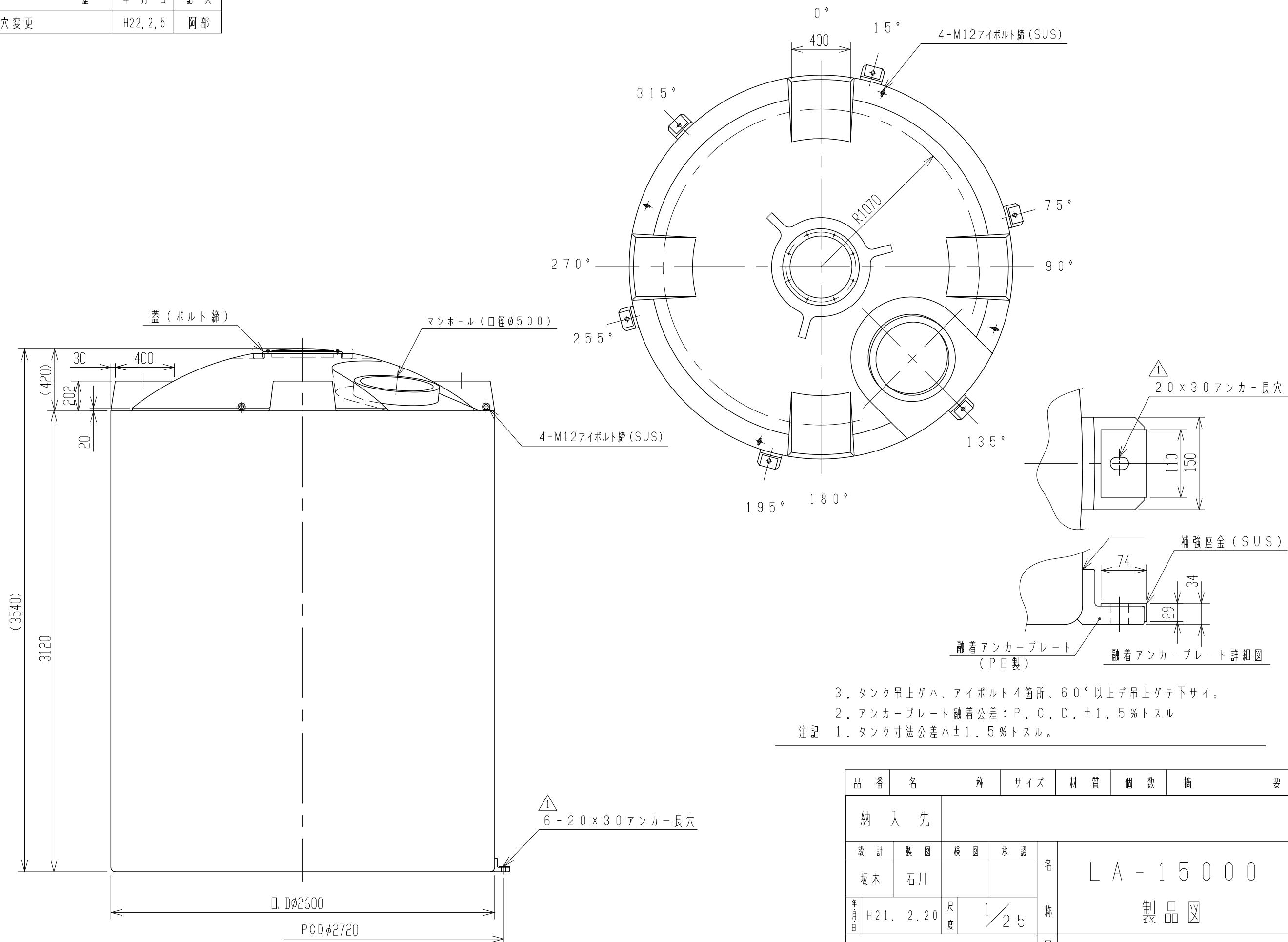


記号	来	歴	年月日	記入
△	アンカー穴変更		H22.2.5	阿部



3. タンク吊上げハ、アイボルト4箇所、60°以上吊上げテ下サイ。  
 2. アンカープレート融着公差：P.C.D. ±1.5%トスル  
 注記 1. タンク寸法公差ハ±1.5%トスル。

品番	名称	サイズ	材質	個数	摘要
納入先					
設計	製図	検図	承認	名称 LA-15000 製品図	
坂木	石川				
年月日	H21. 2.20	尺度	1/25	図番 AL150-S01△	
スイコ株式会社					