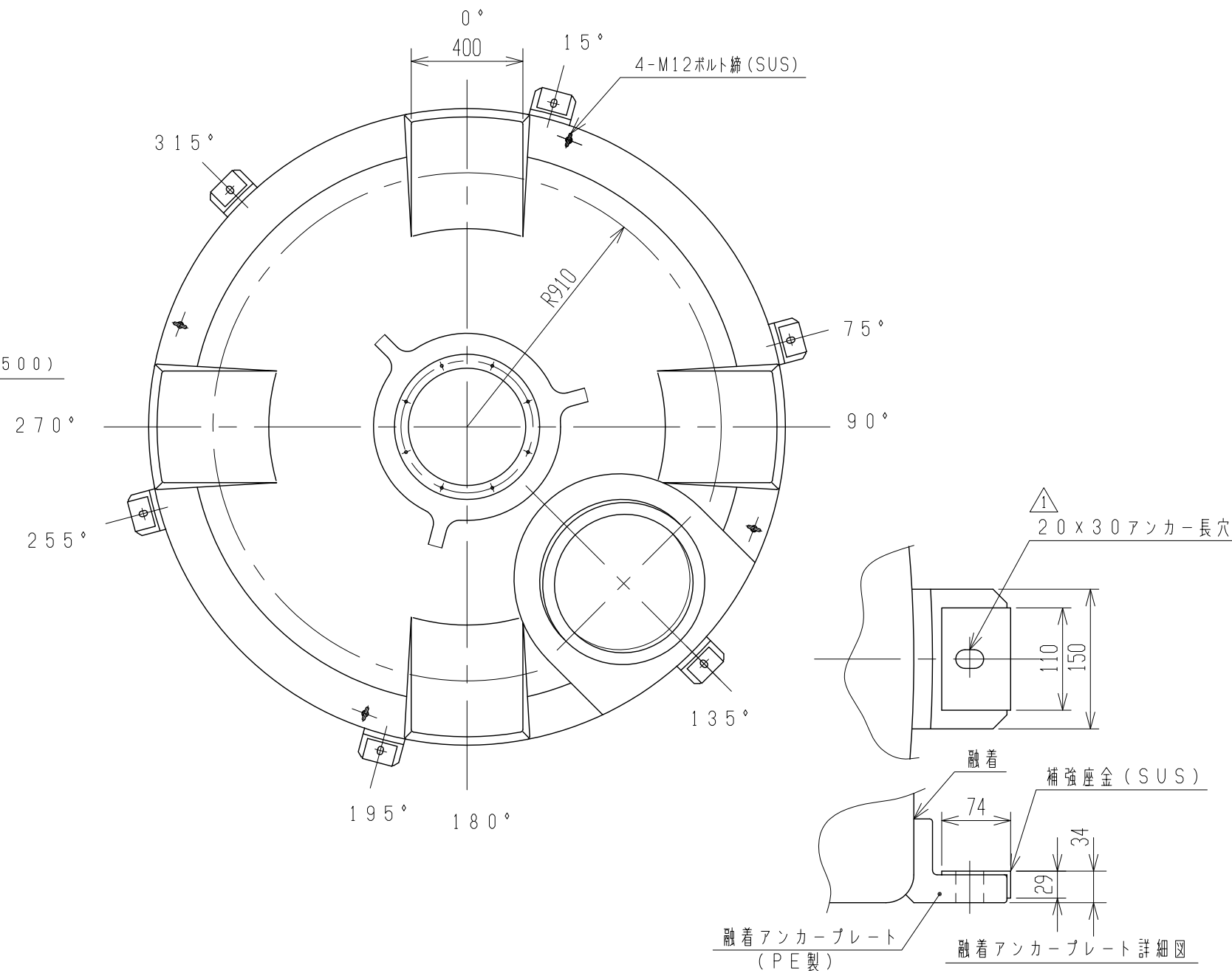
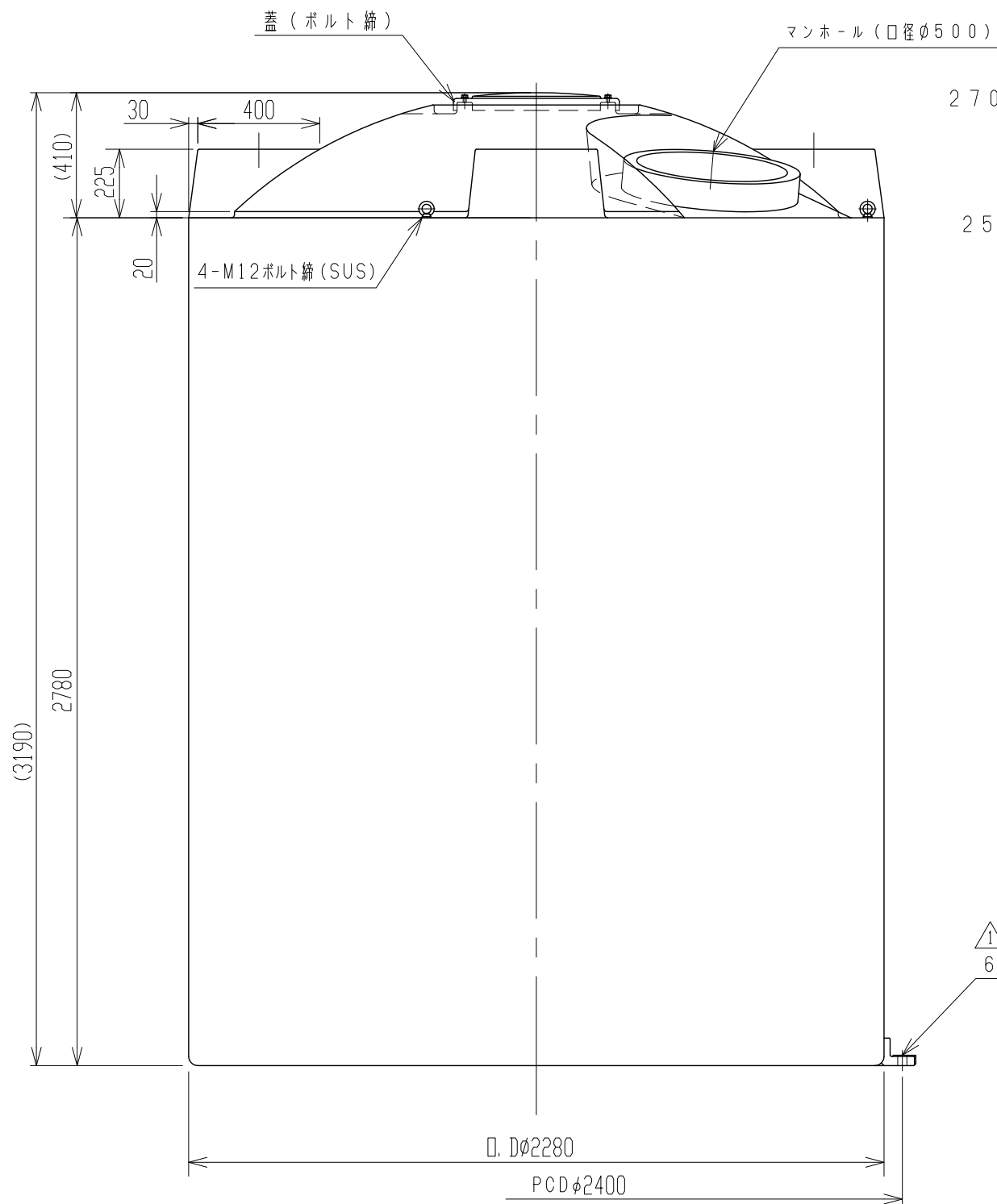


記号	来歴	年月日	記入
△	アンカー穴変更	H22.2.5	阿部



3. タンク吊上ゲハ、アイボルト4箇所、60°以上吊上ゲテ下サイ。
2. アンカープレート融着公差：P.C.D.±1.5%トスル
注記 1. タンク寸法公差ハ±1.5%トスル。

△ 6-20×30アンカー長穴

品番	名称	サイズ	材質	個数	備要
納入先					
設計	製図	検図	承認	名称 LA-10000 製品図	
坂木	石川				
年月日	H21.2.20.	尺度	1/20		
スイコ株式会社				図番	AL100-S01△