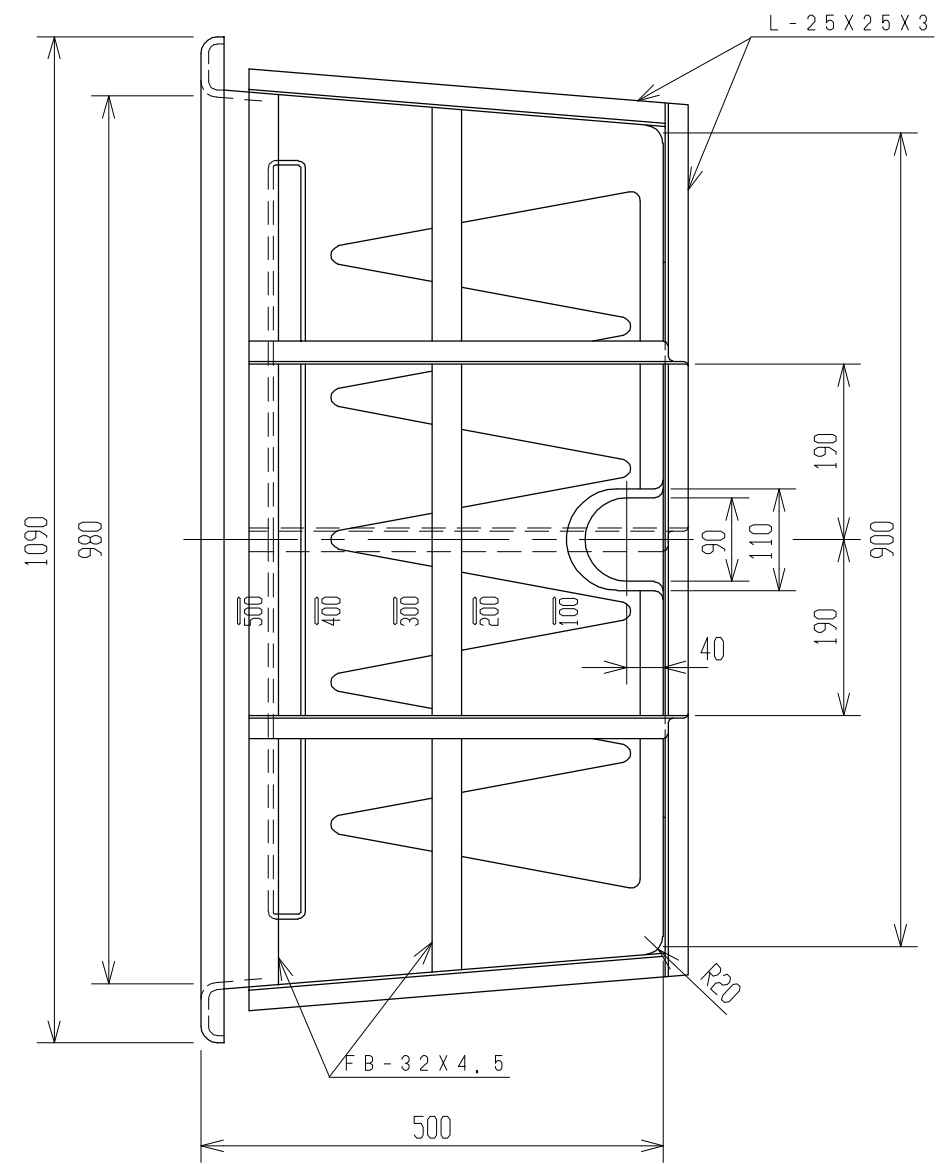
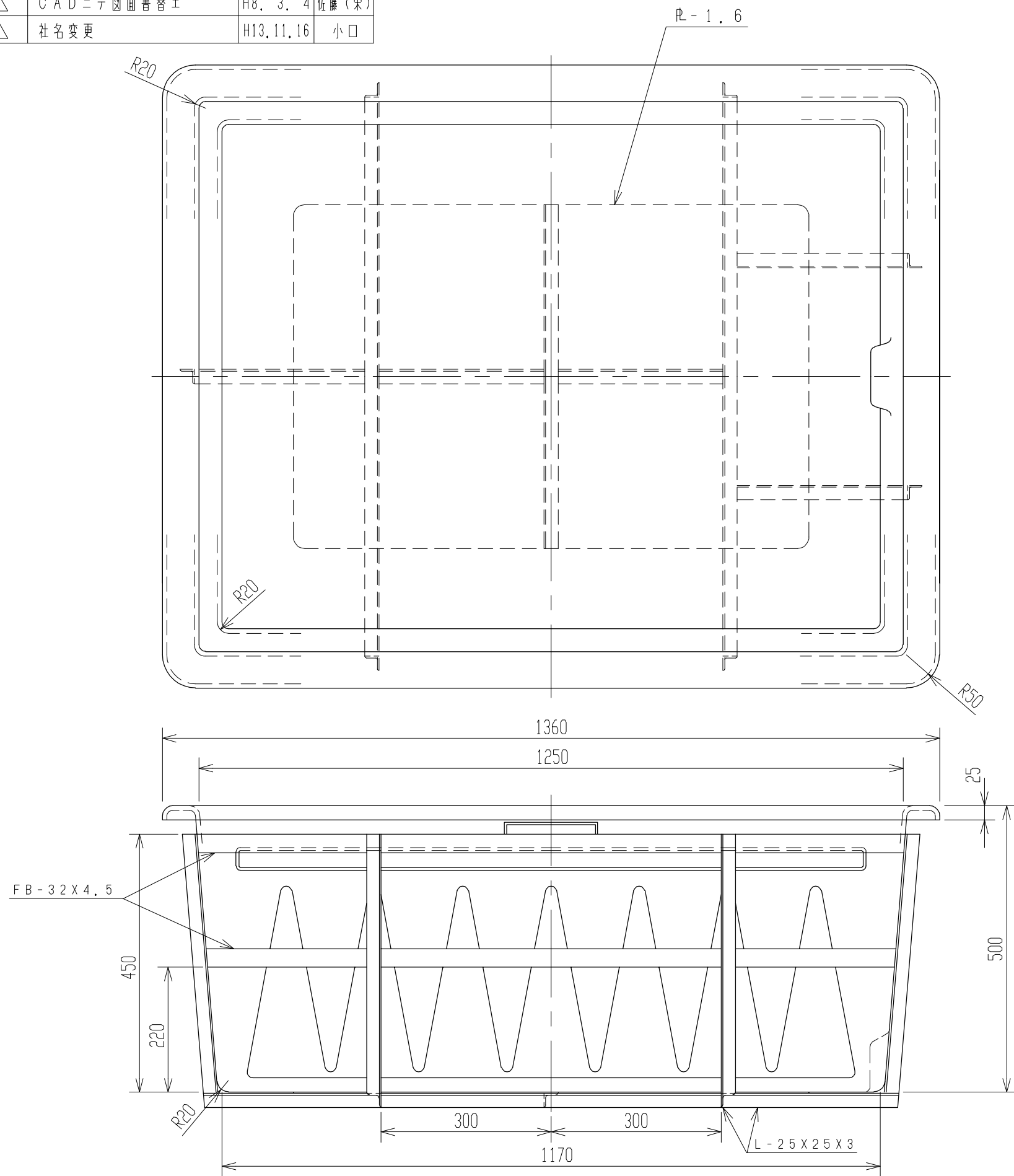


記号	来歴	年月日	記入	目盛表記	H29.9.12	尾崎
①	CADニテ図面書替工	H8.3.4	佐藤(栄)			
②	社名変更	H13.11.16	小口			



2. 寸法公差: ±1.5%。

注記 1. 材質ハポリエチレントスル。

品番	名称	サイズ	材質	個数	備	要
納入先						
設計	製図	検図	承認	名		
佐藤(栄)	佐藤(栄)			KL-500		
年月日	H8.3.4	尺度	1/8	称		
				金枠付		
スイコ株式会社				図番	AKL0050-S04③	