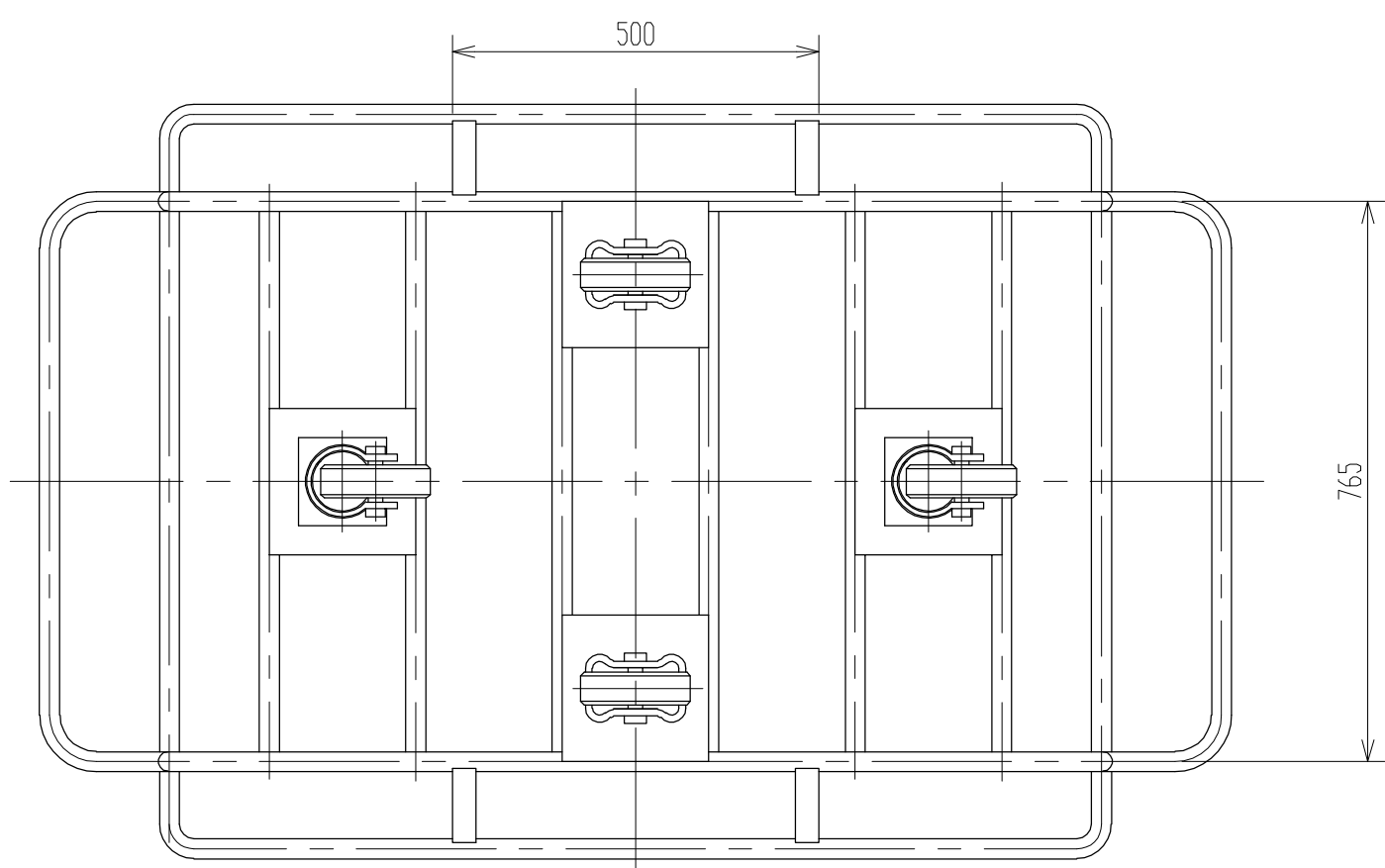
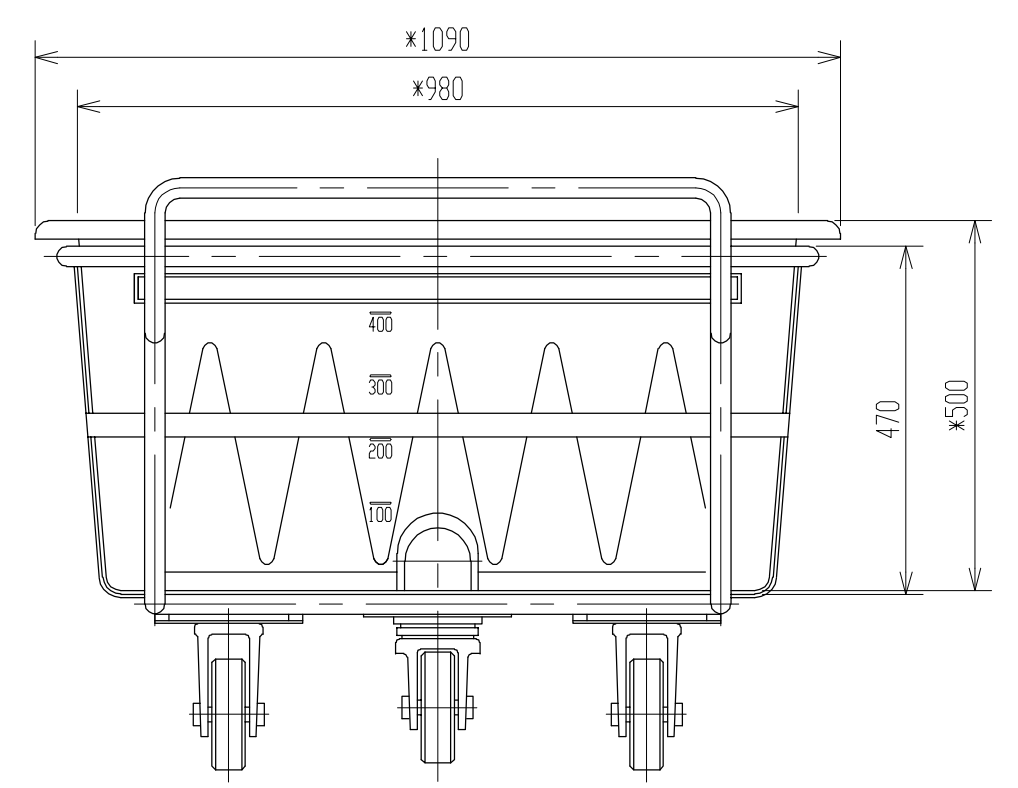
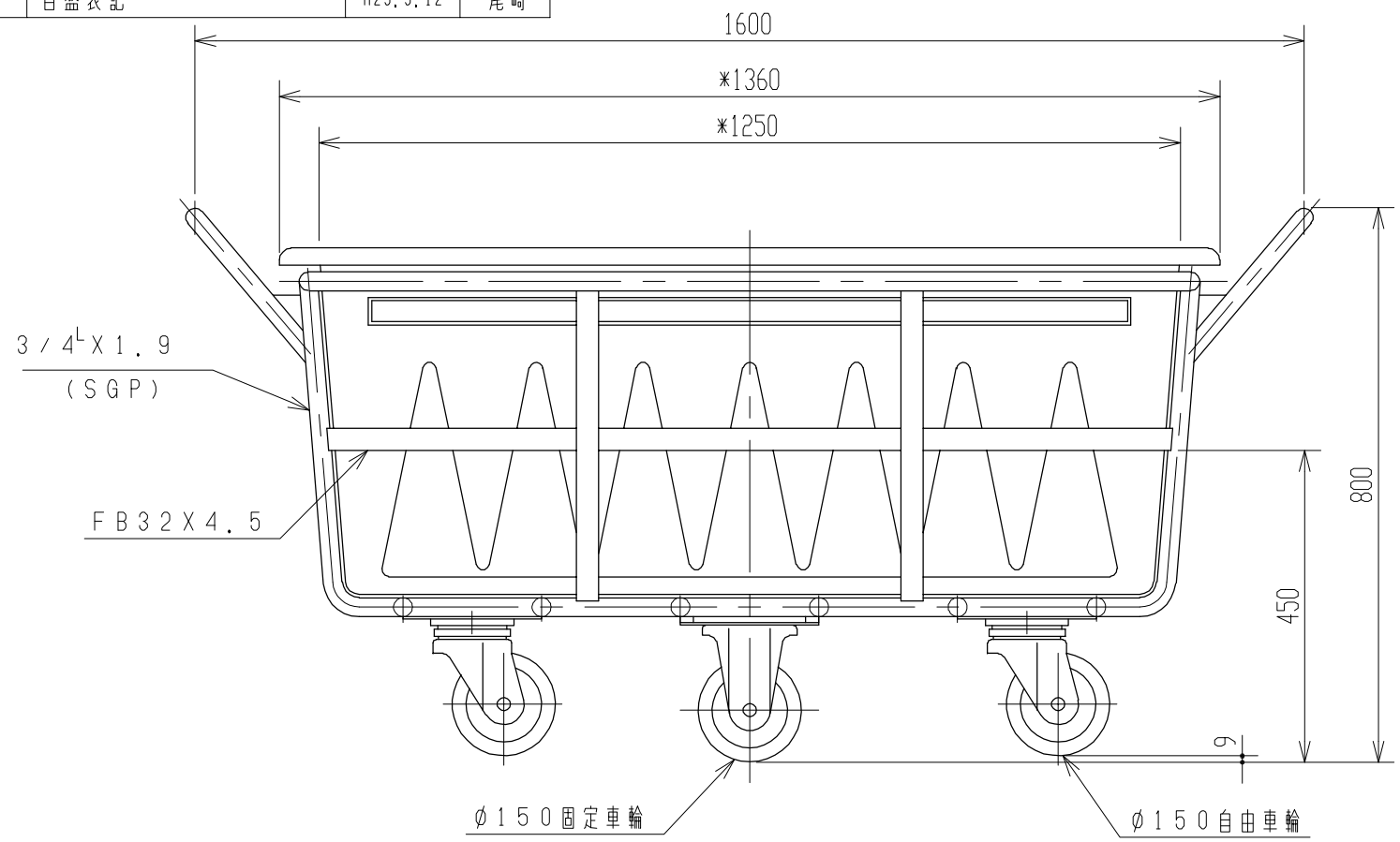


記号	来	歴	年月日	記入
①	CAD化		H13.10.16	神原
②	目盛表記		H29.9.12	尾崎



2, *印寸法ハPE容器ノ寸法デアリ台車枠ハ容器現物合セットスル。
 注記1, タンク寸法公差: ±1.5%トスル。

品番	名称	サイズ	材質	個数	備	要
納入先						
設計	製図	検図	承認	名 KL-500		
荒木	荒木					
年月日	H6. 4.15	尺度	1/10	図 AKL0050-S03②		
スイコ株式会社						